



Eurotec®

Le spécialiste de la technique de fixation

NOS FONDATEMENTS VISSÉES

GAMME ET PRINCIPES DE BASE

COMPOSANTS ET VARIANTES

ADAPTATEURS ET
ACCESSOIRES SPÉCIAUX

ACCESSOIRES



SOMMAIRE

FONDATIONS SUR PIEUX 04-07

APERÇU DE NOTRE GAMME 08-09

FONDATIONS PAR VIS **SÉRIE 60** 10-11

FONDATIONS PAR VIS **SÉRIE 76** 12-13

FONDATIONS PAR VIS **SÉRIE 89** 14-15

FONDATIONS PAR VIS **SÉRIE 114** 16-17

ACCESSOIRES 18-24

FONDATEMENTS PAR VIS – APERÇU DES QUESTIONS PRINCIPALES

DÉFINITION ET PRINCIPE DE FONCTIONNEMENT

Les fondations sur pieux vissés sont des pieux en acier à symétrie de révolution qui sont enfoncés verticalement dans le sol à l'aide d'appareils de vissage hydrauliques ou électriques. En quelques minutes, ils sont solidement ancrés et constituent immédiatement une base fiable, sans aucun travail d'excavation ni de bétonnage. Une méthode rapide, propre et respectueuse des ressources pour démarrer des projets de construction.

À QUELS TYPES DE PROJETS CONVIENNENT-ILS ?


Cette solution de fondation est utilisée partout où la construction doit être flexible : pour les tiny houses, les bâtiments modulaires, les unités mobiles, les abris, les abris de voiture ou toute autre construction nécessitant une base stable mais simple. Idéale pour les installations temporaires et permanentes.

QUELLE CHARGE CES FONDATIONS PEUVENT-ELLES SUPPORTER ?

Le système offre une capacité de charge élevée : grâce à un large choix de diamètres, de longueurs et de formes, il permet de soutenir de manière fiable même les sols les plus difficiles.

POURQUOI NE PAS SIMPLEMENT UTILISER DU BÉTON ?

Les fondations en béton impliquent des travaux de terrassement, une préparation fastidieuse et de longs délais de séchage. Les fondations à vis permettent d'éviter tout cela : elles s'installent rapidement, sont immédiatement utilisables et peuvent même être déplacées ou retirées ultérieurement sans laisser de traces. Moins d'efforts, plus de flexibilité – et souvent des coûts globaux nettement inférieurs.



POLYVALENT,
ROBUSTE,
DURABLE


ABRI POUR
VOITURE


TINY HOUSE

DÉROULEMENT DU MONTAGE

L'installation s'effectue à un couple de serrage contrôlé, qui peut être surveillé à l'aide de l'appareil de montage. En fonction des dimensions et des conditions du sol, il est possible de réaliser des fondations de petite à moyenne taille en une seule journée de travail. La capacité portante est disponible immédiatement après la mise en place, car aucun temps de prise ou de durcissement n'est nécessaire.

DOMAINES D'APPLICATION

Qu'il s'agisse d'une mini-maison, d'une terrasse ou d'un abri de voiture, ce produit est la solution fiable pour de multiples applications en extérieur. Il séduit également par sa flexibilité et sa stabilité pour les clôtures, les structures de jeux, les revêtements de balcon, les cabanes de plage, les mâts de drapeau et les installations solaires au sol. Grâce à ses multiples possibilités d'utilisation, il convient parfaitement aux projets privés comme aux projets commerciaux. Une solution intelligente qui fait ses preuves durablement à l'extérieur.

DURABILITÉ ET DÉMONTABILITÉ

Comme elles n'entraînent pas d'imperméabilisation du sol et n'utilisent pas de matériaux à base de béton, les fondations vissées répondent à des exigences écologiques élevées. Elles peuvent être entièrement démontées et réintroduites dans le cycle des matériaux sans altérer durablement le sol.




TERRASSE


CLÔTURE


TOUR DE JEUX

INFORMATIONS TECHNIQUES

MATÉRIAU

Nos fondations à vis sont fabriquées en acier de construction S355 et sont galvanisées à chaud conformément à la norme DIN EN ISO 1461 afin d'assurer une protection durable contre la corrosion. Le revêtement de zinc présente une épaisseur de couche d'au moins 70 µm et offre une protection fiable et durable contre la corrosion, même en cas d'utilisation en extérieur. Cela garantit une longue durée de vie ainsi qu'une résistance aux intempéries.

CARACTÉRISTIQUES MÉCANIQUES (ACIER S355) :

L'acier utilisé présente une limite d'élasticité de 355 MPa, une résistance à la traction comprise entre 510 et 630 MPa, ainsi qu'un module d'élasticité de 210 000 MPa. Il offre ainsi une capacité de charge élevée, une grande stabilité dimensionnelle et une bonne résistance aux contraintes pour les applications structurales.

PARAMÈTRES D'INSTALLATION

Le couple de serrage recommandé est compris entre 200 et 450 Nm ; le couple de serrage maximal admissible est de 600 Nm. La profondeur d'encastrement jusqu'au bord supérieur de la tête est variable.

ACCESSOIRES (EN OPTION)

Les accessoires disponibles comprennent le support de poteau en U ainsi que l'adaptateur Basic en L.

SÉCURITÉ ET MAINTENANCE

Il est recommandé de procéder à un contrôle visuel annuel. La charge ne doit pas dépasser les valeurs de charge admissibles indiquées.

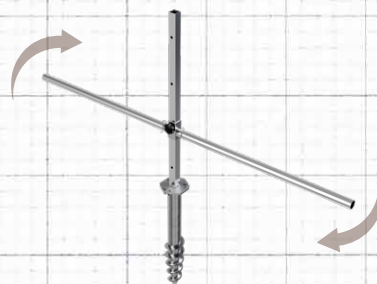
INSTRUCTIONS DE MONTAGE

Le montage vertical doit être effectué avec une tolérance de $\pm 2^\circ$. Il convient de garantir un assemblage par adhérence. La zone d'ancrage supérieure ne doit pas comporter de pierres de plus de 50 mm. L'utilisation d'un adaptateur pour machine est recommandée.

MONTAGE

Le choix de la méthode d'installation appropriée dépend des conditions du sol et de la longueur des pieux vissés. Le montage peut s'effectuer manuellement, à l'aide d'une visseuse électrique à main ou à l'aide d'un système d'entraînement hydraulique mécanisé.

Installation manuelle à l'aide de l'Eurotec Ground Driver



Une méthode dans laquelle plusieurs personnes utilisent un outil de vissage spécial. Chacune d'entre elles tire de manière synchronisée sur l'une des deux poignées jusqu'à ce que la base soit entièrement vissée.

Pour en savoir plus, rendez-vous à la page 22 !

Visseuse électrique à main

Une version pratique et peu encombrante pour une seule personne. Idéale pour les espaces de travail restreints et pour les fondations vissées d'une longueur maximale de 2 100 mm.

Entraînement à vis sans fin hydraulique monté sur machine

Une solution d'installation professionnelle pour les projets de grande envergure ou les sols difficiles. Elle garantit un vissage sûr et précis, même pour les pieux vissés particulièrement longs ou massifs, à faible vitesse et avec un couple élevé.



Ces illustrations générées par l'IA expliquent le principe de fonctionnement et les différentes méthodes de vissage possibles.

- À gauche : visseuse électrique à main
- À droite : actionneur de vissage hydraulique monté sur machine

COMMENT CHOISIR LA FONDATION À VIS ADAPTÉE

Les pieux vissés sont classés en fonction de leur diamètre et de leur longueur afin de permettre un choix adapté aux différentes conditions de sol et aux différentes situations de charge. Dans de nombreux cas d'application courants, les longueurs à partir d'environ 800 mm couvrent la profondeur de gel requise et répondent aux exigences structurelles. Les variantes plus courtes ont toutefois leur raison d'être, notamment lorsque des profondeurs d'ancrage moindres suffisent ou que des situations de montage particulières exigent une forme compacte.

Le choix de la géométrie de fondation appropriée ne dépend pas uniquement de l'élément qui sera monté ultérieurement, mais résulte de l'interaction entre le sol (par exemple, la classe de sol, le compactage, l'humidité) et les charges exercées, telles que le poids propre, les charges d'exploitation et les charges dues au vent. Cela permet de trouver, pour chaque projet, une solution fiable sur le plan statique et adaptée au site.

APERÇU DE LA GAMME

Diamètre du tube [mm]	Longueur nominale [mm]	Filetage intérieur	Terrain à bâtir	Charge due au vent
60	600	M12	étage intermédiaire	faible
60	800	M12	étage intermédiaire	faible
60	1000	M12	étage intermédiaire	faible
76	800	M24	sol ferme à moyennement ferme	moyen
76	1000	M24	sol de niveau intermédiaire, pas de remblai	moyen
76	1300	M24	sol normalement porteur	moyen à élevé
76	1600	M24	sol normalement porteur	haut
76	2100	M24	sol meuble, couche portante profonde	haut
89	1600	M24	sol meuble, sable, remblais	haut
89	2100	M24	sol meuble à souple	haut
114	1600	M24	sol meuble et légèrement cohésif	haut
114	2100	M24	sol meuble, structure profonde	très élevé

CHARGE DUE AU VENT

La charge due au vent ne comprend pas seulement les charges spécifiques au site (voir ci-dessous), mais résulte de l'interaction entre les caractéristiques aérodynamiques de la superstructure concernée et les charges dues au vent qui s'y exercent.

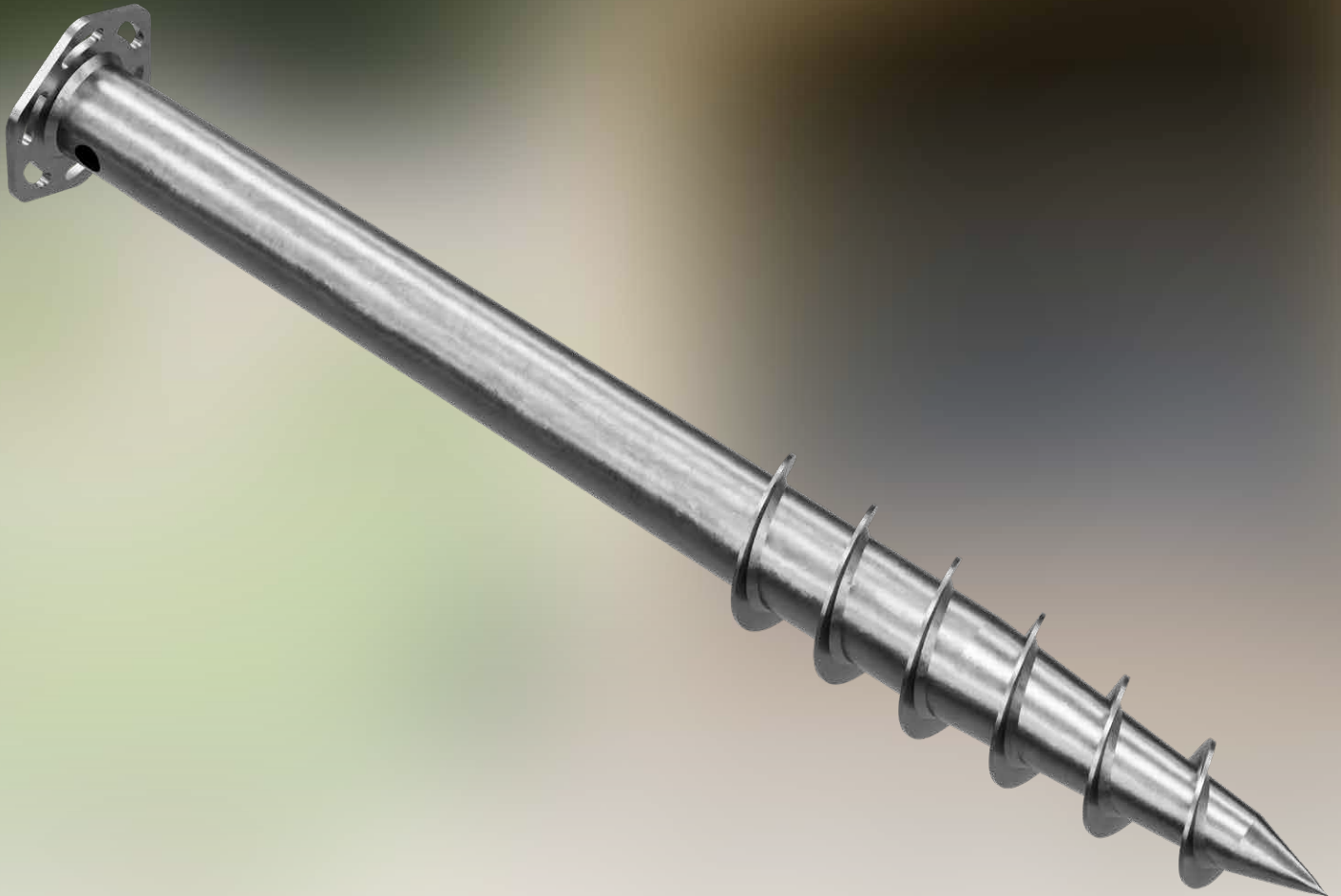
Plages de charge due au vent selon la norme DIN EN 1991-1-4 (Eurocode 1)

- faible : jusqu'à environ 0,6 kN/m²
- moyenne : 0,6–0,9 kN/m²
- élevée : 0,9–1,2 kN/m²
- très élevée : > 1,2 kN/m² (par exemple, littoral, emplacements exposés)



FONDATEMENTS PAR VIS

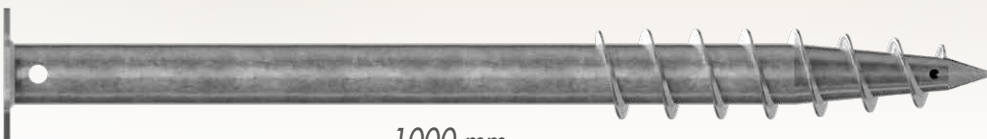
SÉRIE 60



600 mm



800 mm



1000 mm

CAPACITÉ PORTANTE DU SOL (VALEUR CARACTÉRISTIQUE)

Type de sol	Ø 60 x 600 mm		Ø 60 x 800 mm		Ø 60 x 1000 mm	
	Force de traction [kN]	Force [kN]	Force de traction [kN]	Force [kN]	Force de traction [kN]	Force [kN]
argile molle	0,1	0,2	0,2	0,3	0,2	0,4
argile de densité moyenne	0,3	0,5	0,4	0,7	0,6	1,0
sol clair	0,5	0,9	0,8	1,3	1,0	1,7
Tourbe/sol organique	0,1	0,1	0,1	0,1	0,1	0,2
Sable fin (meuble)	0,5	1,0	0,8	1,4	1,0	1,8
Sable fin (dense)	1,0	1,9	1,4	2,6	1,9	3,3
Sable moyen (meuble)	0,7	1,3	1,0	1,8	1,3	2,4
Sable moyen (compact)	1,3	2,4	1,8	3,3	2,3	4,2
Gravier grossier (meuble)	0,9	1,7	1,3	2,3	1,6	3,0
Gravier grossier (dense)	1,8	3,3	2,5	4,6	3,3	5,9
Limon (meuble)	0,3	0,6	0,5	0,8	0,6	1,1
Limon (solide)	0,6	1,1	0,8	1,5	1,1	2,0
Gravier (meuble)	1,1	2,1	1,6	2,9	2,1	3,7
Gravier (compact)	2,8	5,3	3,9	7,3	5,1	9,4
roche érodée/marne	1,5	2,8	2,2	3,9	2,9	5,1

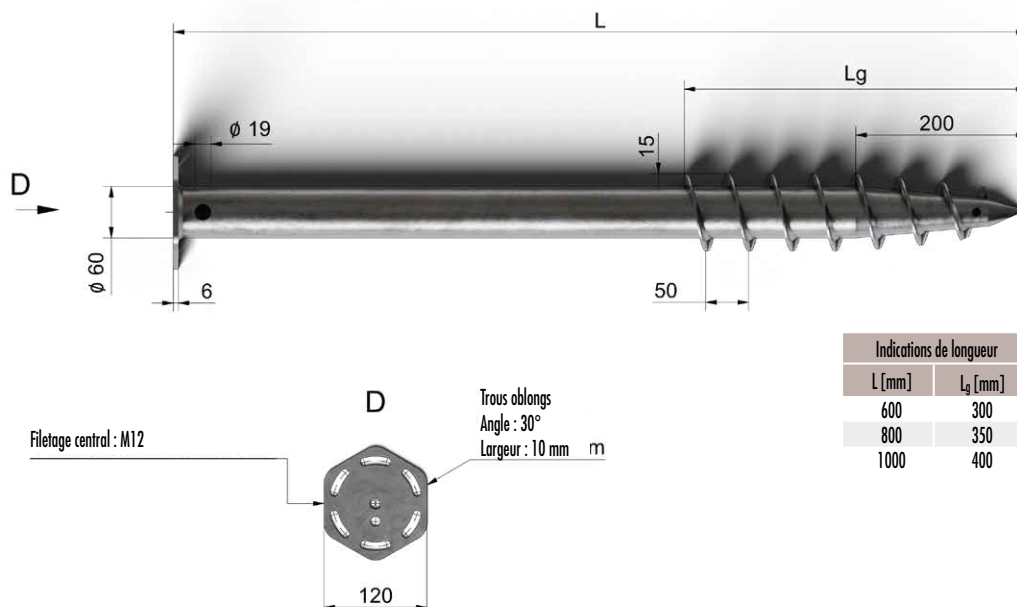
Toutes les informations sont fournies à titre indicatif. Les valeurs indiquées s'appliquent aux fondations vissées entièrement enfoncées.

TABLEAU DES ARTICLES

No d'art.	Diamètre du tube [mm]	Longueur nominale [mm]	Filetage intérieur	Terrain à bâtir	Charge due au vent*	VE
100210	60	600	M12	étage intermédiaire	faible	1
100211	60	800	M12	étage intermédiaire	faible	1
100212	60	1000	M12	étage intermédiaire	faible	1

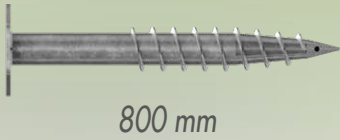
*Voir « Charge due au vent », page 8

DESSIN TECHNIQUE

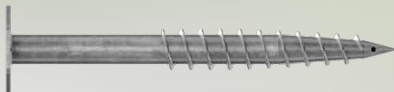


FONDATIENS PAR VIS

SÉRIE 76



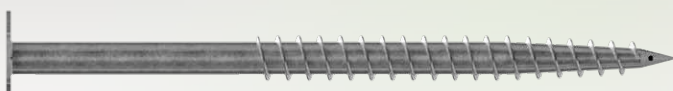
800 mm



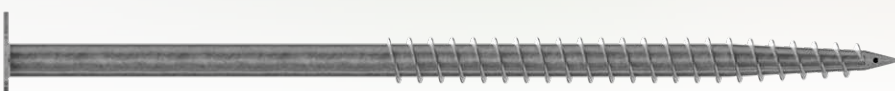
1000 mm



1300 mm



1600 mm



2100 mm

CAPACITÉ PORTANTE DU SOL (VALEUR CARACTÉRISTIQUE)

Type de sol	Ø 76 x 800 mm		Ø 76 x 1000 mm		Ø 76 x 1300 mm		Ø 76 x 1600 mm		Ø 76 x 2100 mm	
	Force de traction [kN]	Force [kN]	Force de traction [kN]	Force [kN]	Force de traction [kN]	Force [kN]	Force de traction [kN]	Force [kN]	Force de traction [kN]	Force [kN]
argile molle	0,2	0,4	0,3	0,5	0,4	0,7	0,6	1,0	0,9	1,4
argile de densité moyenne	0,6	1,0	0,8	1,3	1,2	1,9	1,6	2,5	2,4	3,7
sol clair	1,0	1,7	1,4	2,3	2,0	3,2	2,7	4,3	4,1	6,3
Tourbe/sol organique	0,1	0,2	0,1	0,2	0,2	0,3	0,2	0,4	0,4	0,6
Sable fin (meuble)	1,0	1,9	1,3	2,4	1,9	3,3	2,5	4,2	3,6	6,0
Sable fin (dense)	1,9	3,5	2,5	4,5	3,6	6,2	4,7	8,0	6,8	11,3
Sable moyen (meuble)	1,4	2,5	1,8	3,2	2,5	4,4	3,2	5,6	4,7	7,9
Sable moyen (compact)	2,4	4,5	3,1	5,7	4,3	7,7	5,5	9,8	7,9	13,6
Gravier grossier (meuble)	1,7	3,2	2,2	4,1	3,1	5,5	4,0	7,1	5,7	9,8
Gravier grossier (dense)	3,4	6,3	4,4	8,1	6,1	11,0	8,0	14,0	11,4	19,5
Limon (meuble)	0,6	1,1	0,8	1,5	1,2	2,0	1,6	2,6	2,3	3,8
Limon (solide)	1,1	2,0	1,5	2,7	2,2	3,7	2,9	4,8	4,2	6,8
Gravier (meuble)	2,1	4,0	2,8	5,1	3,9	6,9	5,1	8,9	7,3	12,4
Gravier (compact)	5,4	10,1	6,9	12,9	9,5	17,3	12,2	21,9	17,3	30,3
roche érodée/marne	3,0	5,4	4,0	7,0	5,6	9,6	7,5	12,5	11,0	17,8

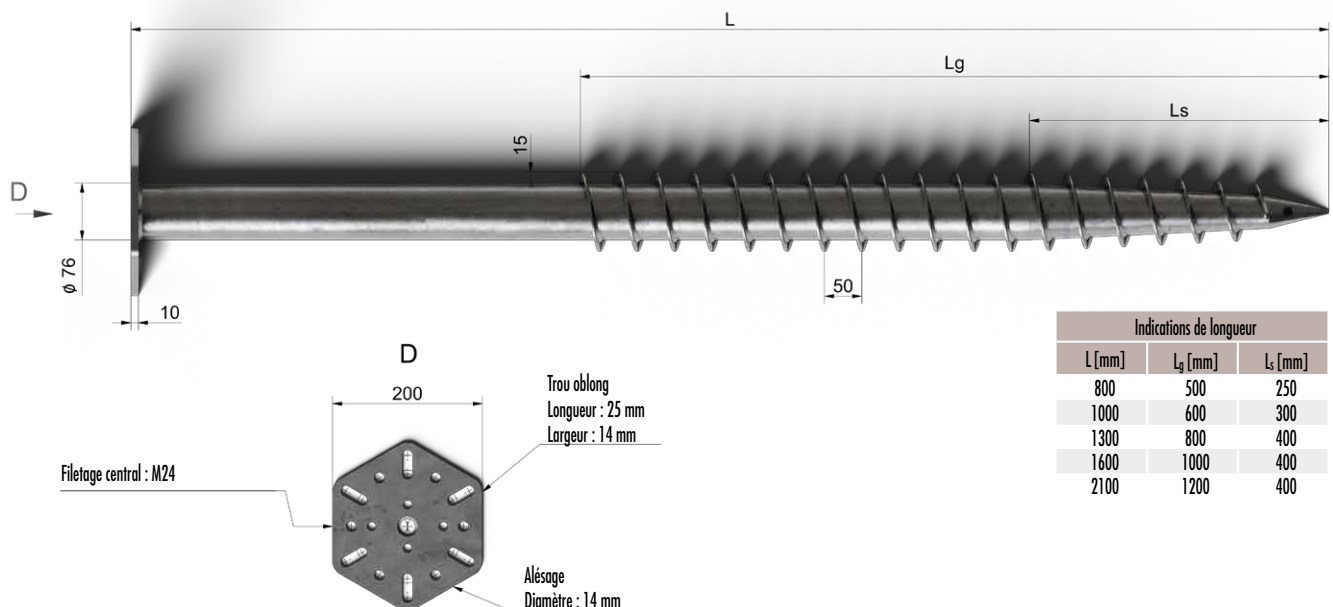
Toutes les informations sont fournies à titre indicatif. Les valeurs indiquées s'appliquent aux fondations vissées entièrement enfoncées.

TABLEAU DES ARTICLES

No d'art.	Diamètre du tube [mm]	Longueur nominale [mm]	Filetage intérieur	Terrain à bâtir	Charge due au vent**	VE
100213	76	800	M24	sol ferme à moyennement ferme	moyen	1
100214	76	1000	M24	sol de niveau intermédiaire, pas de remblai	moyen	1
100215	76	1300	M24	sol normalement porteur	moyen à élevé	1
100216	76	1600	M24	sol normalement porteur	haut	1
100217	76	2100	M24	sol meuble, couche portante profonde	haut	1

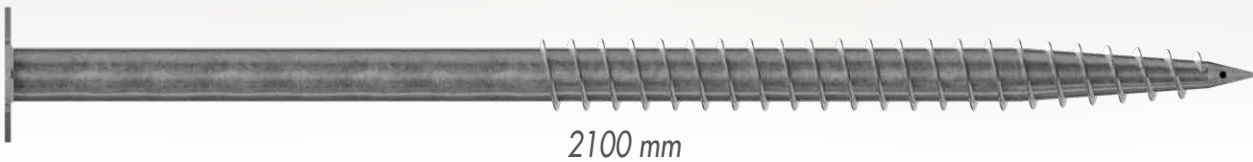
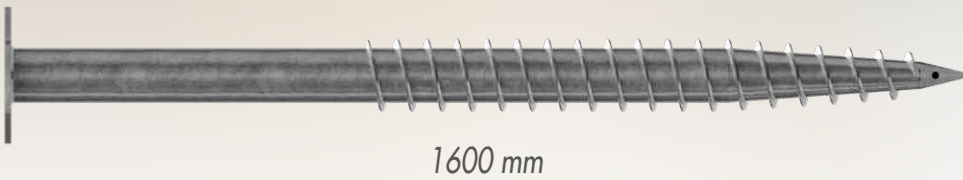
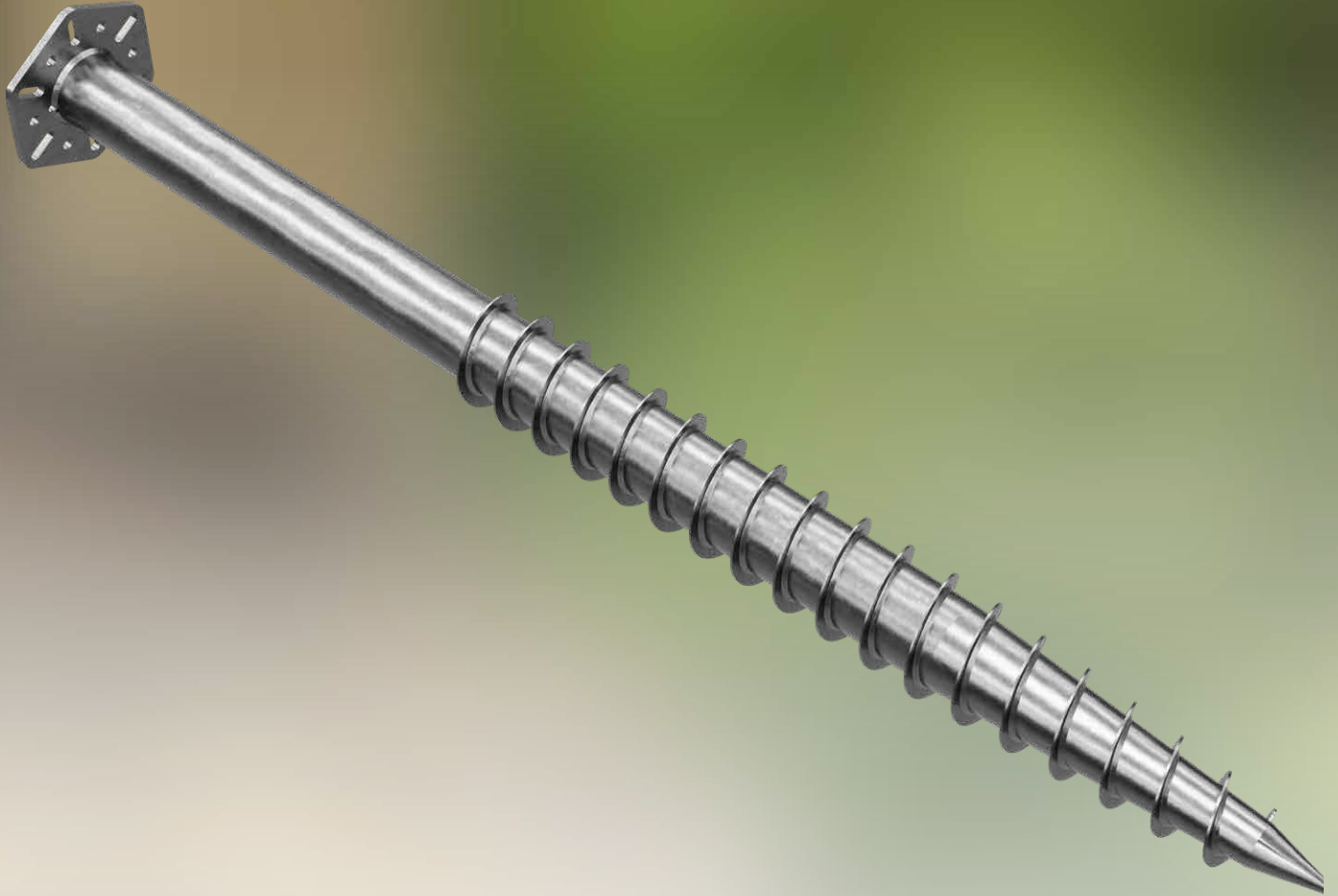
**Voir « Charge due au vent », page 8

DESSIN TECHNIQUE



FONDATEMENTS PAR VIS

SÉRIE 89



CAPACITÉ PORTANTE DU SOL (VALEUR CARACTÉRISTIQUE)

Type de sol	Ø 89 x 1600 mm		Ø 89 x 2100 mm	
	Force de traction [kN]	Force [kN]	Force de traction [kN]	Force [kN]
argile molle	0,7	1,2	1,1	1,7
argile de densité moyenne	1,9	3,1	2,9	4,5
sol clair	3,3	5,3	4,9	7,6
Tourbe/sol organique	0,3	0,5	0,5	0,7
Sable fin (meuble)	3,0	5,2	4,4	7,4
Sable fin (dense)	5,8	9,9	8,4	14,0
Sable moyen (meuble)	4,0	7,0	5,7	9,7
Sable moyen (compact)	6,8	12,2	9,7	16,9
Gravier grossier (meuble)	5,0	8,8	7,1	12,2
Gravier grossier (dense)	9,8	17,4	14,0	24,1
Limon (meuble)	1,9	3,3	2,9	4,6
Limon (solide)	3,5	5,9	5,2	8,4
Gravier (meuble)	6,3	11,0	9,0	15,3
Gravier (compact)	15,2	27,3	21,4	37,6
roche érodée/marne	9,1	15,4	13,4	21,9

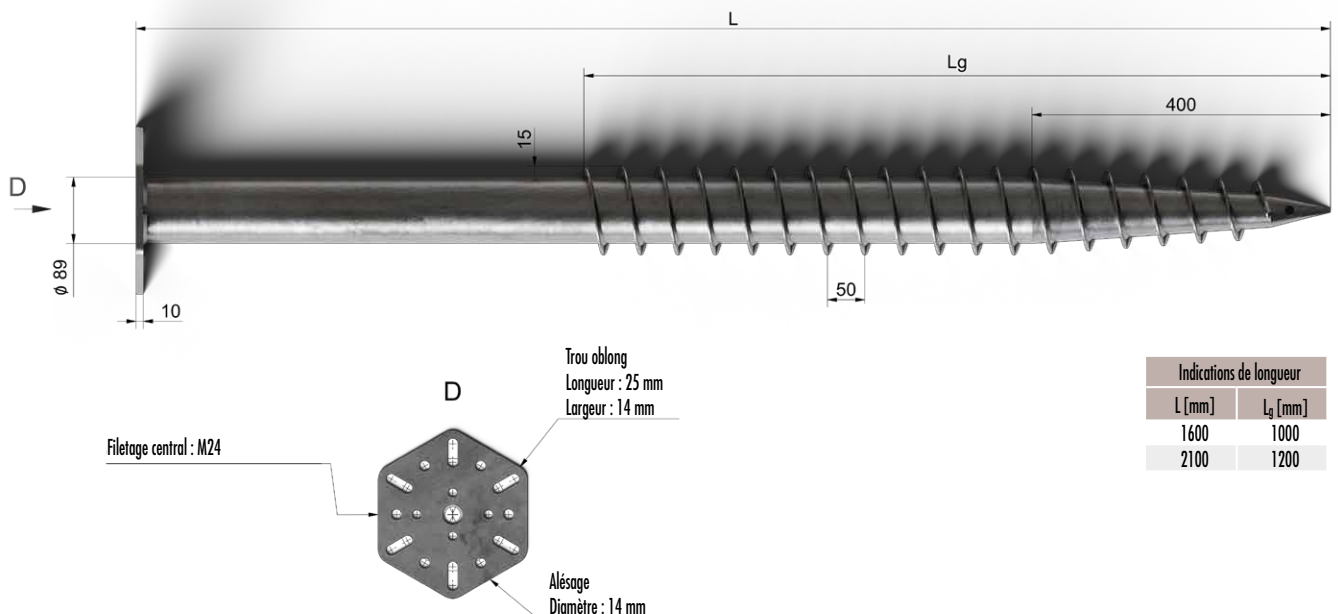
Toutes les informations sont fournies à titre indicatif. Les valeurs indiquées s'appliquent aux fondations vissées entièrement enfoncées.

TABLEAU DES ARTICLES

No d'art.	Diamètre du tube [mm]	Longueur nominale [mm]	Filetage intérieur	Terrain à bâtir	Charge due au vent**	VE
100218	89	1600	M24	Sol meuble, sable, remblais	haut	1
100219	89	2100	M24	Sol meuble à souple	haut	1

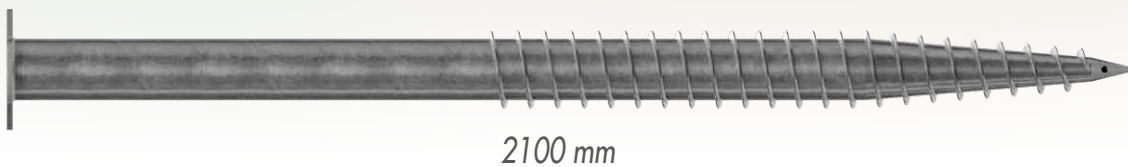
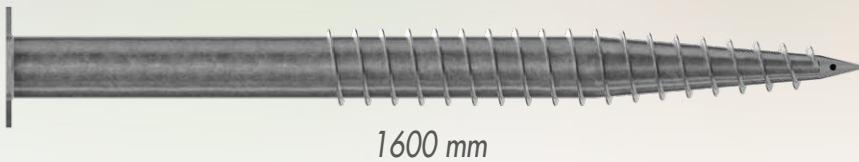
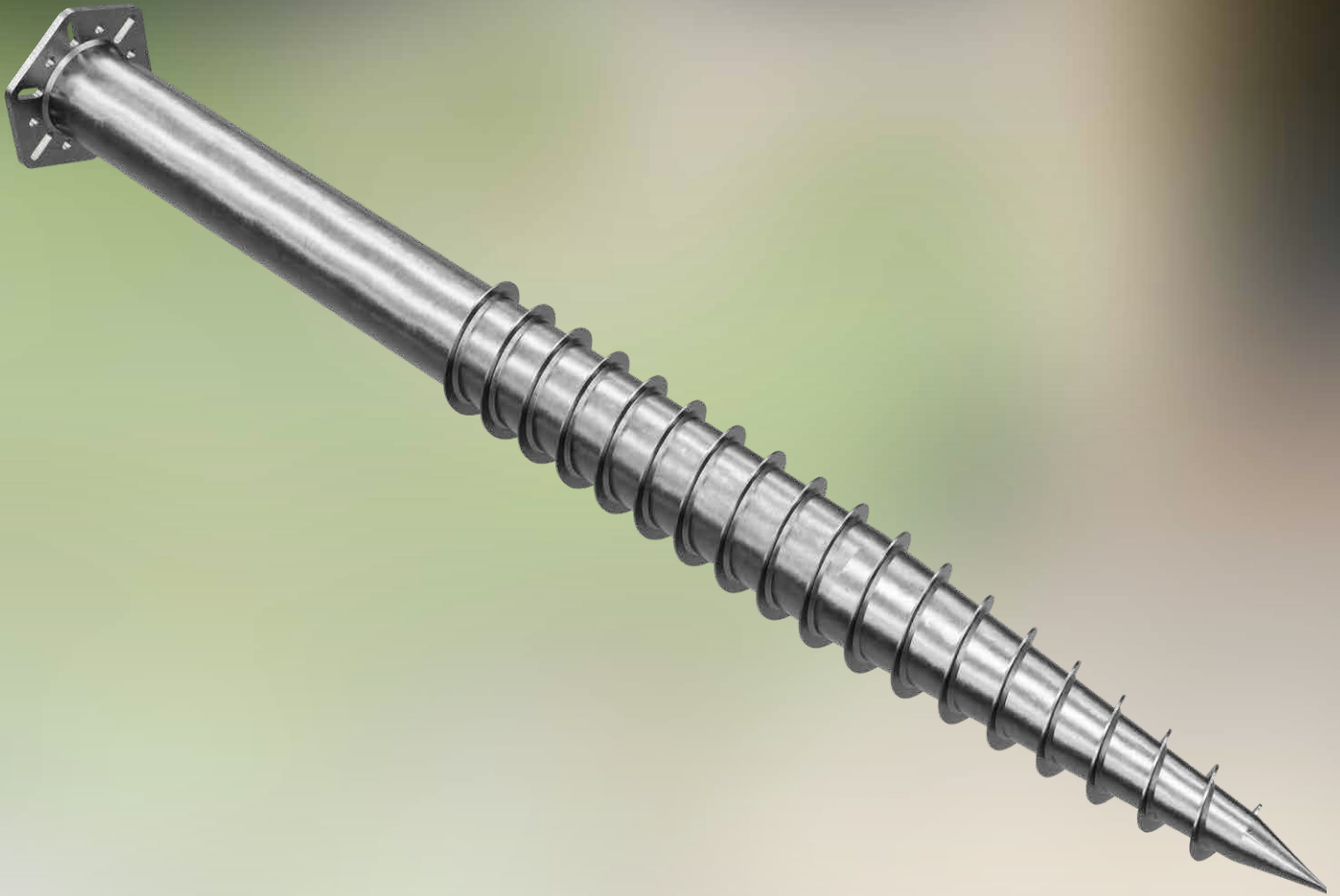
**Voir « Charge due au vent », page 8

DESSIN TECHNIQUE



FONDATEMENTS PAR VIS

SÉRIE 114



CAPACITÉ PORTANTE DU SOL (VALEUR CARACTÉRISTIQUE)

Type de sol	Ø 114 x 1600 mm		Ø 114 x 2100 mm	
	Force de traction [kN]	Force [kN]	Force de traction [kN]	Force [kN]
argile molle	1,0	1,6	1,5	2,4
argile de densité moyenne	2,7	4,3	4,0	6,2
sol clair	4,5	7,4	6,7	10,6
Tourbe / sol organique	0,4	0,7	0,6	1,0
Sable fin (meuble)	4,3	7,5	6,1	10,4
Sable fin (dense)	8,1	14,1	11,6	19,7
Sable moyen (meuble)	5,6	9,9	8,0	13,8
Sable moyen (compact)	9,7	17,5	13,7	24,1
Gravier grossier (meuble)	7,0	12,6	9,9	17,4
Gravier grossier (dense)	13,9	24,9	19,6	34,3
Limon (meuble)	2,7	4,6	3,9	6,5
Limon (solide)	4,9	8,3	7,1	11,8
Gravier (meuble)	8,8	15,7	12,5	21,8
Gravier (compact)	21,5	39,2	30,2	53,7
roche érodée / marne	12,7	21,8	18,5	30,7

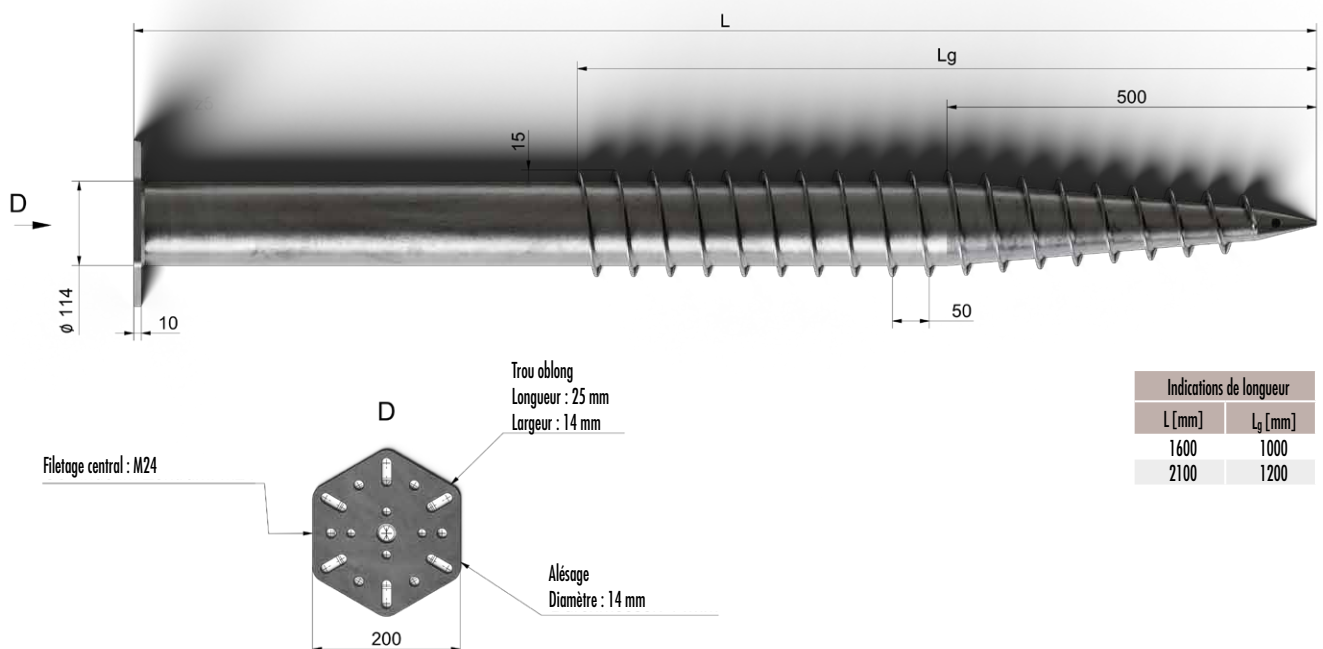
Toutes les informations sont fournies à titre indicatif. Les valeurs indiquées s'appliquent aux fondations vissées entièrement enfoncées.

TABLEAU DES ARTICLES

No d'art.	Diamètre du tube [mm]	Longueur nominale [mm]	Filetage intérieur	Terrain à bâtir	Charge due au vent**	VE
100220	114	1600	M24	sol meuble et légèrement cohésif	high	1
100221	114	2100	M24	sol meuble, structure profonde	very high	1

**Voir « Charge due au vent », page 8

DESSIN TECHNIQUE



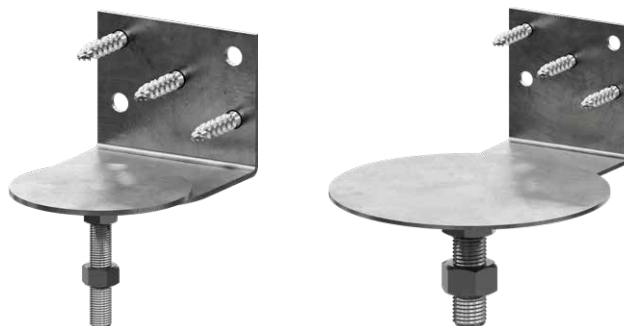
FONDATIONS PAR VIS

ACCESSOIRES

ADAPTATEUR EN L BASIC

L'adaptateur en L Basic d'Eurotec sert d'élément de liaison entre la fondation vissée et la sous-structure. Il est disponible en deux versions : avec une tige filetée M12 pour la série 60, et avec une tige filetée M24 pour les séries 76, 89 et 114.

Grâce à la rotation à 360° de l'adaptateur, la sous-structure peut être positionnée de manière optimale, quelle que soit son orientation. Une fois la sous-structure alignée sur la plaque de base, la branche de fixation peut être adaptée de manière flexible à la position respective de la sous-structure, positionnée librement, puis vissée fermement.



DOMAINES D'APPLICATION

- Structures de support pour installations photovoltaïques
- Structures en plein air
- Structures légères
- Constructions spéciales en extérieur

MATÉRIAU

- Acier S235JR conforme à la norme EN 10025-2
- Galvanisé à chaud

CARACTÉRISTIQUES

- Grande flexibilité de montage grâce à une rotation à 360°
- Compatible avec les socles M12 et M24
- Structure robuste en acier
- Réglage simple sur place
- Raccord à visser via une tige filetée (M12 ou M24, selon le modèle)
- Convient aux solutions système personnalisées
- Solution économique standard

CONSIGNES DE SÉCURITÉ

- Montage réservé à un personnel qualifié
- Utiliser un équipement de protection individuelle
- Respecter les limites de charge
- Ne pas monter de pièces endommagées

CONCEPTION ET MONTAGE

L'adaptateur en L est constitué d'un profilé en acier coudé en forme de L, sur lequel est soudée ou intégrée une tige filetée.

Cette conception permet d'obtenir un assemblage capable de supporter des charges tout en offrant une grande flexibilité de montage.

Palier pivotant :
Pour un réglage à 360° de la patte de fixation

Tige filetée centrale :
Pour un assemblage par adhérence dans les fondations



Côté vertical :
Fixation à la structure porteuse

Branche horizontale :
Fixation de la sous-structure

TABLEAU DES ARTICLES

No d'art.	Désignation	L ₁ (hauteur) [mm]	L ₂ (largeur) [mm]	L ₃ (profondeur) [mm]	Épaisseur du matériau [mm]	Filetage	Ø Assiette [mm]	Perçages [mm]	Hauteur hors tout [mm]	VE
800606	Basic 12	154	100	106	3	M12	100	5 x Ø 11	31-58	1
800607	Basic 24	194	200	206	3	M24	200	5 x Ø 11	50-75	1

PROPRIÉTÉS MÉCANIQUES

Paramètre	Valeur
Limite d'élasticité R _e	≥ 235 MPa
Résistance à la traction R _m	360-510 MPa
Module d'élasticité	ca. 210.000 MPa
Densité	7,85 g/cm ³

INSTRUCTIONS DE MONTAGE

1. Vérifier que la fondation vissée est bien positionnée et d'aplomb.
2. Visser la tige filetée de l'adaptateur en L dans le filetage intérieur de la semelle.
3. Visser l'adaptateur à la hauteur souhaitée.
4. Fixer la position à l'aide d'un contre-écrou.
5. Placer l'adaptateur en L contre la poutre en bois et le fixer à l'aide d'un écrou.
6. Visser les vis de raccordement des montants dans les trous prévus à cet effet afin de fixer la structure porteuse à l'adaptateur.

PORTEUR DE POTEAU EN U

Les supports de poteaux en U en acier galvanisé à chaud sont parfaits pour fixer solidement des poteaux en bois carrés. Grâce à leur appui latéral, le poteau en bois reste à distance du sol, ce qui empêche l'accumulation d'humidité et prolonge la durée de vie du bois. Le montage est assuré de manière stable à travers le trou de $\varnothing 13,5$ dans le support. Grâce à la galvanisation à chaud, le support de poteau est particulièrement résistant à la corrosion et durable – parfait pour une utilisation en extérieur.



CARACTÉRISTIQUES

- Convient aux poteaux en bois utilisés dans l'aménagement des jardins et des espaces verts : clôtures, brise-vue, pergolas ou abris de voiture
- Assure une bonne stabilité et un alignement précis du poteau
- Évite que le bois n'entre en contact direct avec le sol et réduit les dégâts causés par l'humidité
- Peu d'entretien grâce à une surface résistante aux intempéries

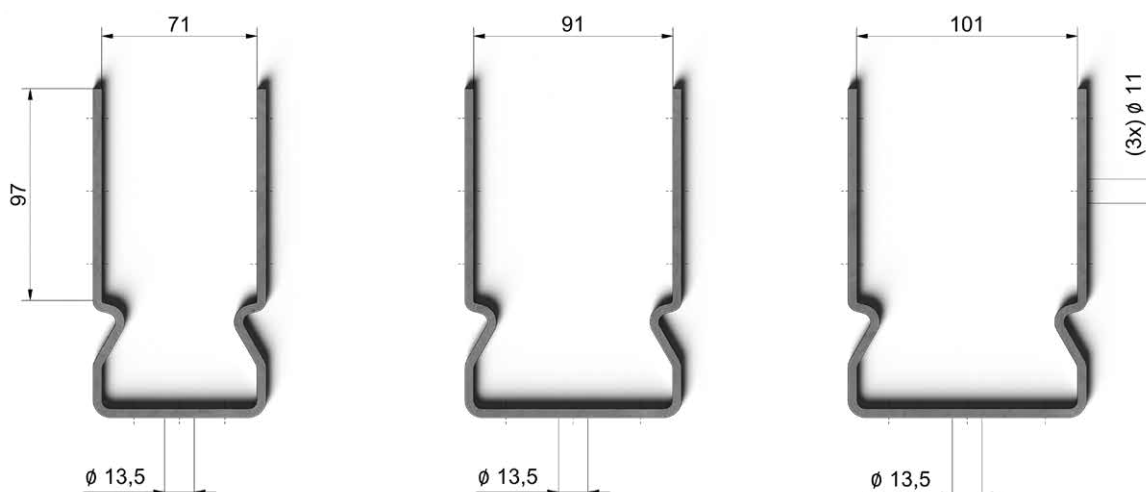
MATÉRIAU

- Acier galvanisé à chaud

TABLEAU DES ARTICLES

No d'art.	Dimensions [mm]	VE
904717	71 x 150	1
904719	91 x 150	1
904721	101 x 150	1

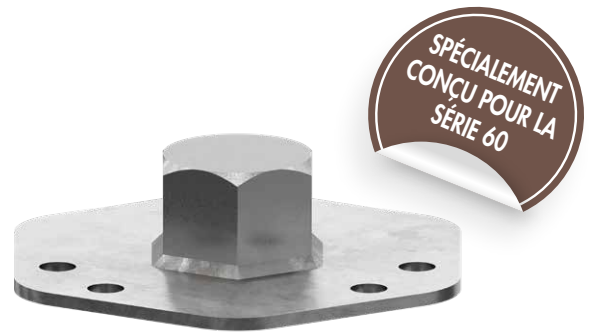
DESSIN TECHNIQUE



ADAPTATEUR POUR DOUILLE

Cet adaptateur permet de visser mécaniquement les fondations à vis de la série 60 à l'aide de visseuses courantes. Il se fixe sur le dessus de la fondation à vis et permet ensuite la transmission de la force via une douille (41 mm).

L'adaptateur se fixe sur la fondation à vis à l'aide de trois vis et écrous et peut ainsi être utilisé en toute sécurité par une seule personne.



CARACTÉRISTIQUES

- Permet le vissage mécanique
- Effort réduit
- Installation possible par une seule personne
- Maintien précis grâce à une fixation en 3 points et à une goupille de centrage
- Compatible avec l'ensemble de la gamme de fondations vissées 60
- Logement de l'adaptateur / raccord : douille de 41 mm
- **Fixation :**
 - 3 x vis et écrous (entraxe adapté à la série 60)
 - Puissance minimale de la machine : 700 W

MATÉRIAU

- Acier

CONTENU DE LA LIVRAISON

- 1 x adaptateur pour douille
- 3 x vis de fixation
- 3 x écrous

PRINCIPE DE FONCTIONNEMENT

1. Placer l'adaptateur sur le socle à visser de 60 mm.
2. Fixez-le à l'aide de vis et d'écrous dans les 3 trous.
3. Placer la douille (41 mm) sur la visseuse.
4. Mettre en place la visseuse et visser la fondation.
5. Il est recommandé de vérifier régulièrement l'alignement.

TABLEAU DES ARTICLES

No d'art.	L ₁ (Hauteur) [mm]	L ₂ (Largeur) [mm]	L ₃ (Profondeur) [mm]	Épaisseur du matériau [mm]	Perçages [mm]	VE
800605	36	133	120	3,5	6 x Ø 10	1

GROUND DRIVER

Outil de vissage manuel pour fondations vissées de la série 60

L'outil de vissage manuel Ground Driver a été spécialement conçu pour la mise en place de petites fondations à vis. Il sert de rallonge mécanique pour enfoncer les fondations à vis dans le sol rapidement, en toute sécurité et sans effort, sans avoir recours à une machine.

Grâce à sa hauteur de serrage variable, à ses positions pré-percées et à sa construction robuste en acier, cet outil est idéal pour les travaux de montage sans effort dans les domaines du jardinage, de l'aménagement paysager et de la construction en bois.



DOMAINES D'APPLICATION

Cet outil est adapté à la pose manuelle de :

- Pieux vissés de la série 60
- Fondations pour des applications légères à moyennement lourdes, telles que les structures de terrasses, les poteaux de clôture et les constructions légères à ossature bois.

MATÉRIAU

- Acier

PRINCIPE DE FONCTIONNEMENT

1. Fixation

Le corps de base est fixé à la bride de la semelle vissée à l'aide des vis de fixation fournies (3 pièces).

2. Réglage de la hauteur

Grâce à plusieurs trous pré-percés, la position de la barre de serrage peut être ajustée à différentes hauteurs de vissage.

3. Visser et dévisser

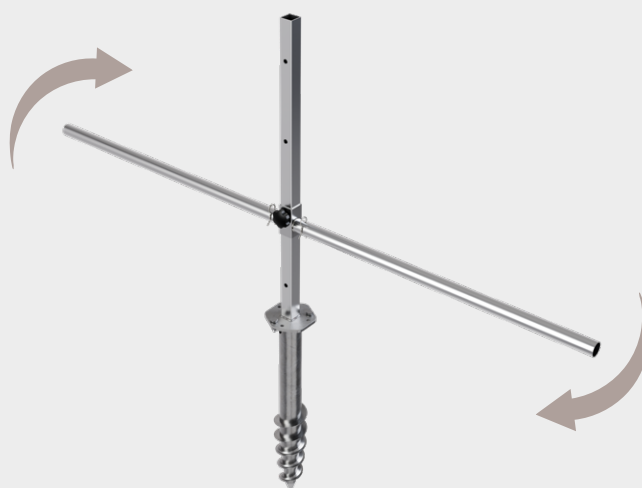
Deux personnes saisissent les bras de levier de chaque côté et, par des mouvements de rotation, transmettent un couple à la vis.

4. Direction et contrôle

Cet outil permet un contrôle précis sur :

- Raccord à visser
- Positionnement
- Profondeur de pénétration

Cela permet un vissage vertical et droit, ce qui est essentiel pour la stabilité de la structure finale.



CARACTÉRISTIQUES

- Transport facile et mise en place rapide grâce à un système d'assemblage modulaire.
- Un effet de levier important grâce à une envergure de 1,6 m
- Contrôle précis de la hauteur et de l'angle
- Aucune machine n'est nécessaire – idéal pour les chantiers isolés ou difficiles d'accès.
- Structure robuste en acier pour une longue durée de vie
- Fixation sur la semelle vissée à l'aide de trois vis et écrous.
- Deux personnes sont nécessaires pour monter la fondation vissée

CONSIGNES DE SÉCURITÉ

- L'utilisation de l'outil ne doit être effectuée que par deux personnes à la fois.
- Sur un sol caillouteux, il est recommandé de pré-percer ou de pré-creuser.
- Utilisez des gants pour éviter de glisser.

CONTENU DE LA LIVRAISON



TABLEAU DES ARTICLES

État monté						
No d'art.	L ₁ (Hauteur) [mm]	L ₂ (Largeur) [mm]	L ₃ (Profondeur) [mm]	Épaisseur du matériau [mm]	Perçages [mm]	VE
800604	805	1650	133	2-3	6 x Ø 10	1

DIMENSIONS

Corps de base		
L ₁ (Hauteur) [mm]	L ₂ (Largeur) [mm]	L ₃ (Profondeur) [mm]
803	120	133
Adaptateur pour levier		
L ₁ (Hauteur) [mm]	L ₂ (Largeur) [mm]	L ₃ (Profondeur) [mm]
80	640	48
Tube à main		
Diamètre extérieur [mm]	Diamètre intérieur [mm]	Longueur [mm]
35	31	800

TIGE À VISSER

La tige à visser est un outil à main robuste destiné à la mise en place manuelle des fondations à visser de la série 60. L'extrémité coudée s'insère dans le trou transversal de la fondation et sert de pivot. La longueur de la tige permet d'exercer un effet de levier efficace et garantit un montage précis et contrôlé, même sans assistance mécanique.

PRINCIPE DE FONCTIONNEMENT

- L'extrémité coudée est insérée dans le trou transversal de la semelle vissée
- La longue partie de la tige sert de levier pour la transmission de la force
- Grâce à des mouvements de rotation réguliers, la fondation est ancrée dans le sol
- Le profil strié assure une bonne prise en main et un travail en toute sécurité

MATÉRIAU

- Acier galvanisé strié

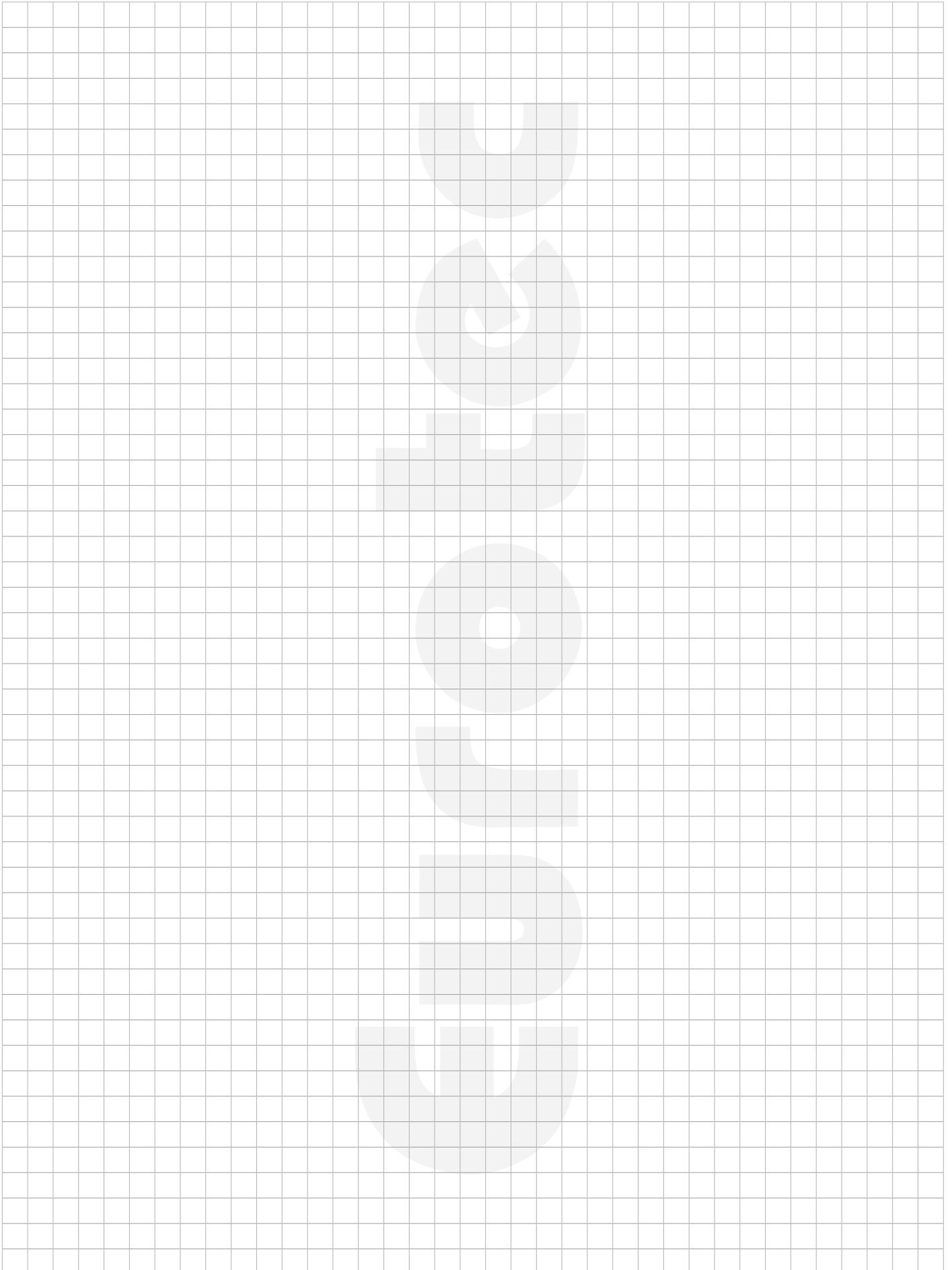


TABLEAU DES ARTICLES

Longueur [mm]	Diamètre [mm]	Poids [kg]	VE
1000	Ø 16	1,33	1



NOTES:



Eurotec®

Le spécialiste de la technique de fixation

DÉCOUVREZ
NOTRE GAMME :



E.u.o.Tec GmbH

Unter dem Hofe 5 – D-58099 Hagen

Tel. +49 2331 62 45-0

Fax +49 2331 62 45-200

E-Mail info@eurotec.team

www.eurotec.team/fr

