



# Eurotec®

El especialista en técnicas de fijación

## NUESTROS CIMIENTOS ATORNILLADOS

GAMA DE PRODUCTOS Y  
CONCEPTOS BÁSICOS

---

COMPONENTES Y VARIANTES

---

ADAPTADORES Y ACCESORIOS  
ESPECIALES

---

ACCESORIOS



# CONTENIDO

FUNDAMENTOS: CIMIENTOS ATORNILLADOS	04-07
RESUMEN DE NUESTRO SURTIDO	08-09
CIMIENTOS ATORNILLADOS DE LA <b>SERIE 60</b>	10-11
CIMIENTOS ATORNILLADOS DE LA <b>SERIE 76</b>	12-13
CIMIENTOS ATORNILLADOS DE LA <b>SERIE 89</b>	14-15
CIMIENTOS ATORNILLADOS DE LA <b>SERIE 114</b>	16-17
ACCESORIOS	18-24

## CIMENTOS ATORNILLADOS – RESUMEN DE LAS PREGUNTAS MÁS IMPORTANTES

### DEFINICIÓN Y PRINCIPIO DE FUNCIONAMIENTO

Los cimientos atornillados son pilotes de acero con simetría rotacional que se introducen verticalmente en el suelo mediante equipos de perforación hidráulicos o eléctricos. En pocos minutos quedan firmemente anclados y sirven de inmediato como base fiable, sin necesidad de excavaciones ni trabajos de hormigonado. Un método rápido, limpio y respetuoso con los recursos para poner en marcha proyectos de construcción.

### ¿PARA QUÉ PROYECTOS SON ADECUADOS?

Esta solución de cimentación se utiliza en todos aquellos casos en los que se requiere flexibilidad en la construcción: en casas diminutas, edificios modulares, unidades móviles, refugios, cocheras u otras construcciones que necesitan una base estable pero sencilla. Perfecta para instalaciones temporales y permanentes.

### ¿QUÉ CARGA PUEDEN SOPORTAR ESTOS CIMENTOS?

El sistema ofrece una gran capacidad de carga: los distintos diámetros, longitudes y diseños garantizan un soporte fiable incluso en sustratos exigentes.

### ¿POR QUÉ NO USAR SIMPLEMENTE HORMIGÓN?

Los cimientos de hormigón implican movimientos de tierra, una preparación laboriosa y largos tiempos de secado. Los cimientos atornillados evitan todo eso: se instalan rápidamente, se pueden utilizar de inmediato e incluso se pueden reubicar o retirar más adelante sin dejar rastro. Menos esfuerzo, más flexibilidad y, a menudo, unos costes totales considerablemente menores.



**VERSÁTIL,  
RESISTENTE,  
DURADERO**



**COCHERA**



**TINY HOUSE**

## PROCESO DE MONTAJE

La instalación se realiza aplicando un par de apriete controlado, que puede supervisarse mediante el equipo de montaje. Dependiendo de las dimensiones y de las condiciones del suelo, es posible colocar cimientos de tamaño pequeño a mediano en una sola jornada de trabajo. La capacidad de carga está disponible inmediatamente después de la instalación, ya que no se requieren tiempos de fraguado ni de endurecimiento.

## SOSTENIBILIDAD Y CAPACIDAD DE DESMANTELAMIENTO

Dado que no se produce impermeabilización del suelo ni se utilizan materiales con ligante de hormigón, los cimientos atornillados cumplen estrictos requisitos ecológicos. Se pueden desmontar por completo y reincorporar al ciclo de los materiales sin alterar de forma permanente el subsuelo.

## ÁMBITOS DE APLICACIÓN

Ya sea para una casa pequeña, una terraza o una cochera, este producto es la solución fiable para múltiples aplicaciones en exteriores. También destaca por su flexibilidad y estabilidad en vallas, estructuras de juego, revestimientos de balcones, casetas de playa, mástiles para banderas e instalaciones solares en campo abierto. Gracias a sus múltiples posibilidades de aplicación, es ideal tanto para proyectos privados como comerciales. Una solución inteligente que destaca de forma duradera en el exterior.



TERRAZA

VALLA

SOLAR

TORRE DE JUEGOS

## INFORMACIÓN TÉCNICA

### MATERIAL

Nuestros cimientos atornillables están fabricados en acero de construcción S355 y están galvanizados en caliente según la norma DIN EN ISO 1461 para garantizar una protección duradera contra la corrosión. El recubrimiento de zinc tiene un espesor de  $\geq 70 \mu\text{m}$  y ofrece una protección fiable y duradera contra la corrosión, incluso en aplicaciones en exteriores. De este modo, se garantiza una larga vida útil y una gran resistencia a las inclemencias meteorológicas.

### CARACTERÍSTICAS MECÁNICAS (ACERO S355):

El acero utilizado presenta un límite elástico de 355 MPa, una resistencia a la tracción de entre 510 y 630 MPa y un módulo de elasticidad de 210 000 MPa. Por ello, ofrece una elevada capacidad de carga, estabilidad dimensional y resistencia a la deformación para aplicaciones estructurales.

### PARÁMETROS DE INSTALACIÓN

El par de apriete recomendado oscila entre 200 y 450 Nm; el par de apriete máximo admisible es de 600 Nm. La profundidad de montaje hasta el borde superior de la cabeza es variable.

### ACCESORIOS (OPCIONALES)

Como accesorios, se encuentran disponibles el soporte para poste en forma de U y el adaptador básico en L.

### SEGURIDAD Y MANTENIMIENTO

Se recomienda realizar una inspección visual anual. La carga no debe superar los valores de resistencia indicados.

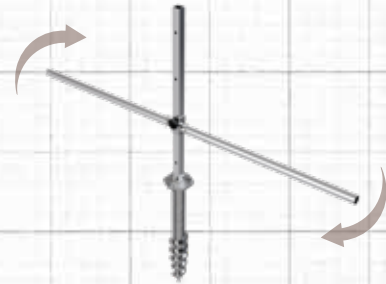
### INSTRUCCIONES DE MONTAJE

La instalación en vertical debe realizarse con una tolerancia de  $\pm 2^\circ$ . Debe garantizarse una unión firme. En la zona superior de fijación no debe haber piedras de más de 50 mm. Se recomienda el uso de un adaptador para maquinaria.

## MONTAJE

La elección del método de instalación adecuado depende de las condiciones del terreno y de la longitud de los cimientos atornillados. El montaje puede realizarse manualmente, con un atornillador eléctrico manual o mediante un accionamiento hidráulico mecánico.

### Instalación manual con el Eurotec Ground Driver



Un método en el que varias personas trabajan con una herramienta giratoria especial. Cada persona tira de forma sincronizada de una de las dos asas hasta que la base queda completamente atornillada.

**¡Más información en la página 22!**

### Taladro eléctrico manual

Una variante cómoda y que ocupa poco espacio, pensada para una sola persona. Ideal para espacios de trabajo reducidos y para cimientos atornillados de hasta 2100 mm de longitud.

### Accionamiento de giro hidráulico montado en la máquina

Una solución de instalación profesional para proyectos de gran envergadura o condiciones de terreno complejas. Garantiza un atornillado seguro y preciso incluso de pilotes atornillados especialmente largos o macizos, a bajas revoluciones y con un par elevado.



Estas ilustraciones generadas por IA explican el principio de funcionamiento y las variantes de los posibles métodos de atornillado.

- A la izquierda: atornillador eléctrico manual
- A la derecha: Accionamiento de giro hidráulico montado en la máquina

## CÓMO ELEGIR LA BASE ATORNILLADA ADECUADA

Los pilotes atornillados se clasifican según su diámetro y longitud, lo que permite seleccionar el modelo más adecuado para las distintas condiciones del terreno y situaciones de carga. Las longitudes a partir de unos 800 mm cubren, en muchos casos típicos de aplicación, la profundidad de congelación necesaria y los requisitos estructurales. No obstante, las variantes más cortas tienen su justificación, especialmente cuando bastan profundidades de empotramiento menores o cuando situaciones de montaje especiales requieren un diseño compacto.

La elección de la geometría adecuada de los cimientos no depende únicamente del componente que se montará posteriormente, sino que resulta de la interacción entre el subsuelo (p. ej., clase de suelo, compactación, humedad) y las cargas que actúan sobre él, como el peso propio, las cargas útiles y las cargas de viento. De este modo, es posible encontrar para cada proyecto una solución estáticamente fiable y adaptada específicamente al emplazamiento.

## RESUMEN DE LA GAMA DE PRODUCTOS

Diámetro del tubo [mm]	Longitud nominal [mm]	Rosca interior	Terreno edificable	Carga del viento
60	600	M12	suelo medio	bajo
60	800	M12	suelo medio	bajo
60	1000	M12	suelo medio	bajo
76	800	M24	suelo firme a medio	medio
76	1000	M24	suelo de profundidad media, sin relleno	medio
76	1300	M24	suelo con capacidad de carga normal	medio-alto
76	1600	M24	suelo con capacidad de carga normal	alto
76	2100	M24	suelo blando, capa de soporte profunda	alto
89	1600	M24	suelo blando, arena, rellenos	alto
89	2100	M24	suelo blando o blando	alto
114	1600	M24	suelo blando y ligeramente compactado	alto
114	2100	M24	suelo blando, estructura profunda	muy alto

## CARGA DEL VIENTO

En este contexto, la carga del viento no solo incluye las cargas específicas del emplazamiento (véase más abajo), sino que resulta de la interacción entre las características aerodinámicas de la estructura en cuestión y las cargas del viento que actúan sobre ella.

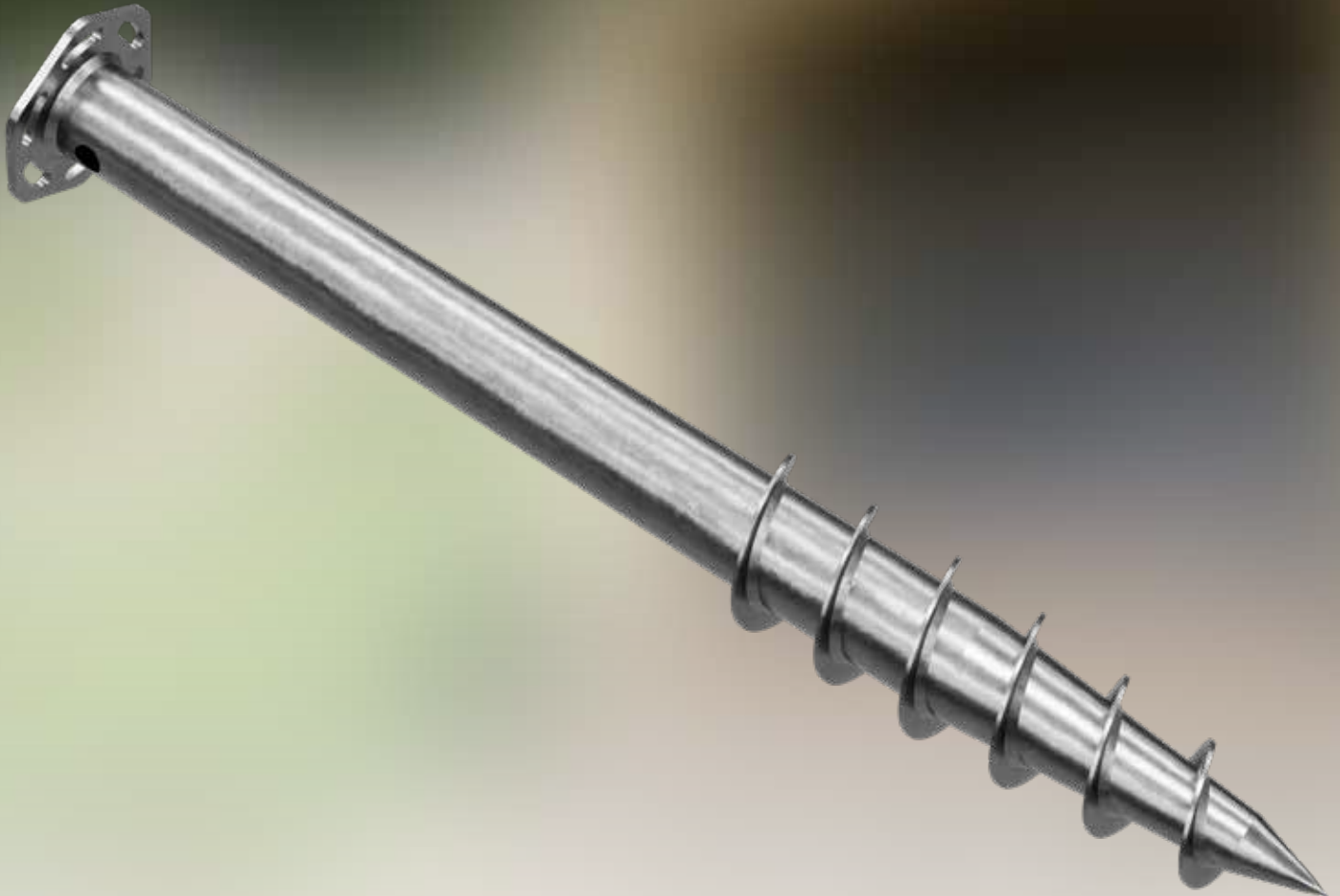
### Rangos de carga del viento según la norma DIN EN 1991-1-4 (Eurocódigo 1)

- bajo: hasta aprox. 0,6 kN/m<sup>2</sup>
- media: 0,6–0,9 kN/m<sup>2</sup>
- alta: 0,9–1,2 kN/m<sup>2</sup>
- muy alta: > 1,2 kN/m<sup>2</sup> (p. ej., costa, zonas expuestas)

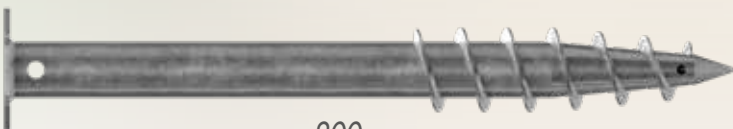


CIMENTOS ATORNILLADOS

# DE LA SERIE 60



600 mm



800 mm



1000 mm

## CAPACIDAD PORTANTE DEL TERRENO (VALOR CARACTERÍSTICO)

Tipo de suelo	Fuerza de tracción [kN]		
	Ø 60 x 600 mm	Ø 60 x 800 mm	Ø 60 x 1000 mm
Arcilla blanda	0,3	0,4	0,5
Arcilla de densidad media	0,4	0,6	0,8
Sonido nítido	0,7	1,0	1,2
Turba / suelo orgánico	0,2	0,3	0,3
Arena fina (suelta)	0,6	0,9	1,1
Arena fina (compacta)	1,1	1,6	2,0
Arena media (suelta)	0,9	1,3	1,6
Arena media (compacta)	1,6	2,3	2,8
Arena gruesa (suelta)	1,2	1,7	2,2
Arena gruesa (compacta)	2,3	3,3	4,1
Limo (blando)	0,4	0,5	0,7
Limo (sólido)	0,6	0,8	1,0
Grava (suelta)	1,7	2,4	3,0
Grava (compacta)	3,5	5,0	6,2
Roca erosionada / marga	3,4	4,8	5,9

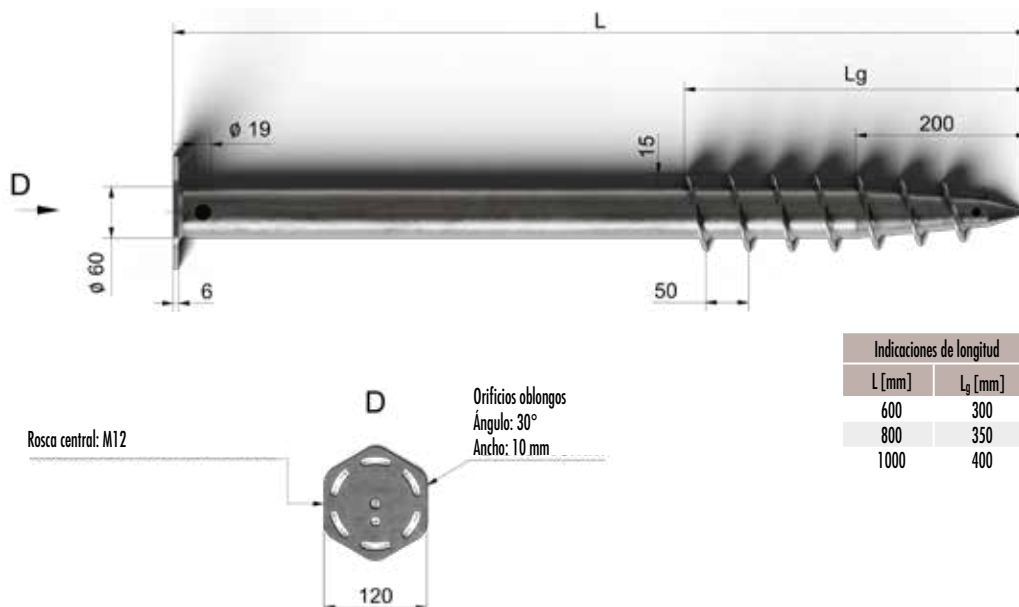
Toda la información se ofrece sin garantía. Los valores indicados se aplican a cimientos atornillados completamente atornillados.

## TABLA DE ARTÍCULOS

Nº de art.	Diámetro del tubo [mm]	Longitud nominal [mm]	Rosca interior	Terreno edificable	Carga del viento	Cantidad
100210	60	600	M12	Suelo medio	bajo	1
100211	60	800	M12	Suelo medio	bajo	1
100212	60	1000	M12	Suelo medio	bajo	1

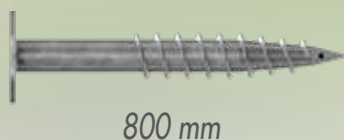
\*Véase «Carga del viento», página 8

## INFORMACIONES TÉCNICAS



CIMENTOS ATORNILLADOS

# DE LA SERIE 76



800 mm



1000 mm



1300 mm



1600 mm



2100 mm

## CAPACIDAD PORTANTE DEL TERRENO (VALOR CARACTERÍSTICO)

Tipo de suelo	Fuerza de tracción [kN]				
	Ø 76 x 800 mm	Ø 76 x 1000 mm	Ø 76 x 1300 mm	Ø 76 x 1600 mm	Ø 76 x 2100 mm
Arcilla blanda	0,5	0,6	0,8	1,0	1,5
Arcilla de densidad media	0,8	0,9	1,3	1,7	2,5
Sonido nítido	1,2	1,4	2,1	2,6	3,8
Turba / suelo orgánico	0,3	0,4	0,6	0,8	1,2
Arena fina (suelta)	1,1	1,3	1,9	2,4	3,5
Arena fina (compacta)	2,0	2,4	3,4	4,3	6,1
Arena media (suelta)	1,6	1,9	2,8	3,5	5,1
Arena media (compacta)	2,8	3,4	4,8	6,0	8,5
Arena gruesa (suelta)	2,2	2,6	3,7	4,7	6,7
Arena gruesa (compacta)	4,1	4,9	6,9	8,6	12,1
Limo (blando)	0,7	0,8	1,2	1,6	2,3
Limo (sólido)	1,0	1,2	1,8	2,3	3,4
Grava (suelta)	3,0	3,6	5,0	6,3	8,9
Grava (compacta)	6,2	7,5	10,4	12,9	18,0
Roca erosionada / marga	5,9	7,1	9,9	12,2	17,1

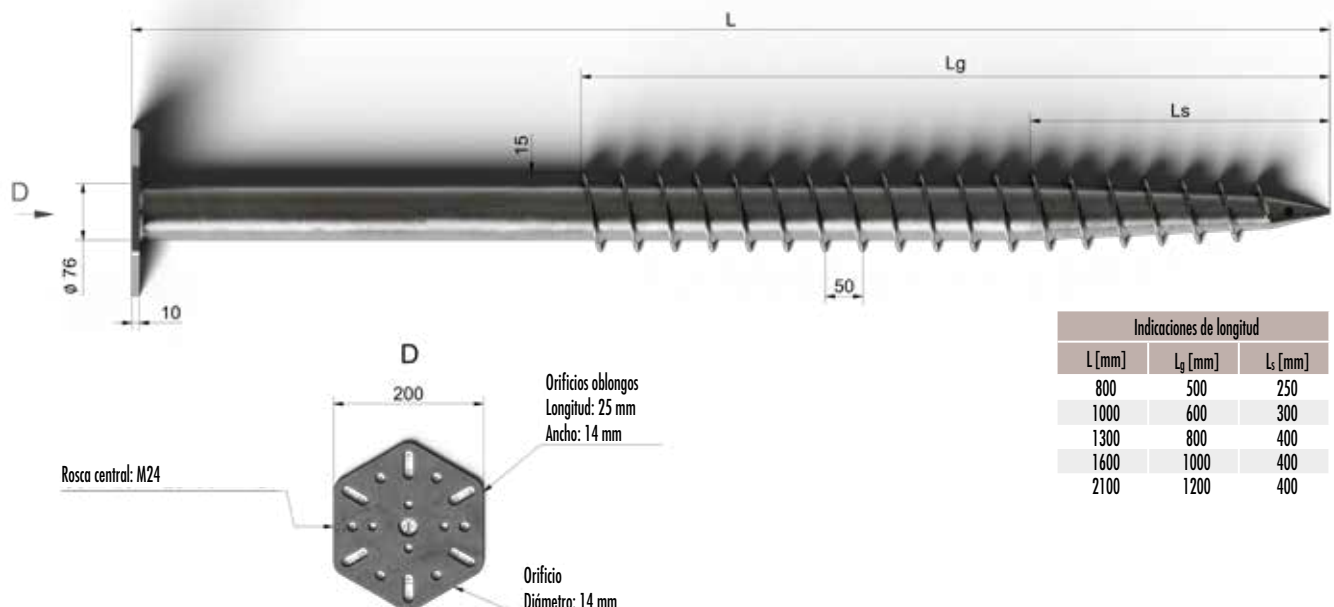
Toda la información se ofrece sin garantía. Los valores indicados se aplican a cimientos atornillados completamente atornillados.

## TABLA DE ARTÍCULOS

Nº de art.	Diámetro del tubo [mm]	Longitud nominal [mm]	Rosca interior	Terreno edificable	Carga del viento	Cantidad
100213	76	800	M24	Suelo firme a medio	medio	1
100214	76	1000	M24	Suelo de nivel medio, sin relleno	medio	1
100215	76	1300	M24	Suelo con capacidad de carga normal	medio-alto	1
100216	76	1600	M24	Suelo con capacidad de carga normal	alto	1
100217	76	2100	M24	Suelo blando, capa de soporte profunda	alto	1

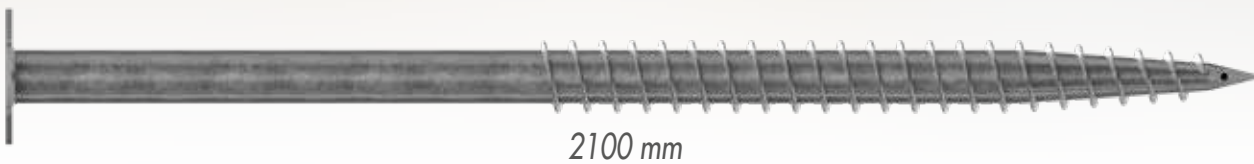
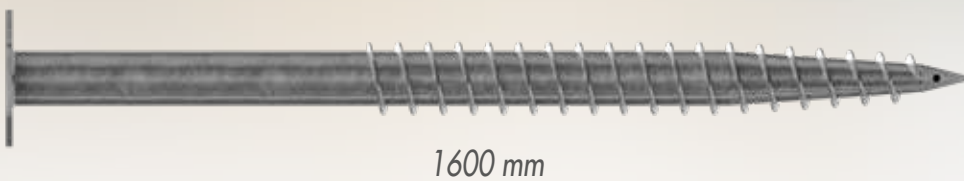
\*Véase «Carga del viento», página 8

## INFORMACIONES TÉCNICAS



CIMENTOS ATORNILLADOS

# DE LA SERIE 89



## CAPACIDAD PORTANTE DEL TERRENO (VALOR CARACTERÍSTICO)

Tipo de suelo	Fuerza de tracción [kN]	
	Ø 89 x 1600 mm	Ø 89 x 2100 mm
Arcilla blanda	1,3	1,9
Arcilla de densidad media	2,1	3,1
Sonido nítido	3,3	4,7
Turba / suelo orgánico	1,0	1,5
Arena fina (suelta)	3,0	4,4
Arena fina (compacta)	5,3	7,6
Arena media (suelta)	4,4	6,3
Arena media (compacta)	7,5	10,6
Arena gruesa (suelta)	5,8	8,3
Arena gruesa (compacta)	10,8	15,1
Limo (blando)	1,9	2,9
Limo (sólido)	2,8	4,2
Grava (suelta)	7,9	11,1
Grava (compacta)	16,2	22,6
Roca erosionada / margas	15,4	21,4

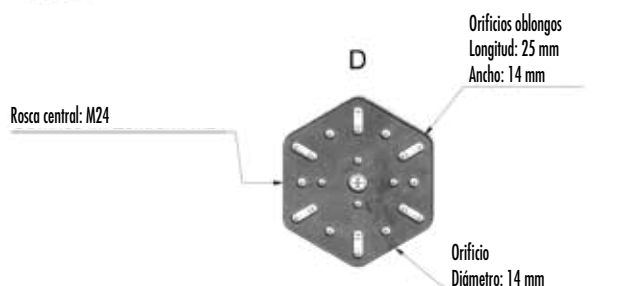
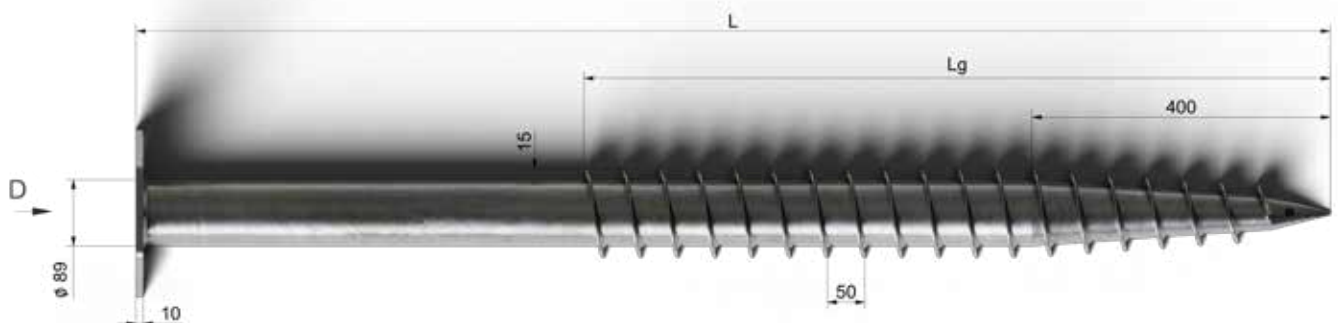
Toda la información se ofrece sin garantía. Los valores indicados se aplican a cimientos atornillados completamente atornillados.

## TABLA DE ARTÍCULOS

Nº de art.	Diámetro del tubo [mm]	Longitud nominal [mm]	Rosca interior	Terreno edificable	Carga del viento	Cantidad
100218	89	1600	M24	Suelo blando, arena, rellenos	alto	1
100219	89	2100	M24	Suelo blando o blando	alto	1

\*Véase «Carga del viento», página 8

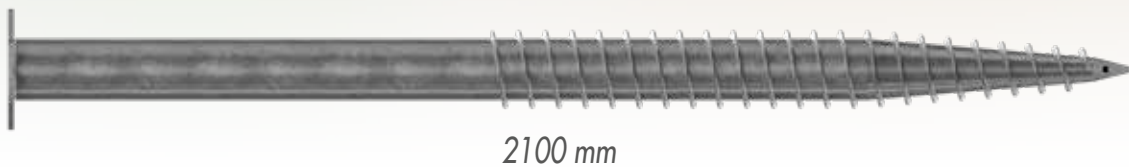
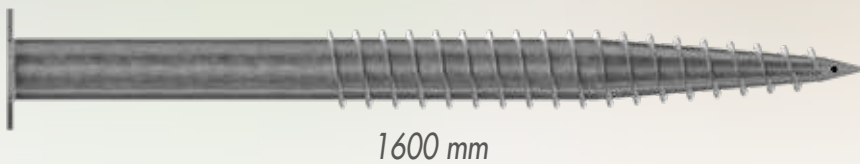
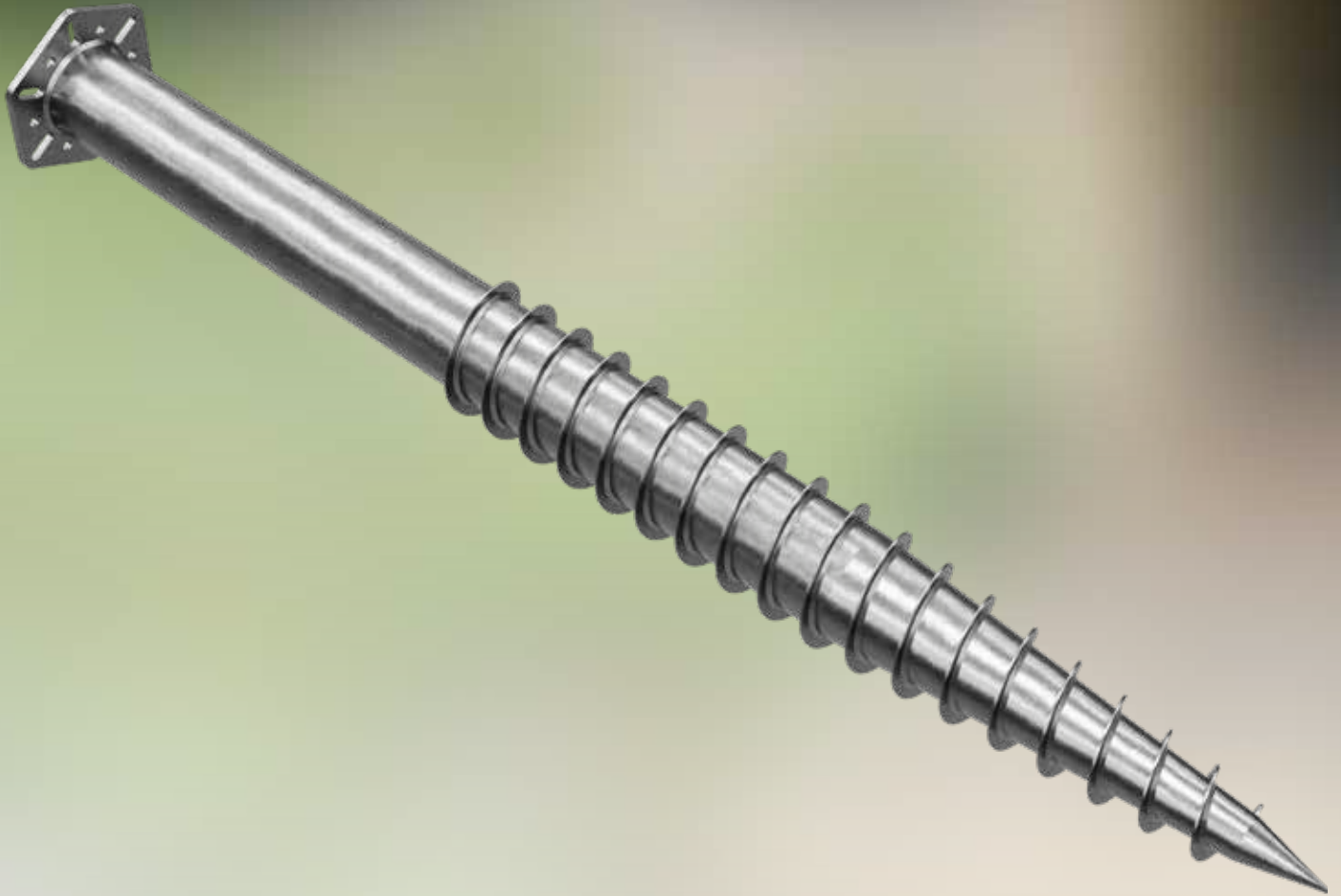
## INFORMACIONES TÉCNICAS



Indicaciones de longitud	
L [mm]	L <sub>g</sub> [mm]
1600	1000
2100	1200

CIMENTOS ATORNILLADOS

# DE LA SERIE 114



## CAPACIDAD PORTANTE DEL TERRENO (VALOR CARACTERÍSTICO)

Tipo de suelo	Fuerza de tracción [kN]	
	Ø 114 x 1600 mm	Ø 114 x 2100 mm
Arcilla blanda	1,8	2,7
Arcilla de densidad media	3,1	4,5
Sonido nítido	4,7	6,8
Turba / suelo orgánico	1,4	2,1
Arena fina (suelta)	4,3	6,2
Arena fina (compacta)	7,7	10,9
Arena media (suelta)	6,3	9,0
Arena media (compacta)	10,9	15,3
Arena gruesa (suelta)	8,4	11,9
Arena gruesa (compacta)	15,6	21,9
Limo (blando)	2,7	4,1
Limo (sólido)	4,1	5,9
Grava (suelta)	11,4	16,0
Grava (compacta)	23,6	32,8
Roca erosionada / marga	22,4	31,2

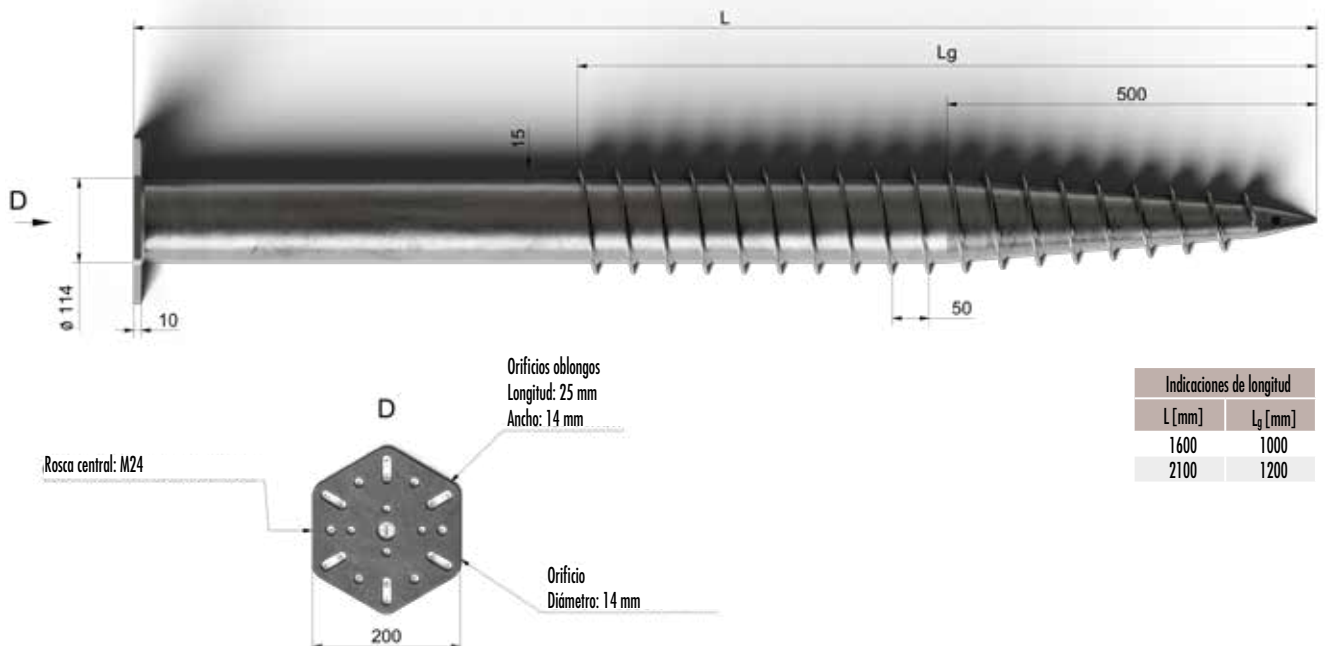
Toda la información se ofrece sin garantía. Los valores indicados se aplican a cimientos atornillados completamente atornillados.

## TABLA DE ARTÍCULOS

Nº de art.	Diámetro del tubo [mm]	Longitud nominal [mm]	Rosca interior	Terreno edificable	Carga del viento	Cantidad
100220	114	1600	M24	Suelo blando y ligeramente compacto	alto	1
100221	114	2100	M24	Suelo blando, estructura profunda	muy alto	1

\*Véase «Carga del viento», página 8

## INFORMACIONES TÉCNICAS



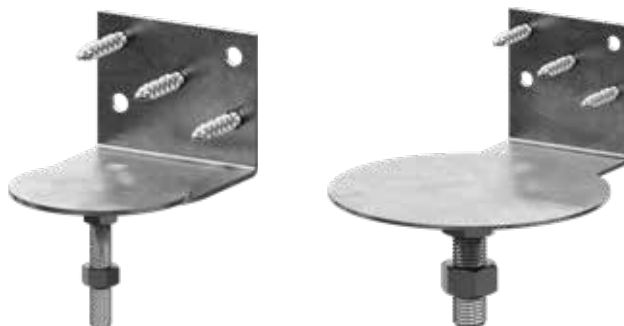
## CIMIENTOS ATORNILLADOS

# ACCESORIOS

### ADAPTADOR EN L BASIC

El adaptador en L Basic de Eurotec sirve como elemento de unión entre la base atornillada y la subestructura. Está disponible en dos versiones: con varilla roscada M12 para la serie 60 y con varilla roscada M24 para las series 76, 89 y 114.

Gracias a la rotación de 360° del adaptador, la subestructura puede colocarse de forma óptima independientemente de su orientación. Una vez alineada la subestructura sobre la placa base, el brazo de fijación puede adaptarse de forma flexible a la posición correspondiente de la subestructura, colocarse libremente y, a continuación, atornillarse firmemente.



## ÁMBITOS DE APLICACIÓN

- Estructuras de soporte para instalaciones fotovoltaicas
- Estructuras al aire libre
- Estructuras ligeras
- Estructuras especiales para exteriores

## MATERIAL

- Acero S235JR según la norma EN 10025-2
- Galvanizado en caliente

## CARACTERÍSTICAS

- Gran flexibilidad de montaje gracias a la rotación de 360°
- Compatible con bases M12 y M24
- Estructura robusta de acero
- Fácil ajuste in situ
- Conexión roscada mediante varilla roscada (M12 o M24, según la variante)
- Adecuado para soluciones de sistema personalizadas
- Solución económica estándar

## INSTRUCCIONES DE SEGURIDAD

- El montaje debe ser realizado únicamente por personal cualificado
- Utilizar equipo de protección individual
- Tenga en cuenta los límites de carga
- No monte componentes dañados

## DISEÑO Y MONTAJE

El adaptador en L está formado por un perfil de acero curvado en forma de L con una varilla roscada soldada o integrada.

Su diseño permite una unión capaz de soportar cargas, al tiempo que ofrece una gran flexibilidad de montaje.

**Soporte giratorio:**  
Para un ajuste de 360° de la lengüeta de fijación

**Varilla roscada central:**  
Para una unión por fricción en los cimientos



**Lado vertical:**  
Fijación a la estructura de soporte

**Brazo horizontal:**  
Fijación de la subestructura

## TABLA DE ARTÍCULOS

Nº de art.	Denominación	L <sub>1</sub> (Altura) [mm]	L <sub>2</sub> (Ancho) [mm]	L <sub>3</sub> (Profundidad) [mm]	Espesor del material [mm]	Rosca	Ø Plato [mm]	Perforaciones [mm]	Altura de montaje [mm]	Cantidad
800606	Basic 12	154	100	106	3	M12	100	5 x Ø 11	31-58	1
800607	Basic 24	194	200	206	3	M24	200	5 x Ø 11	50-75	1

## PROPIEDADES MECÁNICAS

Parámetro	Valor
Límite elástico R <sub>e</sub>	≥ 235 MPa
Resistencia a la tracción R <sub>m</sub>	360-510 MPa
Módulo de elasticidad	ca. 210.000 MPa
Densidad	7,85 g/cm <sup>3</sup>

## INSTRUCCIONES DE MONTAJE

1. Comprueba que la base atornillada esté bien colocada y a plomo.
2. Atornille la varilla roscada del adaptador en L en la rosca interior de la base.
3. Gire el adaptador hasta alcanzar la altura deseada.
4. Fija la posición con la contratuerca.
5. Coloca el adaptador en L sobre la viga de madera y fíjalo con una tuerca.
6. Atornille los tornillos de unión de los postes en los orificios previstos y fije así la subestructura al adaptador.

## SOPORTE PARA PILAR EN FORMA DE U

Los soportes en U para pilares de acero galvanizado en caliente son ideales para fijar de forma segura los pilares de madera cuadrada. Gracias al apoyo lateral, el pilar de madera queda separado del suelo, lo que evita la acumulación de humedad y aumenta la vida útil de la madera.

La instalación se realiza de forma estable a través del orificio de  $\varnothing 13,5$  en la base. Gracias al galvanizado en caliente, el soporte para postes es especialmente resistente a la corrosión y duradero, lo que lo hace perfecto para su uso en exteriores.



## CARACTERÍSTICAS

- Ideal para postes de madera en jardinería y paisajismo: vallas, mamparas, pérgolas o cocheras
- Garantiza una fijación firme y una alineación correcta del poste
- Evita que la madera entre en contacto directo con el suelo y reduce los daños causados por la humedad
- Requiere poco mantenimiento gracias a su superficie resistente a la intemperie

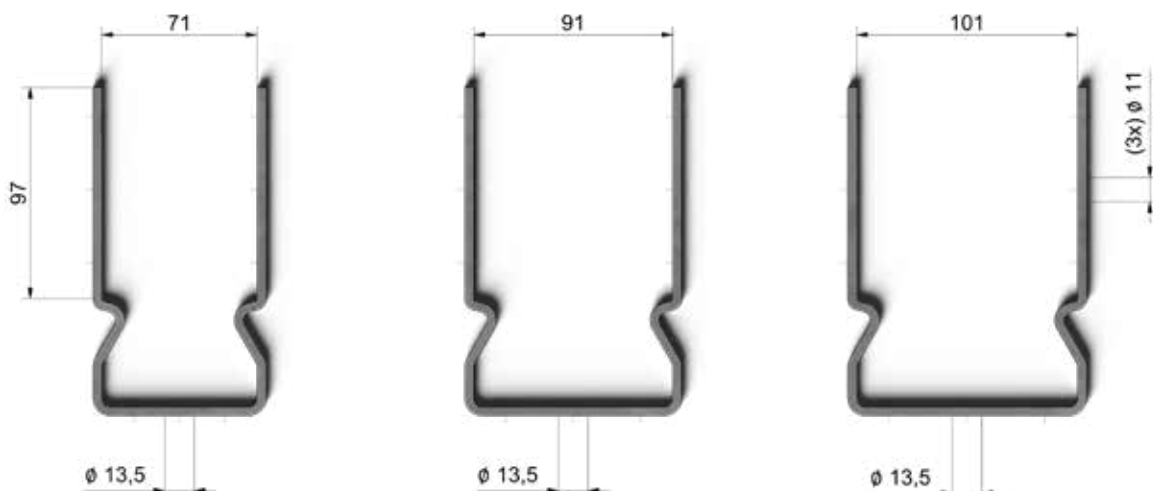
## MATERIAL

- Acero galvanizado en caliente

## TABLA DE ARTÍCULOS

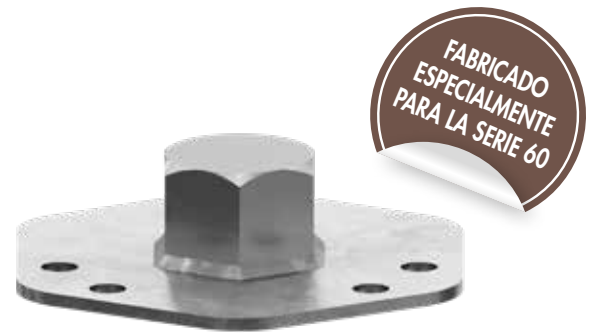
Nº de art.	Dimensiones [mm]	Cantidad
904717	71 x 150	1
904719	91 x 150	1
904721	101 x 150	1

## INFORMACIONES TÉCNICAS



## ADAPTADOR PARA LLAVES DE VASO

Este adaptador permite atornillar mecánicamente los cimientos atornillables de la serie 60 utilizando atornilladoras convencionales. Se fija en la parte superior del cimiento atornillable y permite la transmisión de fuerza a través de una llave de vaso (41 mm). El adaptador se fija al cimiento atornillable con tres tornillos y tuercas, por lo que puede ser utilizado con seguridad por una sola persona.



### CARACTERÍSTICAS

- Permite el atornillado mecánico
- Menor esfuerzo
- Se puede realizar el montaje por una sola persona
- Sujeción precisa gracias a la fijación de tres puntos y al pasador de centrado
- Compatible con toda la serie de cimientos atornillados de la década de los 60
- Acomodación del adaptador / Conexión: casquillo de 41 mm
- **Fijación:**
  - 3 juegos de tornillos y tuercas (distancia entre agujeros compatible con a serie 60)
  - Potencia mínima de la máquina: 700 W

### MATERIAL

- Acero

### CONTENIDO DEL PAQUETE

- 1 x adaptador para llave de vaso
- 3 x tornillos de fijación
- 3 x tuercas

### PRINCIPIO DE FUNCIONAMIENTO

1. Colocar el adaptador en la parte superior de la base atornillable de 60 mm.
2. Fijarlo mediante tornillos y tuercas a través de los 3 orificios.
3. Colocar la llave de vaso (41 mm) en la atornilladora.
4. Aplicar la atornilladora y atornillar la base.
5. Se recomienda comprobar periódicamente la alineación.

### TABLA DE ARTÍCULOS

Nº de art.	L <sub>1</sub> (Altura) [mm]	L <sub>2</sub> (Ancho) [mm]	L <sub>3</sub> (Profundidad) [mm]	Espesor del material [mm]	Diámetros de los orificios [mm]	Cantidad
800605	36	133	120	3,5	6 x Ø 10	1

## GROUND DRIVER

Herramienta manual de atornillado para cimientos atornillados de la serie 60

La herramienta manual para atornillar Ground Driver ha sido diseñada específicamente para la instalación de cimientos atornillados de pequeño tamaño. Sirve como prolongación mecánica de la palanca para introducir los cimientos atornillados en el suelo de forma rápida, segura y sin esfuerzo, sin necesidad de ayuda mecánica.

Gracias a la altura de sujeción variable, las posiciones pretaladradas y su robusta estructura de acero, la herramienta es ideal para trabajos de montaje sin esfuerzo en jardinería, paisajismo y construcción en madera.



## ÁMBITOS DE APLICACIÓN

Esta herramienta es adecuada para la colocación manual de:

- Cimientos atornillados de la serie 60
- Cimientos para aplicaciones de carga ligera a media, como, por ejemplo, estructuras de terrazas, postes de vallas y estructuras ligeras de madera.

## MATERIAL

- Acero

## PRINCIPIO DE FUNCIONAMIENTO

### 1. Fijación

El cuerpo principal se fija a la brida de la base atornillada mediante los tornillos de fijación incluidos (3 unidades).

### 2. Ajuste de altura

Gracias a los varios orificios pretaladrados, la posición de la regleta de sujeción se puede ajustar a diferentes alturas de atornillado.

### 3. Atornillar y desatornillar

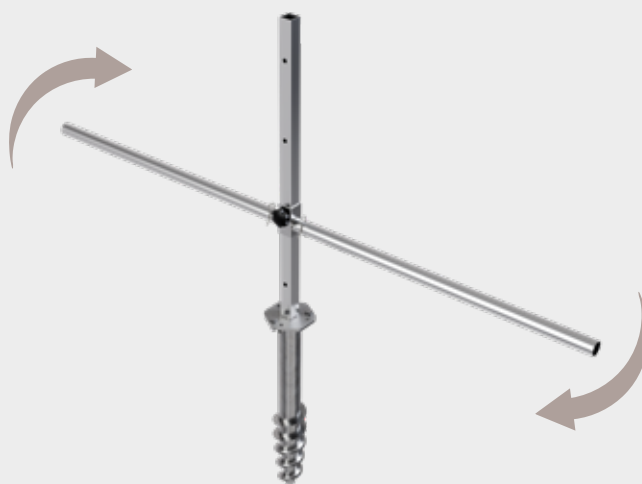
Dos personas sujetan los brazos de la palanca por ambos lados y, mediante movimientos giratorios, transmiten un par de giro al tornillo.

### 4. Dirección y control

La herramienta permite un control preciso sobre:

- Esquina roscada
- Posicionamiento
- Profundidad de penetración

Permite un atornillado vertical y recto, lo cual es fundamental para la estabilidad de la estructura final.



## CARACTERÍSTICAS

- Fácil transporte y rápida puesta en marcha gracias al sistema modular de encaje.
- Gran efecto palanca gracias a una envergadura de 1,6 m
- Control preciso de la altura y el ángulo
- No se necesita ninguna máquina: ideal para obras apartadas o de difícil acceso.
- Estructura de acero resistente para una larga vida útil
- Fijación a la base atornillada mediante tres tornillos y tuercas.
- Para montar la base atornillada se necesitan dos personas.

## INSTRUCCIONES DE SEGURIDAD

- El manejo de la herramienta solo debe ser realizado por dos personas a la vez.
- En suelos pedregosos, se recomienda taladrar previamente o hacer un agujero guía.
- Utilice guantes para evitar resbalones.

## CONTENIDO DEL ENVÍO



## TABLA DE ARTÍCULOS

Estado montado						
Nº de art.	L <sub>1</sub> (Altura) [mm]	L <sub>2</sub> (Ancho) [mm]	L <sub>3</sub> (Profundidad) [mm]	Espesor del material [mm]	Perforaciones [mm]	Cantidad
800604	805	1650	133	2-3	6 x Ø 10	1

## DIMENSIONES

Cuerpo principal		
L <sub>1</sub> (Altura) [mm]	L <sub>2</sub> (Ancho) [mm]	L <sub>3</sub> (Profundidad) [mm]
803	120	133
Adaptador de palanca		
L <sub>1</sub> (Altura) [mm]	L <sub>2</sub> (Ancho) [mm]	L <sub>3</sub> (Profundidad) [mm]
80	640	48
Tubo de mano		
Diámetro exterior [mm]	Diámetro interior [mm]	Longitud [mm]
35	31	800

## BARRA ROSCADA

La barra de atornillado es una herramienta manual resistente que sirve para atornillar manualmente los cimientos roscados de la serie 60. El extremo acodado se introduce en el orificio transversal del cimiento y actúa como eje de giro. La longitud de la barra permite un efecto de palanca eficaz y garantiza un montaje preciso y controlado, incluso sin ayuda de maquinaria.

## CARACTERÍSTICAS

- Para la instalación manual de cimientos atornillados (serie 60)
- Extremo acodado para introducir en el orificio transversal
- Tubo largo para un mejor efecto palanca
- Mediante movimientos giratorios uniformes, los cimientos se fijan al suelo
- El perfil estriado garantiza un agarre seguro y un trabajo controlado

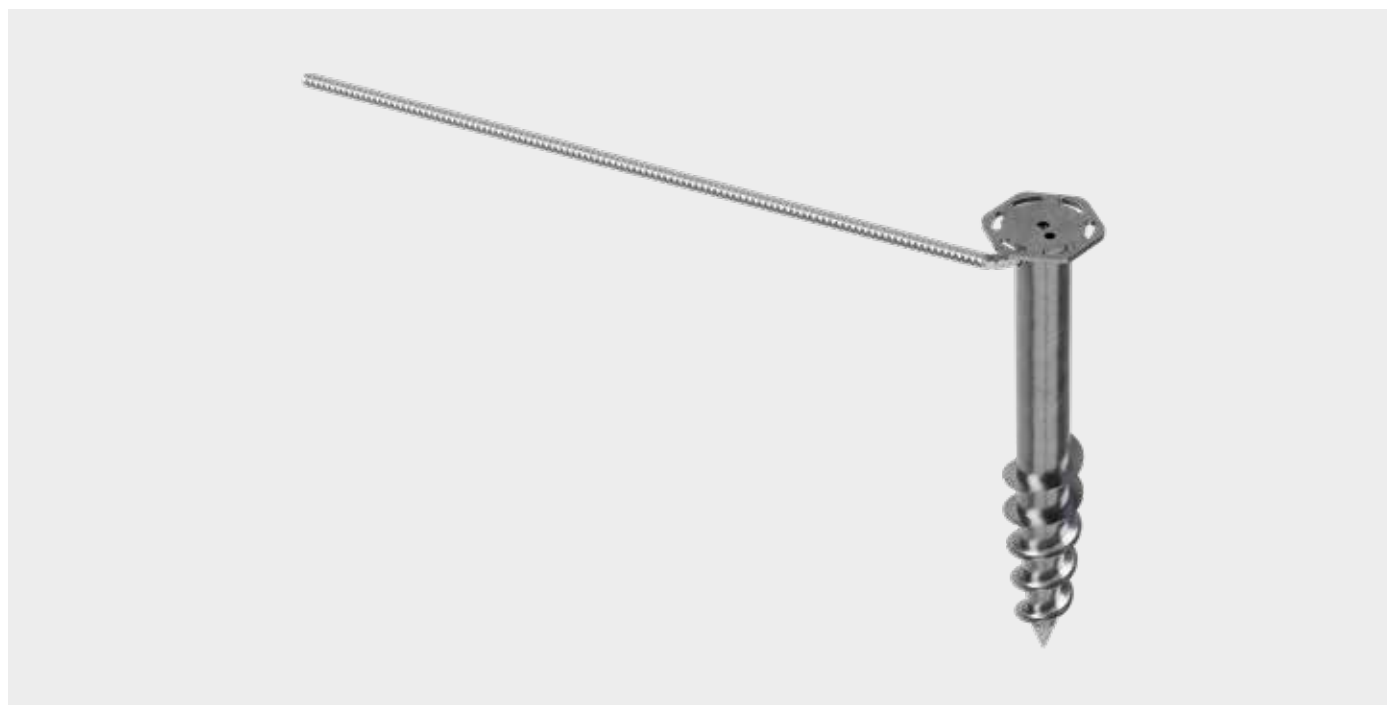
## MATERIAL

- Acero galvanizado estriado

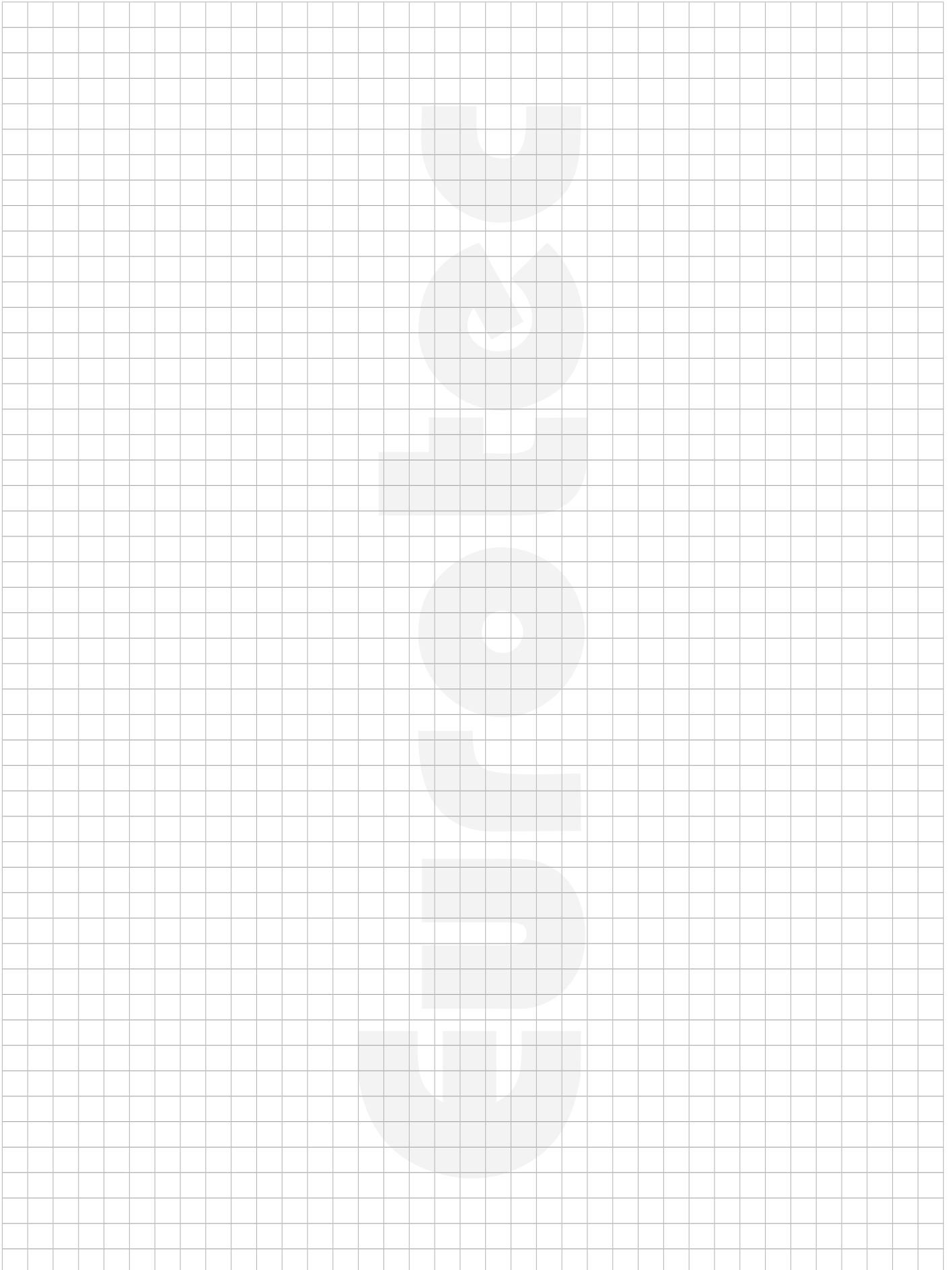


## TABLA DE ARTÍCULOS

Longitud [mm]	Diámetro [mm]	Peso [kg]	Cantidad
1000	Ø 16	1,33	1



NOTAS:



# Eurotec<sup>®</sup>

El especialista en técnicas de fijación

DESCUBRA MÁS SOBRE  
NUESTRA **GAMA DE**  
**PRODUCTOS:**



**E.u.r.o.Tec GmbH**

Unter dem Hofe 5 – D-58099 Hagen

Tel. +49 2331 62 45-0

Fax +49 2331 62 45-200

E-Mail [info@eurotec.team](mailto:info@eurotec.team)

[www.eurotec.team/es](http://www.eurotec.team/es)

