

Formulario de cálculo de Eurotec para Sonotec V2

por teléfono 02331 6245-444 · por fax a 02331 6245-200 · por correo electrónico a technik@eurotec.team

Póngase en contacto con nuestro departamento técnico o utilice el software de cálculo gratuito disponible en la sección Servicio de nuestra página web: www.eurotec.team/es/servicio

Contacto

Distribuidor: _____ Intérprete: _____

Persona de contacto: _____ Persona de contacto: _____

Correo electrónico: _____ Teléfono: _____

Proyecto de construcción: _____ Correo electrónico: _____

Formulario de cálculo Sonotec V2

Gracias a nuestras pruebas prácticas, no necesitamos cálculos complicados e imprecisos, sino únicamente un plano completo de las cargas de su edificio.

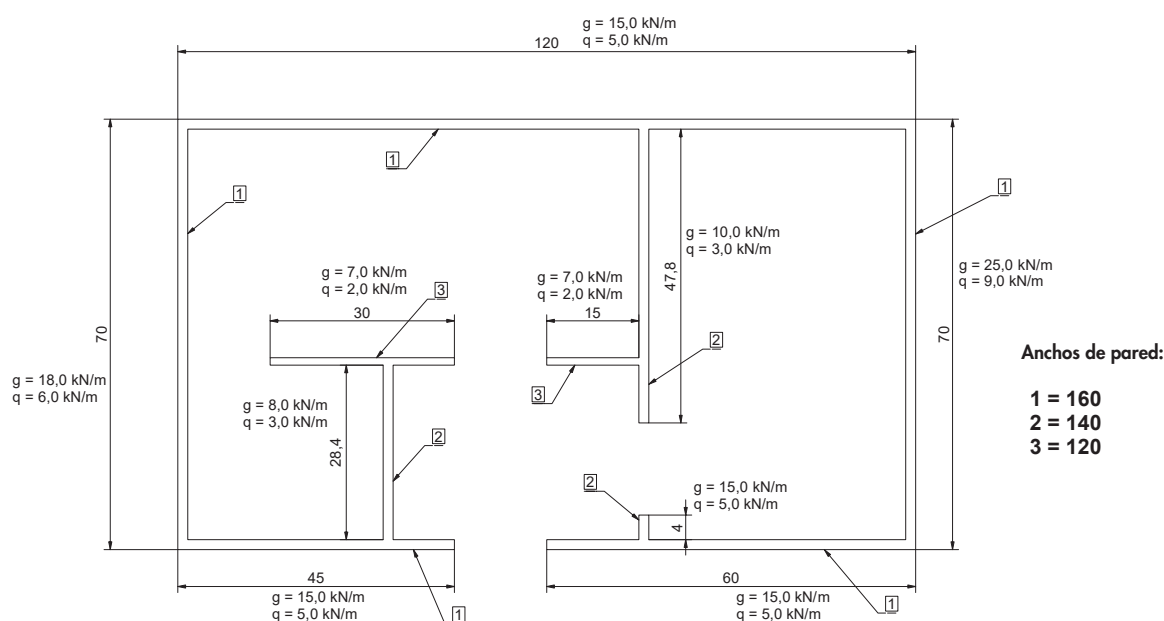
En este plan de carga deben figurar los siguientes datos:

- Longitudes de las paredes en metros
- Ancho de las paredes en milímetros
- Cargas lineales en kN/m: g = carga permanente y q = carga útil

g y q también pueden estar ya agrupados. En ese caso, hay que tener en cuenta que g tiene un factor de 1,0 y q, de 0,5.

Ejemplo de plan de cargas:

A continuación se muestra un ejemplo de un plan de carga. Por supuesto, puede tener un aspecto diferente, siempre y cuando contenga toda la información necesaria.



Lo que recibirá:

Una lista detallada de todas las tiras necesarias, así como una representación gráfica en su plano que indique dónde va cada tira, para que resulte lo más sencillo posible para los encargados de la ejecución.