

# Eurotec®

Der Spezialist für Befestigungstechnik

## MONTAGEANLEITUNG MODULHALTERUNG FÜR BALKONKRAFTWERKE

In dieser Montageanleitung finden Sie eine  
Schritt-für-Schritt-Anleitung für den Aufbau der  
Modulhalterung für Balkonkraftwerke.



Auch in Schwarz verfügbar

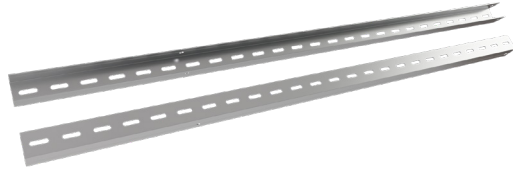
Folgen Sie uns



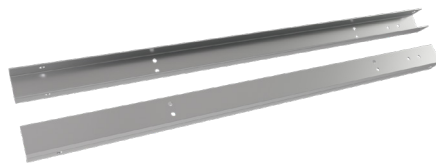
[www.eurotec.team](http://www.eurotec.team)

## SYSTEMKOMPONENTEN

2x Modulträgerprofil



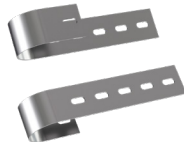
2x Wandprofil



2x Winkelprofil



2x Geländerhaken



4x Zylinderkopfschraube DIN 912 M8 x 20 A2

4x Zylinderkopfschraube DIN 912 M8 x 45 A2

6x Zylinderkopfschraube DIN 912 M8 x 60 A2

2x Zylinderkopfschraube DIN 912 M8 x 90 A2

4x Rundstahlbügel

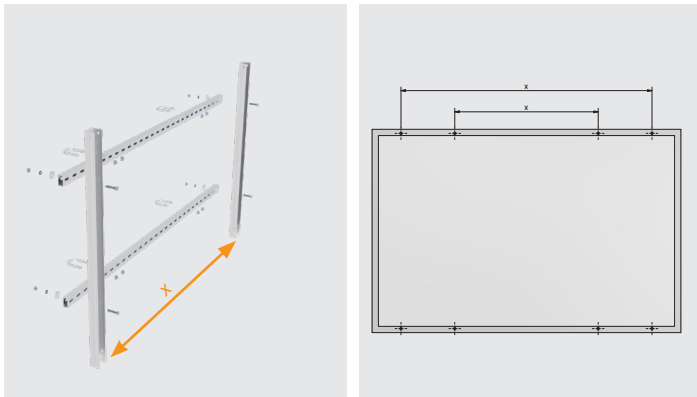
4x Unterlegscheiben M8

4x Federringe

4x Sechskantmutter M8 DIN 934 A2

12x Sperrzahnmutter M8 A2 DIN 6923

## MONTAGEANLEITUNG



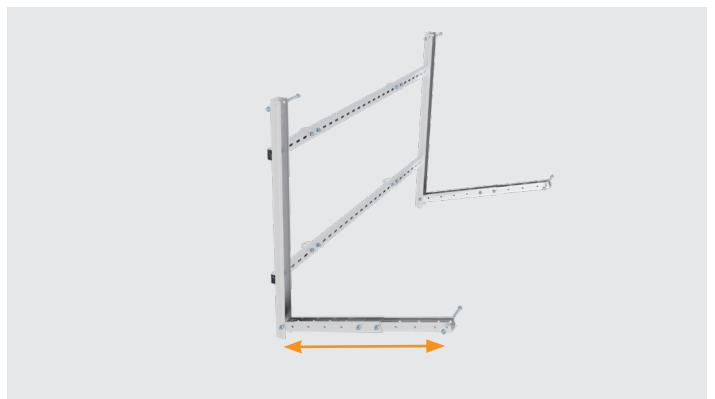
**SCHRITT 1:** Profile unter Berücksichtigung der Modulabmessung bzw. Bohrungsabstand montieren.



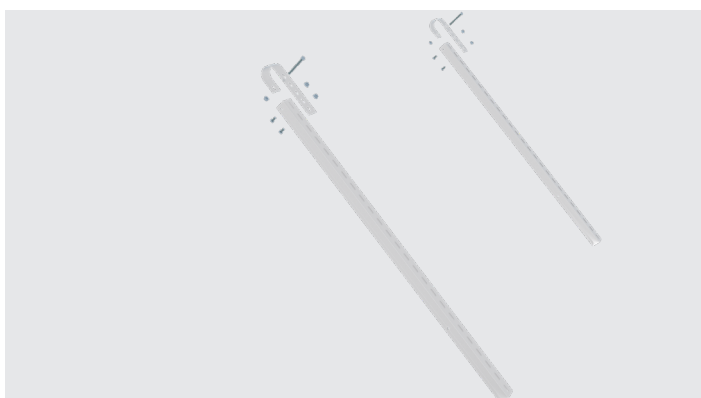
Fertig montierte Profile.



**SCHRITT 2:** Profile wie dargestellt montieren.



**PFEIL=** Einstellbereich für Neigungswinkel

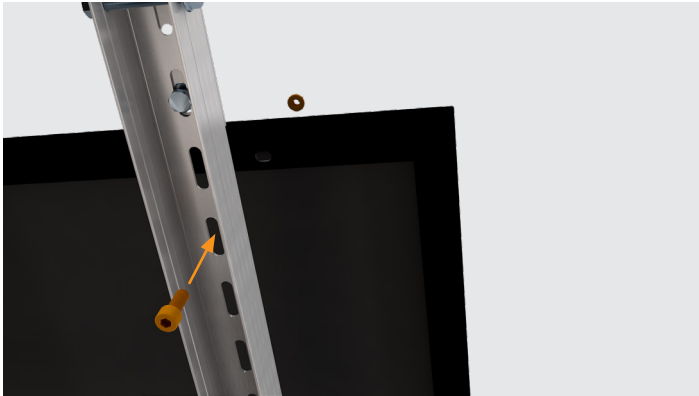


**SCHRITT 3:** Einhängbügel montieren (Handlaufbefestigung).

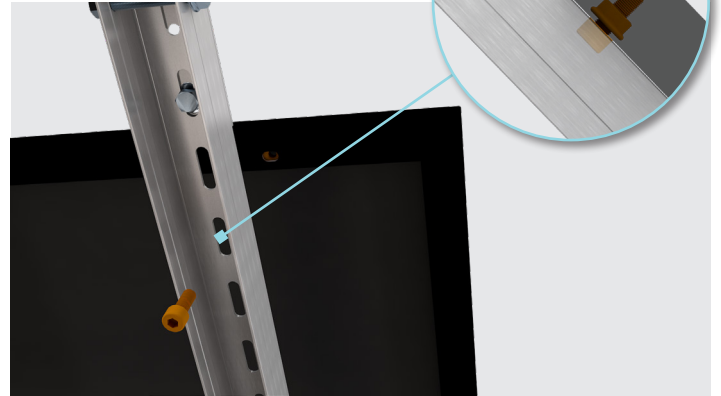


Fertig montierte Profile.

## MONTAGEANLEITUNG



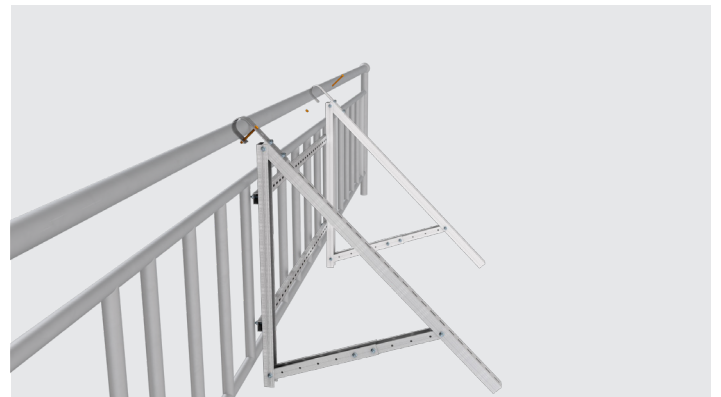
**SCHRITT 4:** Solarmodul in die richtige Position bringen und die **Schraube** durch die Öffnung der Modulhalterung sowie durch das Modul selbst und anschließend in die **Mutter** stecken.



**SCHRITT 5:** Jetzt das Solarmodul mithilfe von **Schraube und Mutter** an die Modulhalterung festschrauben.



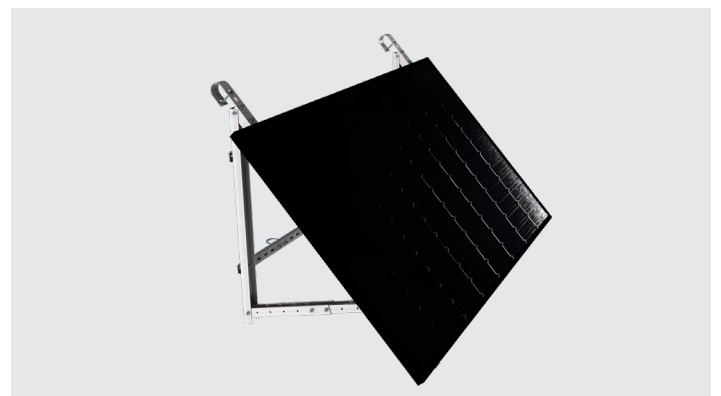
**SCHRITT 6:** Balkonhalterung einhängen. (Solarmodul ausgeblendet)



**SCHRITT 7:** Farblich markierte **Schrauben** wie abgebildet montieren. (Solarmodul ausgeblendet)

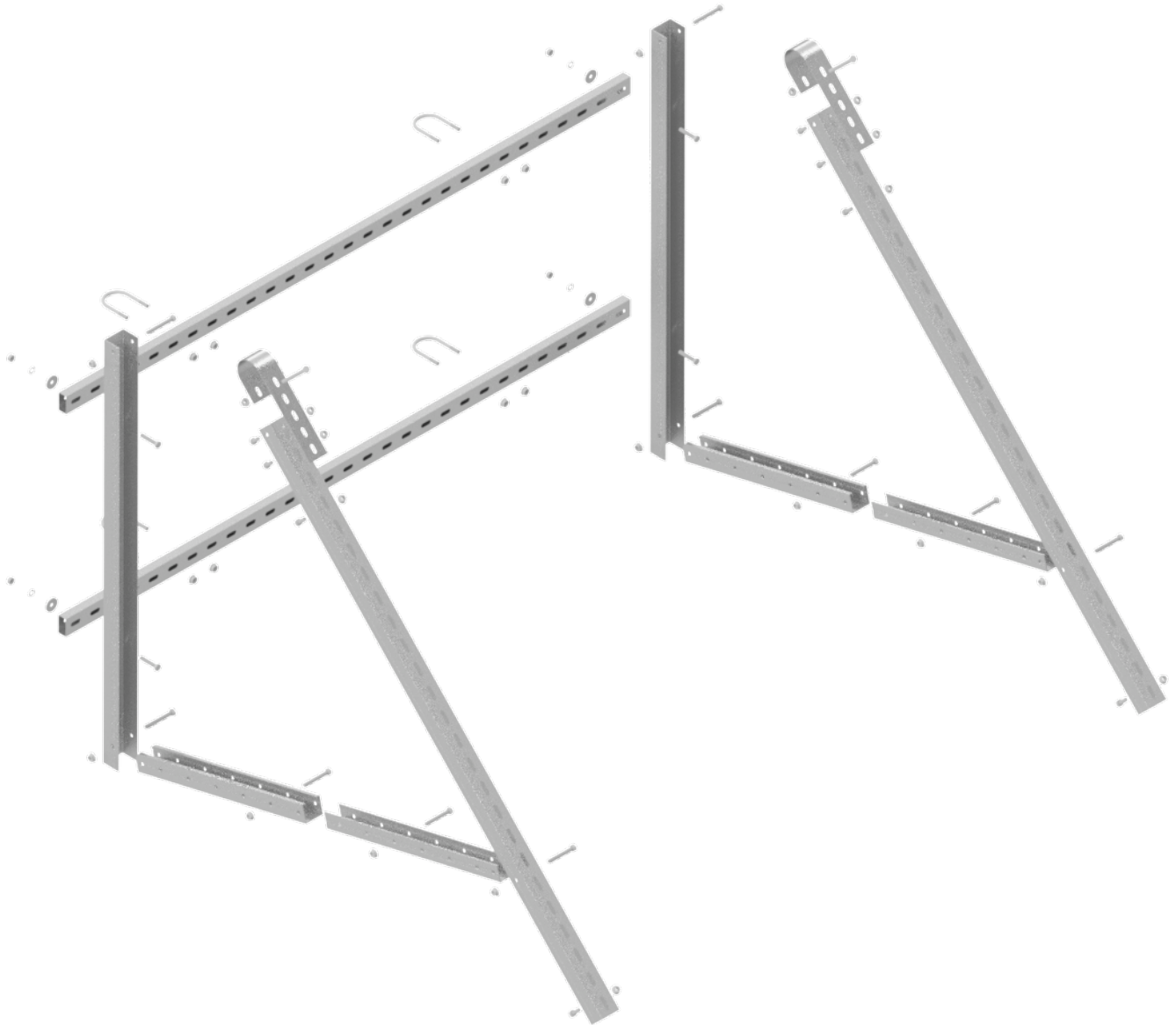


**SCHRITT 8:** Balkonhalterung mit **Rundstahlbügel** am Geländer fixieren. (Solarmodul ausgeblendet)



**ENDE:** Fertig montierte Modulhalterung für Balkonkraftwerke.

## EXPLOSIONSZEICHNUNG



## WICHTIGE INFORMATIONEN – HALTERUNG FÜR BALKONKRAFTWERKE

### 1 GELTUNGSBEREICH/ADRESSATENKREIS

Diese Montageanleitungen der Eurotec GmbH richten sich ausschließlich an folgende Personenkategorien:

- Fachpersonal
- Unterwiesenes Personal

#### 1.1 Fachpersonal

Fachpersonal sind Personen, die aufgrund einer einschlägigen Berufsausbildung und entsprechender praktischer Erfahrung befähigt sind, Montage-, Wartungs- und Demontearbeiten sachgerecht und unter Beachtung der anerkannten Regeln der Technik durchzuführen.

#### 1.2 Unterwiesenes Personal

Unterwiesenes Personal sind Personen, die in die ihnen zugewiesenen Tätigkeiten eingeführt wurden und über die damit verbundenen Gefahren bei unsachgemäßem Verhalten unterrichtet sind. Die Unterweisung umfasst insbesondere:

- Kenntnisse zu notwendigen Schutzeinrichtungen und Schutzmaßnahmen
- Relevante gesetzliche Vorschriften, Unfallverhütungsvorschriften und Betriebsregelungen
- Nachweis der persönlichen Befähigung zur Durchführung der übertragenen Tätigkeiten

Die von unterwiesenem Personal ausgeführten Arbeiten dürfen ausschließlich unter Abnahme und Freigabe durch fachlich qualifiziertes Personal erfolgen.

### 2 ALLGEMEINES

Die Tragfähigkeit und Beschaffenheit der Balkonbrüstung bzw. des Balkons als Befestigungsgrund für das Balkonkraftwerk kann von uns nicht beurteilt werden. Diese ist vor der Installation durch den zuständigen Fachinstallateur vor Ort zu prüfen. Eine Ortsbegehung durch Eurotec wurde nicht durchgeführt. Die Installation einer Solarunterkonstruktion der Eurotec GmbH in klimatisch problematischen Zonen (z. B. salz-, chemie- oder chlorhaltige Atmosphären) sowie in exponierten Lagen mit erhöhter Windbeanspruchung (z. B. Küstenregionen, Bergkämme, Hochhausdächer) ist ausschließlich nach vorheriger Rücksprache mit Eurotec zulässig.

### 3 MONTAGE

Die Montage der Halterung für das Balkonkraftwerk ist gemäß den in der Montageanleitung festgelegten sachgerechten Vorgaben durchzuführen. Alle erforderlichen Angaben zur sicheren Befestigung sind in der Anleitung enthalten. Abweichungen von den festgelegten Vorgaben dürfen nur nach Rücksprache mit der Eurotec GmbH vorgenommen werden. Eigenmächtige Änderungen können die Stabilität der Halterung beeinträchtigen und liegen in der Verantwortung des Monteurs.

### 4 WARTUNG

Um den langfristigen Betrieb eines Balkonkraftwerks zu gewährleisten und um Personen- und Sachschäden vorzubeugen, muss die Halterung jährlich von qualifizierten Personen geprüft werden. Es müssen alle Komponenten geprüft werden und ggf. beschädigte Bauteile ausgetauscht werden. Der Sitz der Schrauben an Klemmen und Verbindungspunkten muss überprüft und lose Schrauben angezogen werden.

### 5 GARANTIEERKLÄRUNG

Unter Einhaltung der zuvor beschriebenen Rahmenbedingungen gewährleistet Eurotec gegenüber dem Käufer, dass alle Komponenten der Eurotec-Montagegestelle für einen Zeitraum von 10 Jahren ab Auslieferung unter normalen Umwelteinflüssen frei von mechanischen, materialbedingten und geometrischen Mängeln sind.