



Eurotec®

Lo specialista per la tecnica del fissaggio

LE NOSTRE FONDAZIONI A VITE

ASSORTIMENTO E NOZIONI
DI BASE

COMPONENTI E VARIANTI

ADATTATORI E ACCESSORI
SPECIALI

ACCESSORI



INDICE

NOZIONI DI BASE SULLE FONDAZIONI A VITE	04-07
PANORAMICA DEL NOSTRO ASSORTIMENTO	08-09
FONDAZIONI A VITE SERIE 60	10-11
FONDAZIONI A VITE SERIE 76	12-13
FONDAZIONI A VITE SERIE 89	14-15
FONDAZIONI A VITE SERIE 114	16-17
ACCESSORI	18-24

FONDAZIONI A VITE – LE DOMANDE PIÙ IMPORTANTI IN SINTESI

DEFINIZIONE E PRINCIPIO DI FUNZIONAMENTO

Le fondazioni a vite sono pali in acciaio a simmetria rotazionale che vengono inseriti verticalmente nel terreno tramite attrezzature di infissione idrauliche o elettriche. Dopo pochi minuti risultano saldamente ancorati e fungono immediatamente da base affidabile, senza bisogno di scavi o lavori di cementificazione. Un metodo rapido, pulito e rispettoso delle risorse per avviare i progetti di costruzione.

PER QUALI PROGETTI SONO ADATTI?

Questa soluzione per le fondamenta trova impiego ovunque sia richiesta una certa flessibilità nella costruzione: per tiny house, edifici modulari, unità mobili, ripari, posto auto coperto o altre strutture che necessitano di una base stabile ma semplice. Perfetta per installazioni temporanee e permanenti.

QUANTO PESO POSSONO SOSTENERE QUESTE FONDAMENTA?

Il sistema offre un'elevata capacità di carico: grazie alla varietà di diametri, lunghezze e forme, garantisce un sostegno affidabile anche su sottofondi particolarmente difficili.

PERCHÉ NON USARE SEMPLICEMENTE IL CEMENTO?

Le fondamenta in calcestruzzo comportano lavori di scavo, una preparazione complessa e lunghi tempi di asciugatura. Le fondamenta a vite evitano tutto questo: si installano rapidamente, sono immediatamente utilizzabili e possono persino essere spostate in un secondo momento o rimosse senza lasciare tracce. Meno lavoro, più flessibilità – e spesso costi complessivi notevolmente inferiori.



**VERSATILE,
ROBUSTO,
RESISTENTE**



**POSTO AUTO
COPERTO**



TINY HOUSE

PROCEDURA DI MONTAGGIO

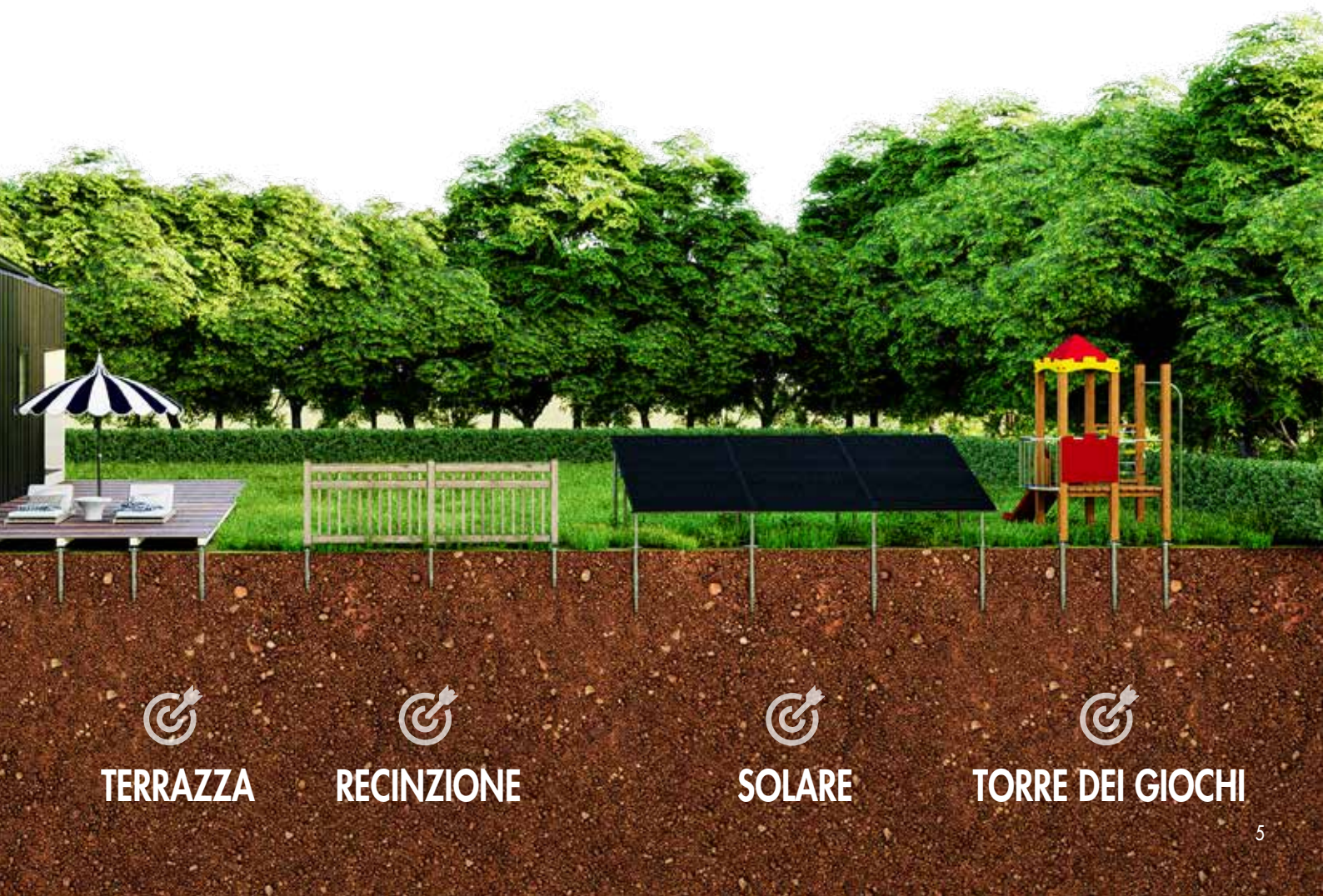
L'installazione avviene applicando una coppia di serraggio controllata, che può essere monitorata tramite l'apparecchio di montaggio. A seconda delle dimensioni e delle condizioni del terreno, è possibile posare fondazioni di dimensioni da piccole a medie nell'arco di una giornata lavorativa. La capacità portante è disponibile immediatamente dopo l'installazione, poiché non sono necessari tempi di presa o di indurimento.

CAMPI DI APPLICAZIONE

Che si tratti di una tiny house, di una terrazza o di un posto auto coperto, questo prodotto rappresenta la soluzione affidabile per una vasta gamma di applicazioni in ambiente esterno. Anche per recinzioni, strutture ludiche, rivestimenti per balconi, casette da spiaggia, pennoni e impianti solari a terra, convince per la sua flessibilità e stabilità. Grazie alla sua versatilità, è ideale sia per progetti privati che commerciali. Una soluzione intelligente, che garantisce prestazioni durature all'esterno.

SOSTENIBILITÀ E SMALTIBILITÀ

Poiché non comportano l'impermeabilizzazione del suolo e non prevedono l'uso di materiali a base di calcestruzzo, le fondazioni a vite soddisfano elevati requisiti ecologici. Possono essere completamente smantellate e reimmesse nel ciclo dei materiali, senza alterare in modo permanente il sottosuolo.



TERRAZZA



RECINZIONE



SOLARE



TORRE DEI GIOCHI

INFORMAZIONI TECNICHE

MATERIALE

Le nostre fondazioni a vite sono realizzate in acciaio da costruzione S355 e sono zincate a caldo secondo la norma DIN EN ISO 1461 per garantire una protezione duratura contro la corrosione. Il rivestimento in zinco ha uno spessore $\geq 70 \mu\text{m}$ e offre una protezione affidabile e duratura contro la corrosione, anche in caso di utilizzo all'aperto. Ciò garantisce una lunga durata e una resistenza agli agenti atmosferici.

CARATTERISTICHE MECCANICHE (ACCIAIO S355):

L'acciaio utilizzato presenta un limite di snervamento di 355 MPa, una resistenza alla trazione compresa tra 510 e 630 MPa e un modulo di elasticità di 210.000 MPa. Ciò gli conferisce un'elevata capacità di carico, stabilità dimensionale e resistenza alle sollecitazioni per applicazioni strutturali.

PARAMETRI DI INSTALLAZIONE

La coppia di serraggio consigliata è compresa tra 200 e 450 Nm, mentre la coppia massima consentita è di 600 Nm. La profondità di incasso fino al bordo superiore della testa è variabile.

ACCESSORI (OPZIONALI)

Come accessori sono disponibili l'adattatore a U Basic e l'adattatore a L Basic.

SICUREZZA E MANUTENZIONE

Si raccomanda un controllo visivo annuale. Il carico non deve superare i valori di portata indicati.

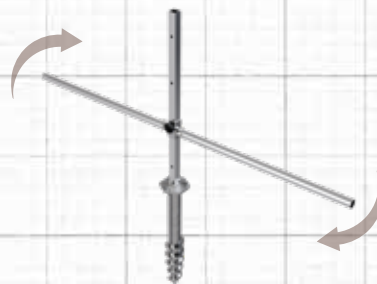
ISTRUZIONI DI MONTAGGIO

L'installazione verticale deve essere eseguita con una tolleranza di $\pm 2^\circ$. È necessario garantire un accoppiamento a forza. Nella zona di incastro superiore non devono essere presenti pietre di dimensioni superiori a 50 mm. Si raccomanda l'uso di un adattatore per macchine.

MONTAGGIO

La scelta del metodo di installazione più adatto dipende dalle condizioni del terreno e dalla lunghezza delle fondazioni a vite. Il montaggio può essere effettuato manualmente, con un avvitatore elettrico manuale o tramite un sistema di azionamento idraulico meccanizzato.

Installazione manuale con l'Eurotec Ground Driver



Un metodo in cui più persone lavorano utilizzando uno speciale attrezzo di rotazione. Ciascuna persona tira in modo sincronizzato una delle due maniglie fino a quando la fondazione non è stata completamente avvitata.

Maggiori informazioni a pagina 22!

Avvitatore elettrico manuale

Una versione comoda e salvaspazio per una sola persona. Ideale per spazi di lavoro ristretti e per fondazioni avvitate con lunghezze fino a 2100 mm.

Azionamento idraulico ad avvitamento montato sulla macchina

Una soluzione di installazione professionale per progetti di grandi dimensioni o condizioni del terreno particolarmente difficili. Garantisce un avvitamento sicuro e preciso anche di fondazioni a vite particolarmente lunghe o massicce, a bassa velocità e con una coppia elevata.



Queste immagini generate dall'intelligenza artificiale illustrano il principio di funzionamento e le diverse varianti dei possibili metodi di avvitamento.

- A sinistra: avvitatore elettrico manuale
- A destra: azionamento idraulico a rotazione integrato nella macchina

COME SCEGLIERE LA BASE AVVITABILE PIÙ ADATTA

Le fondazioni a vite sono classificate in base al diametro e alla lunghezza, per consentire una scelta su misura in funzione delle diverse condizioni del terreno e dei carichi. Lunghezze a partire da circa 800 mm coprono, in molti casi tipici, la profondità di gelo richiesta e i requisiti strutturali. Tuttavia, anche le varianti più corte hanno la loro ragion d'essere, in particolare laddove sono sufficienti profondità di inserimento inferiori o situazioni di montaggio speciali richiedono una forma costruttiva compatta.

La scelta della geometria adeguata delle fondazioni non dipende solo dall'elemento da montare successivamente, ma deriva dall'interazione tra il terreno (ad es. classe del suolo, compattazione, umidità) e i carichi agenti, quali carico proprio, carichi utili e carichi del vento. In questo modo è possibile trovare per ogni progetto una soluzione staticamente affidabile e adattata alle specifiche del sito.

PANORAMICA DELLA GAMMA

Diametro del tubo [mm]	Lunghezza nominale [mm]	Filettatura interna	Terreno edificabile	Carico del vento
60	600	M12	terreno medio	basso
60	800	M12	terreno medio	basso
60	1000	M12	terreno medio	basso
76	800	M24	terreno compatto o mediamente duro	medio
76	1000	M24	Terreno di media profondità, senza riempimenti	medio
76	1300	M24	terreno normalmente portante	medio-alto
76	1600	M24	terreno normalmente portante	alto
76	2100	M24	terreno soffice, strato portante profondo	alto
89	1600	M24	terreno soffice, sabbia, riempimenti	alto
89	2100	M24	terreno morbido o cedevole	alto
114	1600	M24	terreno soffice e leggermente compatto	alto
114	2100	M24	terreno soffice, struttura profonda	molto elevato

CARICO DEL VENTO

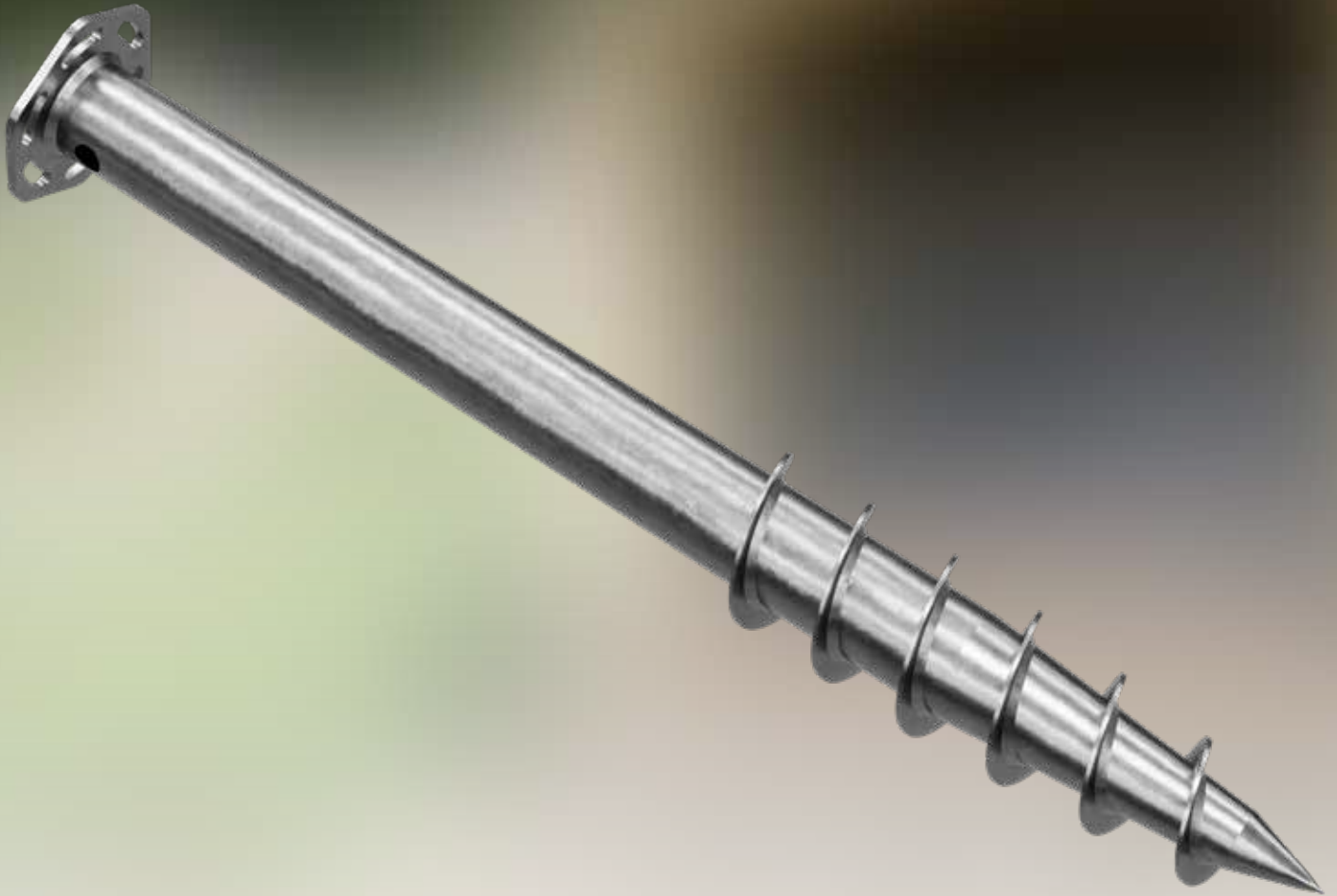
In questo contesto, il carico del vento non comprende solo i carichi specifici del sito (vedi sotto), ma deriva dall'interazione tra le caratteristiche aerodinamiche della struttura in questione e i carichi del vento che vi agiscono.

Classi di carico del vento secondo la norma DIN EN 1991-1-4 (Eurocodice 1)

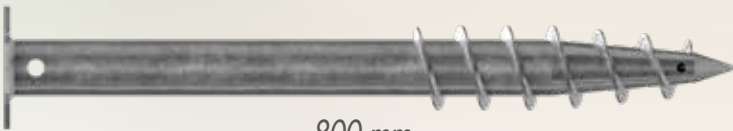
- basso: fino a circa 0,6 kN/m²
- media: 0,6–0,9 kN/m²
- elevata: 0,9–1,2 kN/m²
- molto elevata: > 1,2 kN/m² (ad es. zone costiere, luoghi esposti)



FONDAZIONI A VITE
SERIE 60



600 mm



800 mm



1000 mm

PORTANZA DEL TERRENO (VALORE CARATTERISTICO)

Tipo di terreno	Forza di trazione [kN]		
	Ø 60 x 600 mm	Ø 60 x 800 mm	Ø 60 x 1000 mm
Argilla morbida	0,3	0,4	0,5
Argilla di media densità	0,4	0,6	0,8
Suono solido	0,7	1,0	1,2
Torba / terreno organico	0,2	0,3	0,3
Sabbia fine (sciolta)	0,6	0,9	1,1
Sabbia fine (compatta)	1,1	1,6	2,0
Sabbia media (sciolta)	0,9	1,3	1,6
Sabbia media (compatta)	1,6	2,3	2,8
Sabbia grossolana (sciolta)	1,2	1,7	2,2
Sabbia grossa (compatta)	2,3	3,3	4,1
Limo (morbido)	0,4	0,5	0,7
Limo (solido)	0,6	0,8	1,0
Ghiaia (sciolta)	1,7	2,4	3,0
Ghiaia (compatta)	3,5	5,0	6,2
Roccia erosa / marna	3,4	4,8	5,9

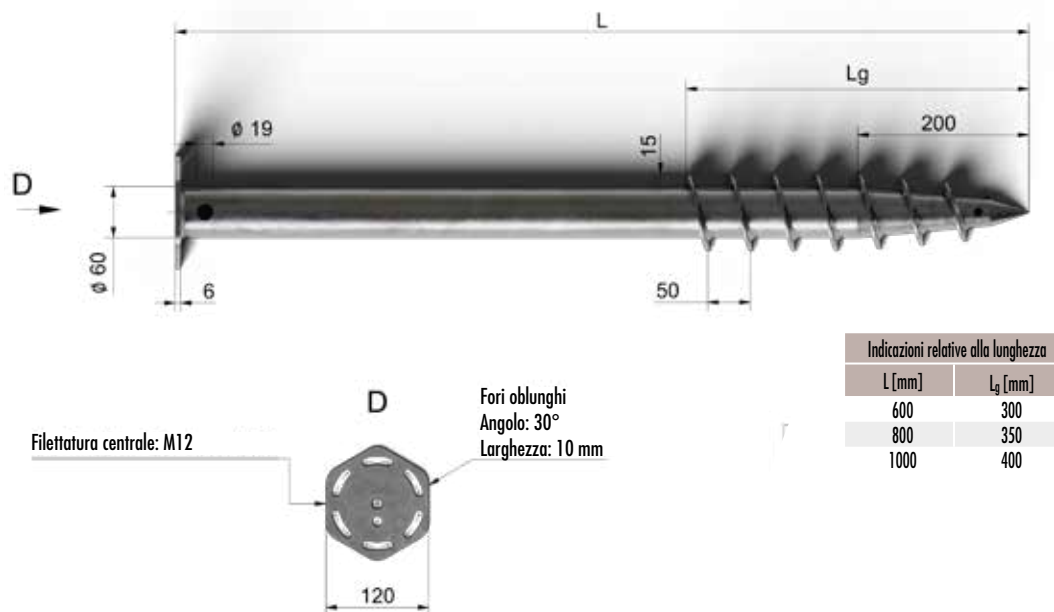
Tutte le informazioni sono fornite a titolo puramente indicativo. I valori indicati si riferiscono a fondazioni a vite completamente avvitate.

TABELLA DEL PRODOTTO

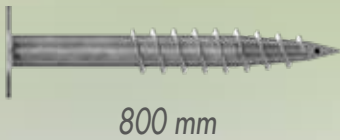
Art. no.	Diametro del tubo [mm]	Lunghezza nominale [mm]	Filettatura interna	Terreno edificabile	Carico del vento	Pz./conf.
100210	60	600	M12	Terreno di media profondità	basso	1
100211	60	800	M12	Terreno di media profondità	basso	1
100212	60	1000	M12	Terreno di media profondità	basso	1

*Vedi «Carico del vento», pagina 8

DISEGNO TECNICO



FONDAZIONI A VITE SERIE 76



800 mm



1000 mm



1300 mm



1600 mm



2100 mm

PORTANZA DEL TERRENO (VALORE CARATTERISTICO)

Tipo di terreno	Forza di trazione [kN]				
	Ø 76 x 800 mm	Ø 76 x 1000 mm	Ø 76 x 1300 mm	Ø 76 x 1600 mm	Ø 76 x 2100 mm
Argilla morbida	0,5	0,6	0,8	1,0	1,5
Argilla di media densità	0,8	0,9	1,3	1,7	2,5
Suono solido	1,2	1,4	2,1	2,6	3,8
Torba / terreno organico	0,3	0,4	0,6	0,8	1,2
Sabbia fine (sciolta)	1,1	1,3	1,9	2,4	3,5
Sabbia fine (compatta)	2,0	2,4	3,4	4,3	6,1
Sabbia media (sciolta)	1,6	1,9	2,8	3,5	5,1
Sabbia media (compatta)	2,8	3,4	4,8	6,0	8,5
Sabbia grossolana (sciolta)	2,2	2,6	3,7	4,7	6,7
Sabbia grossa (compatta)	4,1	4,9	6,9	8,6	12,1
Limo (morbido)	0,7	0,8	1,2	1,6	2,3
Limo (solido)	1,0	1,2	1,8	2,3	3,4
Ghiaia (sciolta)	3,0	3,6	5,0	6,3	8,9
Ghiaia (compatta)	6,2	7,5	10,4	12,9	18,0
Roccia erosa / marna	5,9	7,1	9,9	12,2	17,1

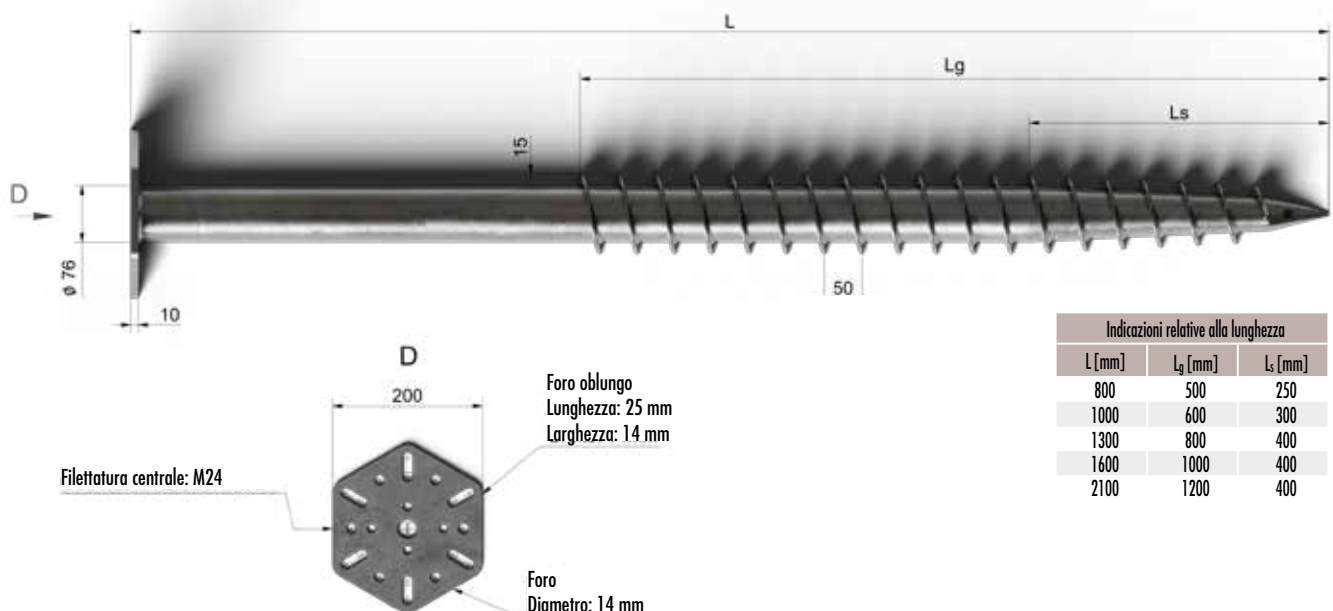
Tutte le informazioni sono fornite a titolo puramente indicativo. I valori indicati si riferiscono a fondazioni a vite completamente avvitate.

TABELLA DEL PRODOTTO

Art. no.	Diametro del tubo [mm]	Lunghezza nominale [mm]	Filettatura interna	Terreno edificabile	Carico del vento	Pz./conf.
100213	76	800	M24	Terreno compatto o di media consistenza	medio	1
100214	76	1000	M24	Terreno di media profondità, nessun terrapieno	medio	1
100215	76	1300	M24	Terreno normalmente portante	medio-alto	1
100216	76	1600	M24	Terreno normalmente portante	alto	1
100217	76	2100	M24	Terreno soffice, strato portante profondo	alto	1

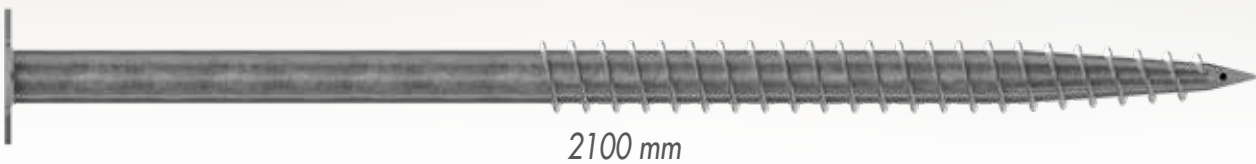
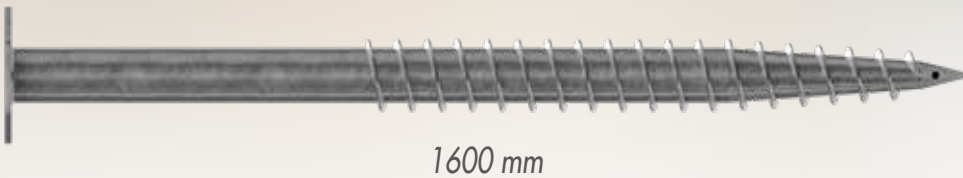
*Vedi «Carico del vento», pagina 8

DISEGNO TECNICO



FONDAZIONI A VITE

SERIE 89



PORTANZA DEL TERRENO (VALORE CARATTERISTICO)

Tipo di terreno	Forza di trazione [kN]	
	Ø 89 x 1600 mm	Ø 89 x 2100 mm
Argilla morbida	1,3	1,9
Argilla di media densità	2,1	3,1
Suono solido	3,3	4,7
Torba / terreno organico	1,0	1,5
Sabbia fine (sciolta)	3,0	4,4
Sabbia fine (compatta)	5,3	7,6
Sabbia media (sciolta)	4,4	6,3
Sabbia media (compatta)	7,5	10,6
Sabbia grossolana (sciolta)	5,8	8,3
Sabbia grossa (compatta)	10,8	15,1
Limo (morbido)	1,9	2,9
Limo (solido)	2,8	4,2
Ghiaia (sciolta)	7,9	11,1
Ghiaia (compatta)	16,2	22,6
Roccia erosa / marna	15,4	21,4

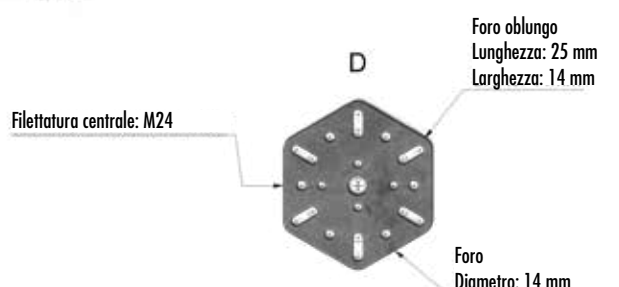
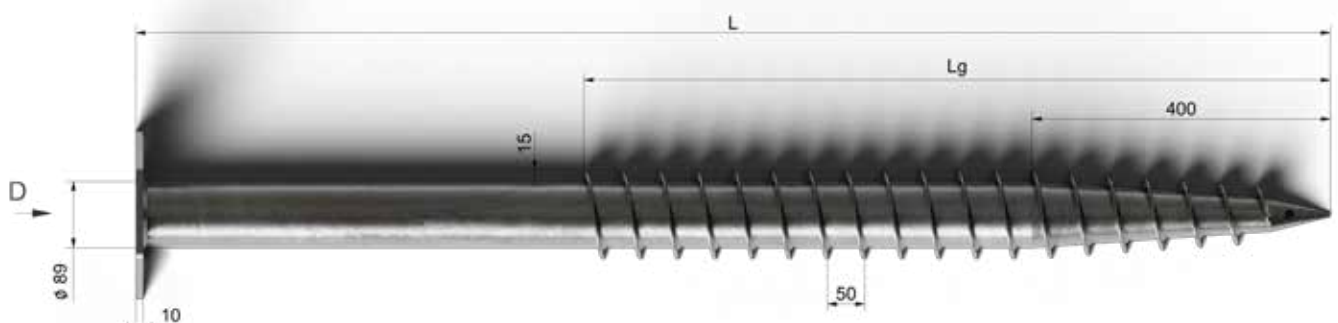
Tutte le informazioni sono fornite a titolo puramente indicativo. I valori indicati si riferiscono a fondazioni a vite completamente avvitate.

TABELLA DEL PRODOTTO

Art. no.	Diametro del tubo [mm]	Lunghezza nominale [mm]	Filettatura interna	Terreno edificabile	Carico del vento	Pz./conf.
100218	89	1600	M24	Terreno soffice, sabbia, riempimenti	alto	1
100219	89	2100	M24	Terreno morbido o cedevole	alto	1

*Vedi «Carico del vento», pagina 8

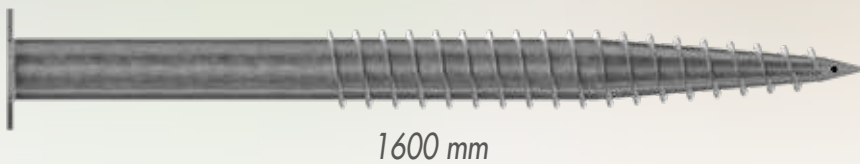
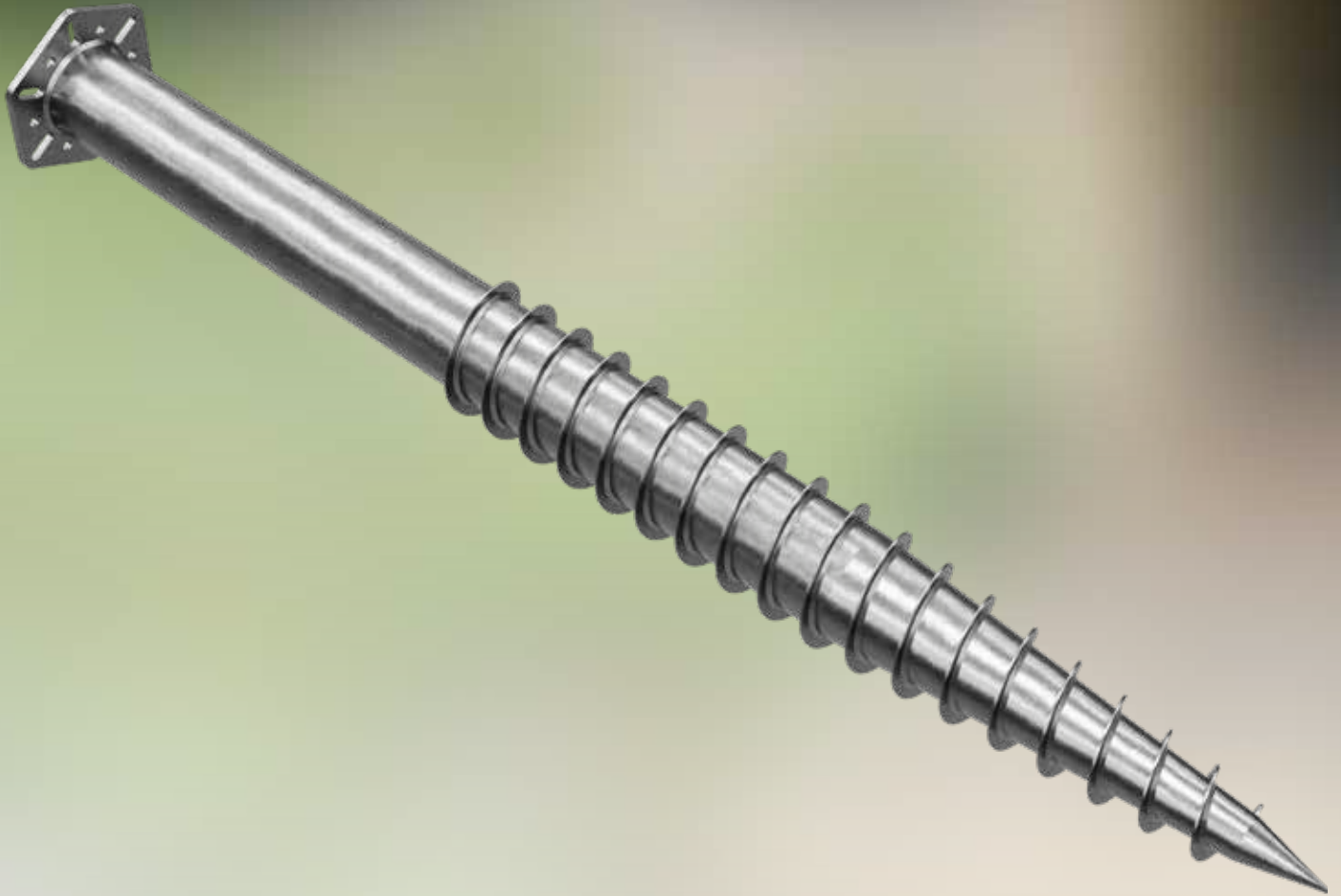
DISEGNO TECNICO



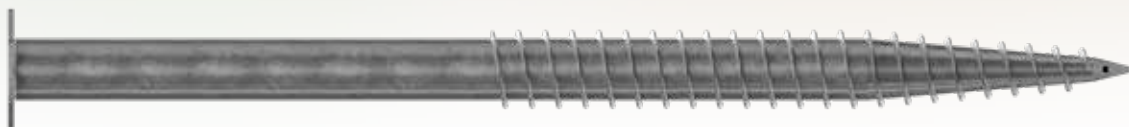
Indicazioni relative alla lunghezza	
L [mm]	L _g [mm]
1600	1000
2100	1200

FONDAZIONI A VITE

SERIE 114



1600 mm



2100 mm

PORTANZA DEL TERRENO (VALORE CARATTERISTICO)

Tipo di terreno	Forza di trazione [kN]	
	Ø 114 x 1600 mm	Ø 114 x 2100 mm
Argilla morbida	1,8	2,7
Argilla di media densità	3,1	4,5
Suono solido	4,7	6,8
Torba / terreno organico	1,4	2,1
Sabbia fine (sciolta)	4,3	6,2
Sabbia fine (compatta)	7,7	10,9
Sabbia media (sciolta)	6,3	9,0
Sabbia media (compatta)	10,9	15,3
Sabbia grossolana (sciolta)	8,4	11,9
Sabbia grossa (compatta)	15,6	21,9
Limo (morbido)	2,7	4,1
Limo (solido)	4,1	5,9
Ghiaia (sciolta)	11,4	16,0
Ghiaia (compatta)	23,6	32,8
Roccia erosa / marna	22,4	31,2

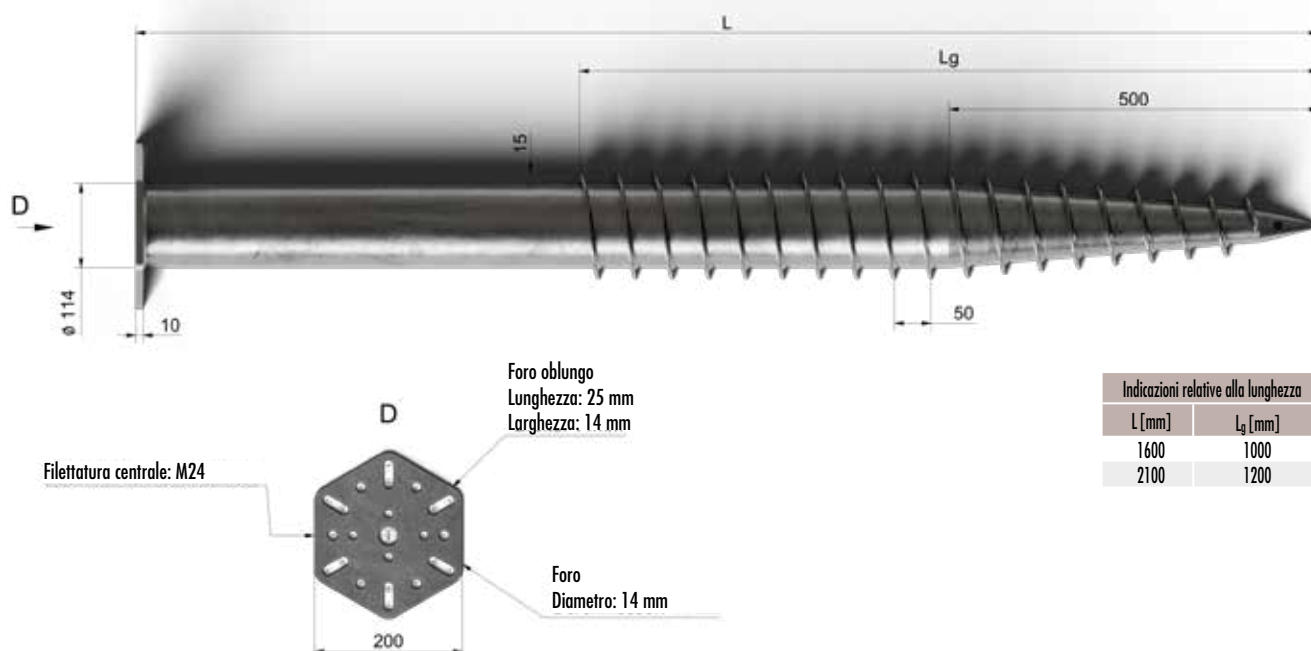
Tutte le informazioni sono fornite a titolo puramente indicativo. I valori indicati si riferiscono a fondazioni a vite completamente avvitate.

TABELLA DEL PRODOTTO

Art. no.	Diametro del tubo [mm]	Lunghezza nominale [mm]	Filettatura interna	Terreno edificabile	Carico del vento	Pz./conf.
100220	114	1600	M24	Terreno morbido e leggermente compatto	alto	1
100221	114	2100	M24	Terreno soffice, struttura profonda	molto elevato	1

*Vedi «Carico del vento», pagina 8

DISEGNO TECNICO



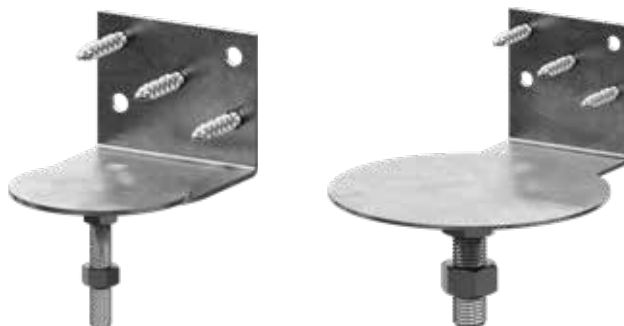
FONDAZIONI A VITE

ACCESSORI

ADATTATORE A L BASIC

L'adattatore a L Basic di Eurotec funge da elemento di collegamento tra la base avvitabile e la sottostruttura. È disponibile in due versioni: con asta filettata M12 per la serie 60 e con asta filettata M24 per le serie 76, 89 e 114.

Grazie alla rotazione a 360° dell'adattatore, la sottostruttura può essere posizionata in modo ottimale indipendentemente dal suo orientamento. Dopo aver allineato la sottostruttura sulla piastra di base, il braccio di fissaggio può essere adattato in modo flessibile alla rispettiva posizione della sottostruttura, posizionato liberamente e infine avvitato saldamente.



CAMPI DI APPLICAZIONE

- Strutture di supporto per impianti fotovoltaici
- Strutture per spazi aperti
- Strutture leggere
- Strutture speciali per esterni

MATERIALE

- Acciaio S235JR secondo la norma EN 10025-2
- Zincato a caldo

CARATTERISTICHE

- Elevata flessibilità di montaggio grazie alla rotazione a 360°
- Compatibile con basamenti M12 e M24
- Robusta struttura in acciaio
- Facile regolazione in loco
- Raccordo a vite tramite barra filettata (M12 o M24, a seconda della versione)
- Adatto a soluzioni di sistema personalizzate
- Soluzione economica standard

AVVERTENZE DI SICUREZZA

- Installazione riservata esclusivamente a personale qualificato
- Utilizzare i dispositivi di protezione individuale
- Rispettare i limiti di carico
- Non montare componenti danneggiati

PROGETTAZIONE E REALIZZAZIONE

L'adattatore a L è costituito da un profilo in acciaio piegato a forma di L con una barra filettata saldata o integrata.

La struttura garantisce un collegamento in grado di sostenere il carico, offrendo al contempo un'elevata flessibilità di montaggio.

Supporto girevole:
Per la regolazione a 360° della staffa di fissaggio

Asta filettata centrale:
Per un collegamento ad attrito nelle fondamenta



Lato verticale:
Collegamento alla struttura portante

Braccio orizzontale:
Montaggio della struttura portante

TABELLA DEL PRODOTTO

Art. no.	Denominazione	L ₁ (Altezza) [mm]	L ₂ (Larghezza) [mm]	L ₃ (Profondità) [mm]	Spessore del materiale [mm]	Filettatura	Ø Piatto [mm]	Fori [mm]	Altezza di montaggio [mm]	Pz./conf.
800606	Basic 12	154	100	106	3	M12	100	5 x Ø 11	31-58	1
800607	Basic 24	194	200	206	3	M24	200	5 x Ø 11	50-75	1

PROPRIETÀ MECCANICHE

Parametro	Valore
Limite di snervamento R _e	≥ 235 MPa
Resistenza alla trazione R _m	360-510 MPa
Modulo di elasticità	ca. 210.000 MPa
Densità	7,85 g/cm ³

ISTRUZIONI DI MONTAGGIO

1. Verificare che la fondazione avvitata sia posizionata correttamente e a piombo.
2. Avvitare l'asta filettata dell'adattatore a L nella filettatura interna della base.
3. Avvitare l'adattatore fino a raggiungere l'altezza desiderata.
4. Fissare la posizione con il controdado.
5. Posizionare l'adattatore a L sulla trave di legno e fissarlo con un dado.
6. Avvitare le viti di collegamento dei montanti nei fori predisposti e fissare così la struttura portante all'adattatore.

SUPPORTO A U PER PILASTRI

I supporti a U in acciaio zincato a caldo sono ideali per il fissaggio sicuro di pali in legno a sezione quadrata. Grazie all'appoggio laterale, il palo in legno rimane sollevato dal terreno, evitando il ristagno d'acqua e aumentando la durata del legno. Il montaggio avviene in modo stabile tramite tre viti nel terreno. Grazie alla zincatura a caldo, il supporto per pali è particolarmente resistente alla corrosione e durevole, perfetto per l'uso in ambienti esterni.



71 mm

91 mm

101 mm

CARATTERISTICHE

- Adatto per pali in legno nel settore del giardinaggio e del paesaggismo: recinzioni, schermi frangivista, pergolati o tettoie per auto
- Garantisce una buona stabilità e un corretto allineamento del palo
- Evita che il legno entri direttamente a contatto con il pavimento e riduce i danni causati dall'umidità
- Richiede poca manutenzione grazie alla superficie resistente agli agenti atmosferici

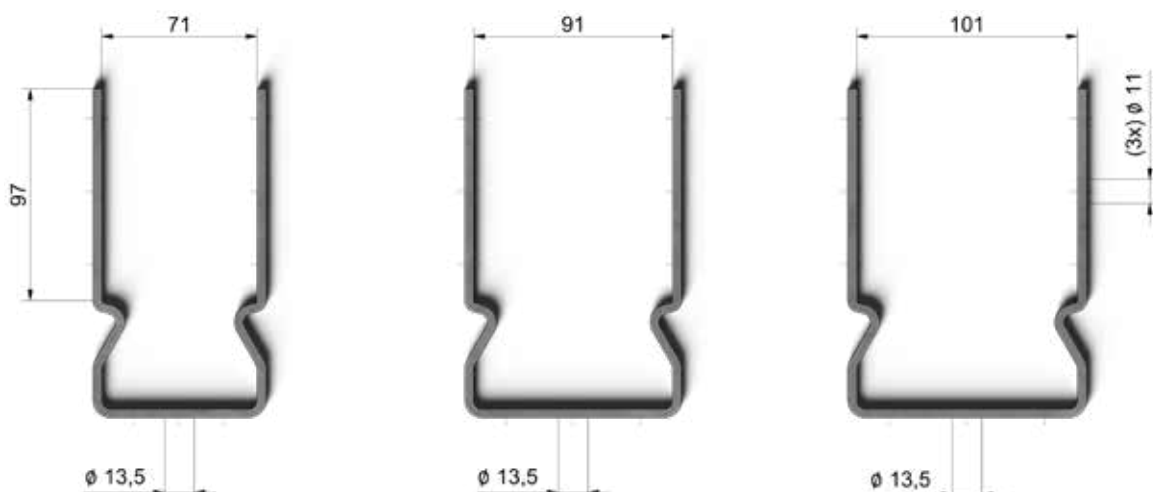
MATERIALE

- Acciaio zincato a caldo

TABELLA DEL PRODOTTO

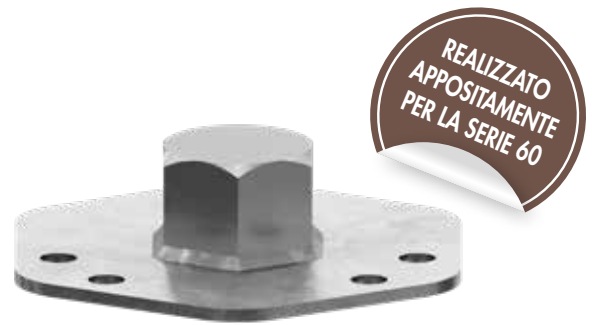
Art. no.	Dimensioni [mm]	Pz./conf.
904717	71 x 150	1
904719	91 x 150	1
904721	101 x 150	1

INFORMAZIONI TECNICHE



ADATTATORE PER CHIAVI A BUSSOLA

Questo adattatore consente l'avvitamento meccanico delle fondazioni a vite della serie 60 utilizzando avvitatori disponibili in commercio. Si fissa sulla parte superiore della fondazione a vite e permette quindi la trasmissione della forza tramite una chiave a bussola (41 mm). L'adattatore viene fissato alla fondazione a vite con tre viti e dadi e può quindi essere utilizzato in tutta sicurezza da una sola persona.



CARATTERISTICHE

- Consente l'avvitamento automatico
- Minor sforzo
- Installazione possibile da parte di una sola persona
- Fissaggio preciso grazie al sistema di fissaggio a 3 punti e al perno di centraggio
- Compatibile con l'intera gamma di fondazioni a vite degli anni ,60
- Attacco per adattatore/Raccordo: bussola da 41 mm
- **Fissaggio:**
 - 3 x viti e dadi (interasse compatibile con la serie 60)
 - Potenza minima della macchina: 700 W

MATERIALE

- Acciaio

CONTENUTO DELLA CONFEZIONE

- 1 x adattatore per chiave a bussola
- 3 x viti di fissaggio
- 3 x dadi

PRINCIPIO DI FUNZIONAMENTO

1. Posizionare l'adattatore sulla parte superiore della base avvitabile da 60 mm.
2. Fissarlo tramite le 3 forature con viti e dadi.
3. Inserire la bussola (41 mm) nell'avvitatore.
4. Posizionare l'avvitatore e avvitare la base.
5. Si consiglia di controllare regolarmente l'allineamento.

TABELLA DEGLI ARTICOLI

Art. no.	L ₁ (Altezza) [mm]	L ₂ (Larghezza) [mm]	L ₃ (Profondità) [mm]	Spessore del materiale [mm]	Fori [mm]	Pz./conf.
800605	36	133	120	3,5	6 x Ø 10	1

GROUND DRIVER

Attrezzo manuale di avvitamento per fondazioni a vite della serie 60

L'attrezzo manuale per l'inserimento di viti Ground Driver è stato sviluppato appositamente per l'installazione di fondazioni a vite di piccole dimensioni. Funge da prolunga meccanica della leva per inserire nel terreno le fondazioni a vite in modo rapido, sicuro e senza sforzo, senza bisogno di macchinari.

Grazie all'altezza di serraggio variabile, alle posizioni preforate e alla robusta struttura in acciaio, l'attrezzo è ideale per lavori di montaggio senza sforzo nel settore del giardinaggio, del paesaggismo e delle costruzioni in legno.



CAMPI DI APPLICAZIONE

Questo utensile è adatto per l'installazione manuale di:

- Fondazioni a vite della serie 60
- Fondazioni per applicazioni da leggere a mediamente pesanti, come ad esempio sottostrutture per terrazze, pali per recinzioni e strutture leggere con telaio in legno.

MATERIALE

- Acciaio

PRINCIPIO DI FUNZIONAMENTO

1. Fissaggio

Il corpo base va fissato alla flangia della base avvitabile utilizzando le viti di fissaggio in dotazione (3 pezzi).

2. Regolazione dell'altezza

Grazie ai fori preforati, è possibile regolare la posizione della barra di fissaggio in base alle diverse altezze di avvitamento.

3. Avvitare e svitare

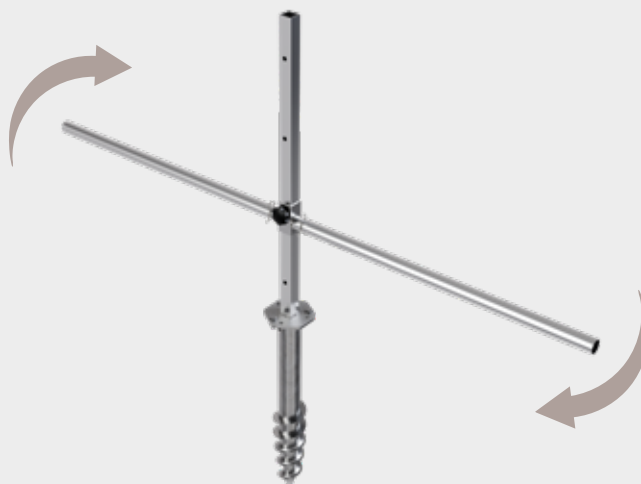
Due persone afferrano i bracci della leva su entrambi i lati e, con movimenti rotatori, trasmettono una coppia alla vite.

4. Gestione e controllo

Questo strumento consente un controllo preciso su:

- Raccordo filettato
- Posizionamento
- Profondità di penetrazione

Consente un avvitamento verticale e lineare, fondamentale per la stabilità della struttura finale.



CARATTERISTICHE

- Trasporto agevole e utilizzo rapido grazie al sistema modulare a incastro.
- Elevato effetto leva grazie all'apertura alare di 1,6 m
- Controllo preciso dell'altezza e dell'angolazione
- Non occorre alcun macchinario: ideale per cantieri isolati o di difficile accesso.
- Struttura robusta in acciaio per una lunga durata
- Fissaggio alla base filettata mediante tre viti e dadi.
- Per il montaggio della base avvitabile sono necessarie due persone.

AVVERTENZE DI SICUREZZA

- L'utilizzo dell'attrezzo deve essere effettuato esclusivamente da due persone contemporaneamente.
- In caso di terreno sassoso, si consiglia di praticare un foro pilota o di eseguire una foratura preliminare.
- Indossare dei guanti per evitare di scivolare.

CONTENUTO DELLA CONFEZIONE



TABELLA DEL PRODOTTO

Stato montato						
Art. no.	L ₁ (Altezza) [mm]	L ₂ (Larghezza) [mm]	L ₃ (Profondità) [mm]	Spessore del materiale [mm]	Forature [mm]	Pz./conf.
800604	805	1650	133	2-3	6 x Ø 10	1

DIMENSIONI

Corpo base		
L ₁ (Altezza) [mm]	L ₂ (Larghezza) [mm]	L ₃ (Profondità) [mm]
803	120	133
Adattatore per leva		
L ₁ (Altezza) [mm]	L ₂ (Larghezza) [mm]	L ₃ (Profondità) [mm]
80	640	48
Tubo flessibile		
Diametro esterno [mm]	Diametro interno [mm]	Lunghezza [mm]
35	31	800

BARRA FILETTATA DA AVVITARE

L'asta di avvitamento è un robusto utensile manuale per l'avvitamento manuale delle fondazioni a vite della serie 60. L'estremità angolata viene inserita nel foro trasversale della fondazione e funge da perno di rotazione. La lunga sezione dell'asta consente un efficace effetto leva e garantisce un montaggio preciso e controllato anche senza l'ausilio di macchinari.

CARATTERISTICHE

- Per l'avvitamento manuale di fondazioni a vite (serie 60)
- Estremità piegata per l'inserimento nel foro trasversale
- Sezione del manico più lunga per un migliore effetto leva
- Grazie a movimenti rotatori regolari, la fondazione viene fissata nel terreno
- Il profilo scanalato garantisce una presa sicura e un lavoro controllato

MATERIALE

- Acciaio zincato e scanalato

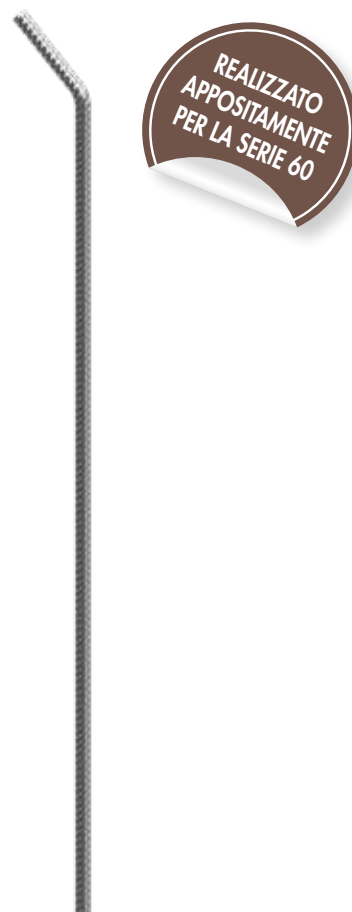
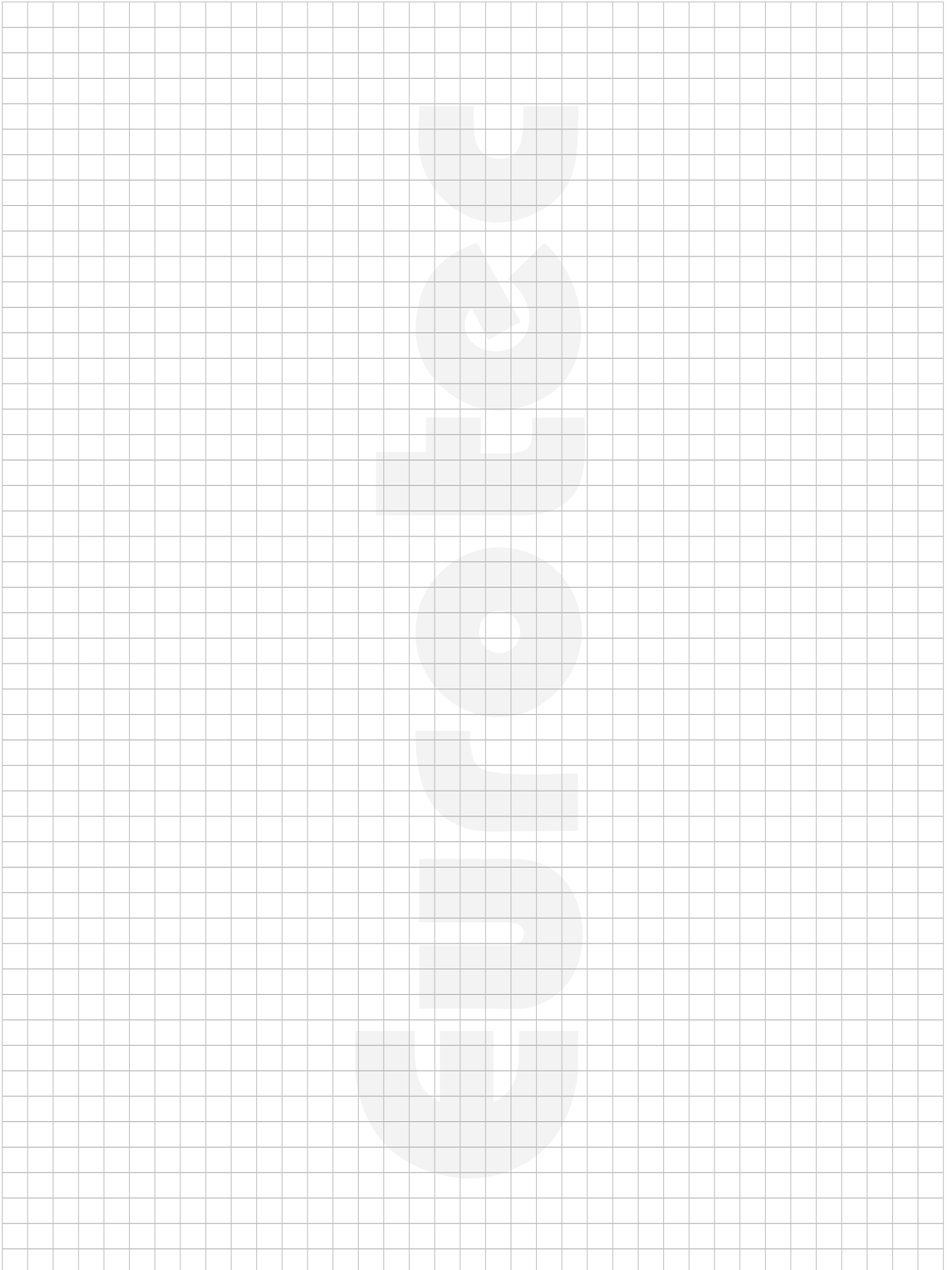


TABELLA DEGLI ARTICOLI

Lunghezza [mm]	Diametro [mm]	Peso [kg]	Pz./conf.
1000	Ø 16	1,33	1



NOTE:



Eurotec®

Lo specialista per la tecnica del fissaggio

SCOPRITE DI PIÙ
SULLA **NOSTRA**
GAMMA DI PRODOTTI:



E.u.r.o.Tec GmbH

Unter dem Hofe 5 – D-58099 Hagen

Tel. +49 2331 62 45-0

Fax +49 2331 62 45-200

E-Mail info@eurotec.team

www.eurotec.team/it