

Eurotec[®]

Der Spezialist für Befestigungstechnik

UNSER SORTIMENT

SOLARMONTAGESYSTEME

STEILDACH

TRAPEZBLECH

FLACHDACH

ZUBEHÖR

MONTAGEANLEITUNGEN

www.eurotec.team



INHALTSVERZEICHNIS

UNSERE SOLAR-BEMESSUNGSSOFTWARE	4-5
PRODUKTENTWICKLUNG	6-7
EINLEITUNG.....	8
ÜBERSICHT DER MÖGLICHEN KOMBINATIONEN.....	9
FIX-FIT BEFESTIGUNGSSYSTEM AUF STEILDÄCHERN.....	10-33
INDACHSYSTEM	34-37
LAYTEC BEFESTIGUNGSSYSTEM AUF STEILDÄCHERN.....	38-59
FASSADENSYSTEM LAYTEC.....	60-69
BEFESTIGUNG VON SOLARMODULEN AUF STEILDÄCHERN	70-87
BEFESTIGUNGSMITTEL FÜR DACHHAKEN	88-93
BEFESTIGUNG VON SOLARMODULEN AUF TRAPEZBLECHDÄCHERN	94-111
BEFESTIGUNG VON SOLARMODULEN AUF FLACHDÄCHERN	112-139
SONDERBAULÖSUNGEN FÜR SOLARMONTAGESYSTEME.....	140-141
MODULHALTERUNG FÜR BALKONKRAFTWERKE.....	142-145
UNTERKONSTRUKTION FÜR MINIKRAFTWERKE.....	146-149
HALTERUNG FÜR WANDKRAFTWERKE	150-151
ZUBEHÖR FÜR DIE SOLARSYSTEME.....	152-167
BEFESTIGUNG VON SOLARMODULEN AUF FREILANDFLÄCHEN.....	168-169
SAFE&WORK FÜR SOLARMONTAGESYSTEME.....	172-179
STICHWORTVERZEICHNIS.....	180-181

SOLAR BEMESSUNGSSOFTWARE



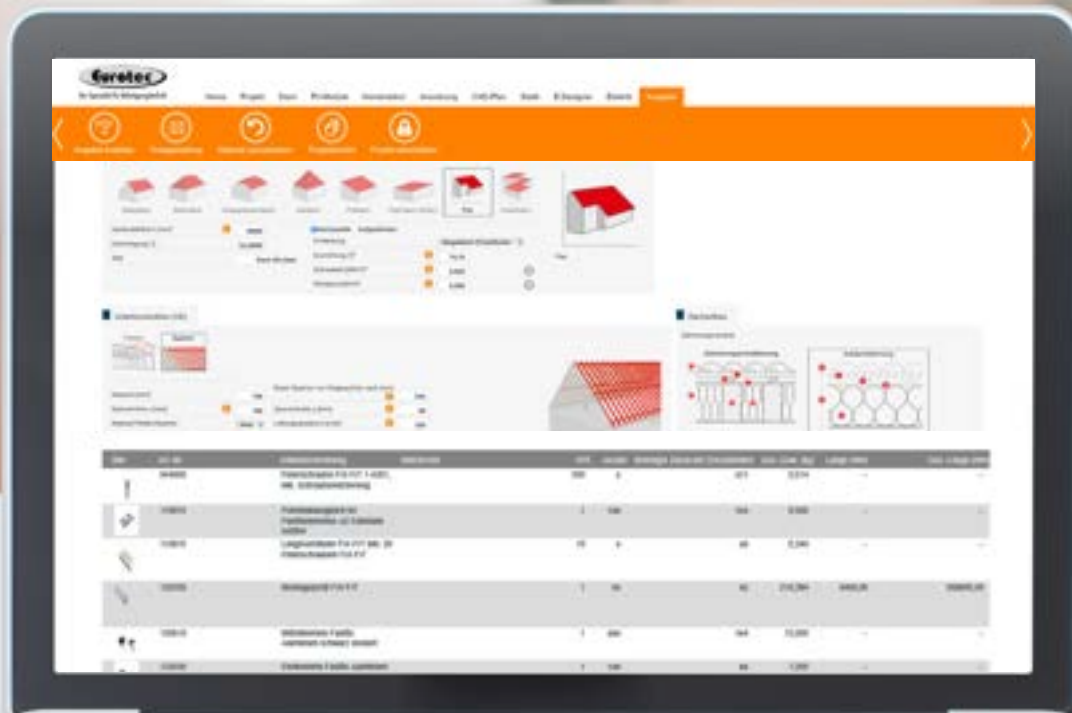
FORMULAR
AUSFÜLLEN



WIR ÜBERNEHMEN
DIE BERECHNUNG



DOKUMENTATION
WIRD BEREITGESTELLT



UNSERE SOLAR-BEMESSUNGSSOFTWARE

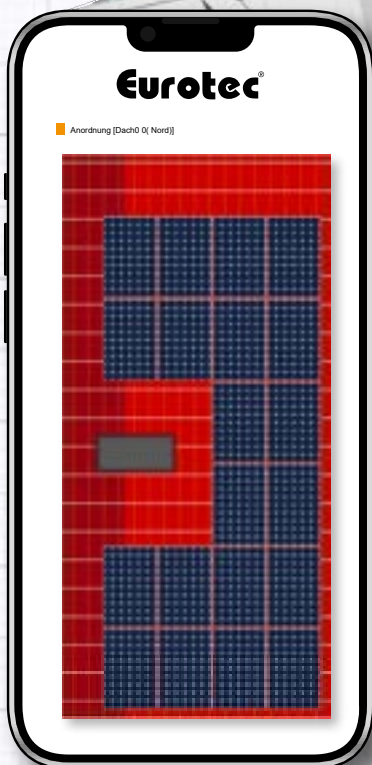
WIR PLANEN FÜR SIE!

Dank unserer neuen Bemessungssoftware können wir Ihnen eine umfangreiche Dokumentation zur Verfügung stellen, die Ihnen detaillierte Informationen für die präzise Planung Ihres Bauprojekts liefert. Durch Ihre ausgefüllten Formulare auf den Seiten **86, 110 und 138** (auch interaktiv auf unserer Website) können wir Schnee- und Windlasten, statische Vorbemessungen sowie Materialübersichten mit Mengenermittlung und mehr berechnen.

Unsere Experten stehen Ihnen zur Verfügung, um die Ergebnisse dieser Dokumentation zu erläutern und gemeinsam mit Ihnen weitere Schritte zu planen. Wir freuen uns darauf, mit Ihnen zusammenzuarbeiten und Ihr Bauprojekt erfolgreich umzusetzen.

Durch die Verwendung von CAD-Plänen und eine gründliche Analyse wird das Befestigungssystem statisch voraus dimensioniert, wobei klimatische Einflüsse und variable Witterungsbedingungen berücksichtigt werden:

- Bestimmung der optimalen Belastungsverteilung auf die Befestigungselemente, um minimale Beanspruchung zu gewährleisten.
- Berechnung der Last, die auf der konzipierten Fläche lastet.
- Klare Darstellung der Modulpläne zur erleichterten Navigation und Planung.
- Eine umfassende Materialliste ermöglicht eine präzise und effiziente Beschaffung aller benötigten Komponenten, was zu Kosteneinsparungen führt.
- Möglichkeit zum separaten Ausdruck von technischen und statischen Zeichnungen.
- Automatische Erkennung potenzieller Störfächen wie Fenster, Schornsteine oder Bäume, um Schattenbildung zu vermeiden.

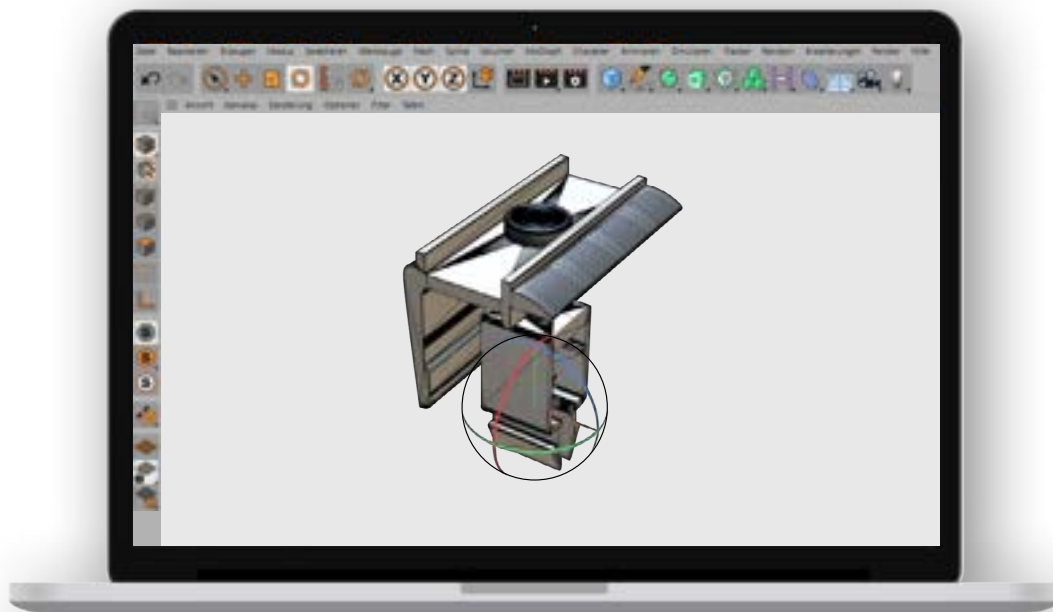


JETZT QR-CODE
SCANNEN UND
VOLLSTÄNDIGE
DOKUMENTATION
EINSEHEN!



PRODUKTENTWICKLUNG

Von der Idee über den Entwurf und Prototypen bis zum fertigen Produkt



UNSERE TECHNIKABTEILUNG

Haben Sie Fragen zum Thema Produktentwicklung?
Setzen Sie sich jetzt mit unseren Fachleuten in Verbindung!



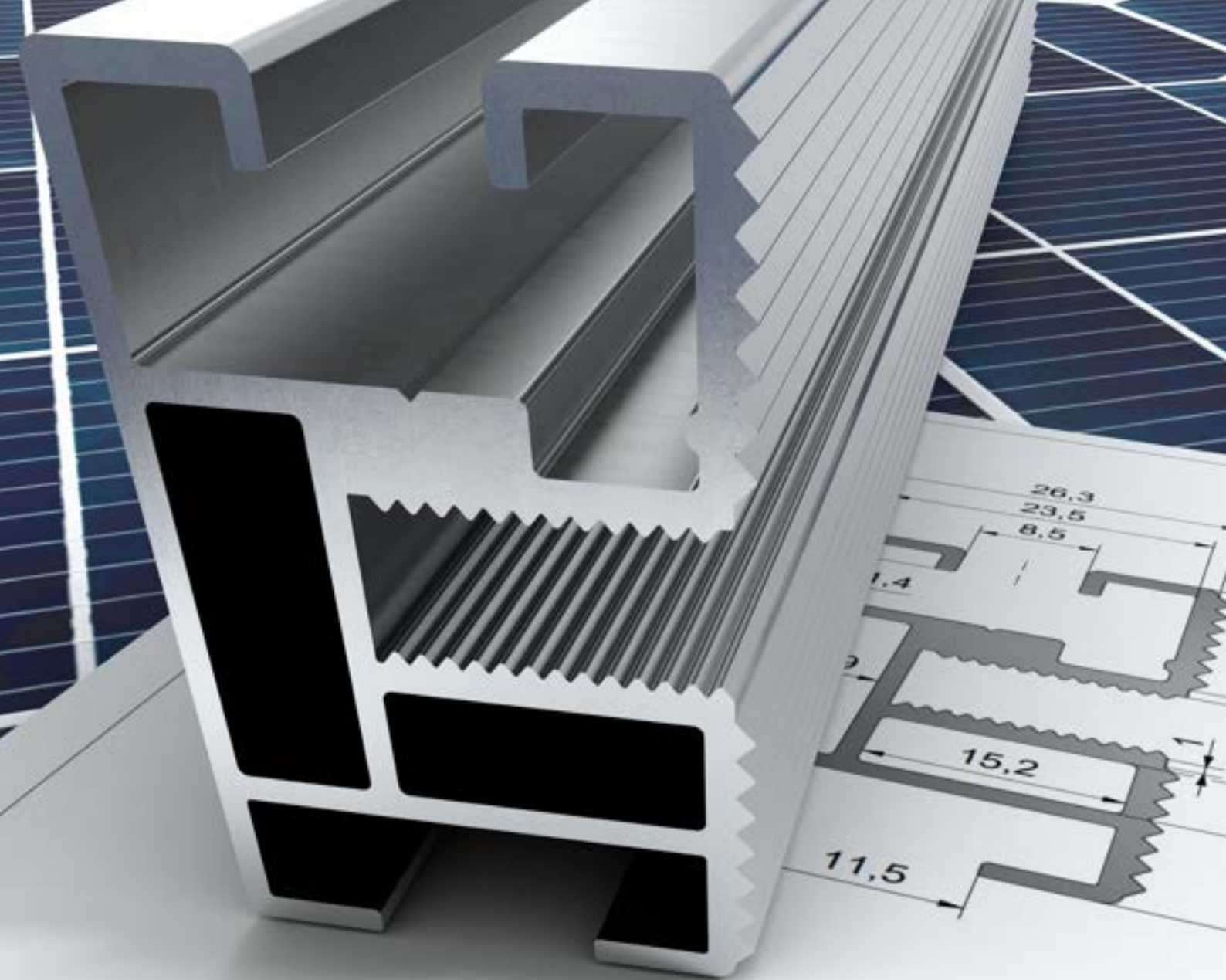
**WIR BERATEN
SIE GERNE!**



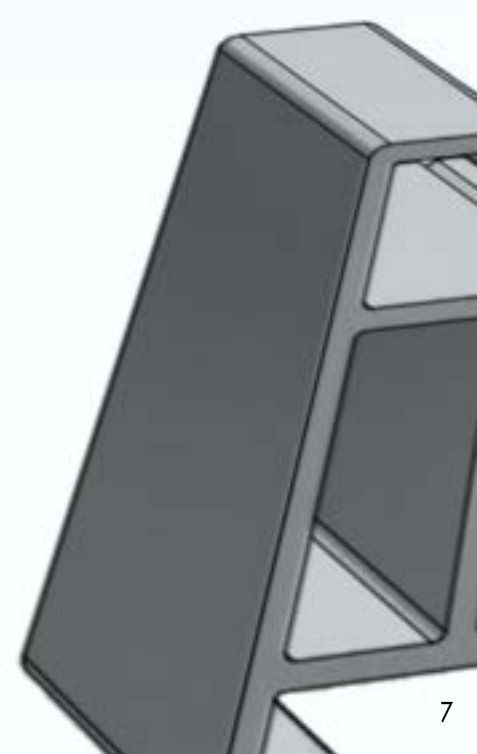
TEAM TECHNIK

Tel. +49 2331 62 45-444

technik@eurotec.team



Oberfläche:
Surface:



DIE BEFESTIGUNGSLÖSUNG FÜR SOLARMODULE

Die Gewinnung von **Strom aus erneuerbaren Energien** lässt das gesellschaftliche Bewusstsein in dieser Hinsicht immer größer werden.

So erfreut sich die **Solartechnik** in heutiger Zeit wachsender Beliebtheit. Angesichts der **Montage von Solaranlagen** wird unbedingt ausgewähltes Befestigungsmaterial erfordert, welches je nach Anspruch und lokalen Gegebenheiten variieren kann. Eurotec stellt seinen Kunden die wichtigsten Komponenten bereit, um die Installation von Solarmodulen unkompliziert und **zeitsparend umsetzen** zu können.

Egal, ob **Steildach, Flachdach oder Trapezblechdach** – je nach Montageart liefert Eurotec für jede Dachform das **passende Befestigungssystem**. Dieses kann je nach Anwendungsfall individuell und genaustens angepasst werden, um eine sichere und dauerhafte Montage zu gewährleisten.

Im Produktsortiment sind neben unterschiedlichen Formen von **Montageprofilen**, welche die Grundlage für jede Solarmodulbefestigung bilden, auch die passenden **Dachhaken, Modulklemmen und alle notwendigen Befestigungsmittel** enthalten. Auch einstellbare Aufständerung für Solarmodule auf Flachdächern werden den Kunden geboten.



MÖGLICHE KOMBINATIONEN MIT MONTAGEPROFILEN

	Montageprofil FIX-FIT	Montageprofil FIX-FIT MAX	Montageprofil Steildach	Montageprofil Steildach SLIM	Montageprofil Trapezblech	Montageprofil Trap. EASY	Kurzschiene Trapezblech	Montageprofil Flachdach
Dachhaken FIX-FIT V3	X	X		X				
Dachhaken FIX-FIT V3 VARIO	X	X		X				
Dachhaken FIX-FIT V3 VARIO SLIM	X	X		X				
Dachhaken FIX-FIT V3 HEAVY	X	X		X				
Dachhaken FIX-FIT V3 VARIO HEAVY	X	X		X				
Profilverbinder FIX-FIT-Cross	X							
Fixierschraube FIX-FIT	X	X						
Kreuzverbinderhaken FIX-FIT	X							
FIX-FIT Kreuzverbinder EASY	X							
Modulklemmen FASTFIX	X	X	X	X	X	X		
Dachhaken FLEX	X		X					
Dachhaken BASIC	X		X					
Dachhaken HEAVY	X		X					
Dachhaken Biberschwanz	X		X					
Dachhaken Schiefer	X		X					
U-Verbinder, Aluminium			X					
L-Verbinder SLIM				X				
Hammerkopfschrauben M8 & M10	X		X	X	X			
Modulklemmen + Zylinderkopfschrauben + Nutensteine	X		X	X	X	X	X	
Modulklemmen Kurzschiene							X	
Solarstockschraube A2 inkl. Adapterblech	X		X					
L-Adapter für Solarstockschraube	X			X				
Stehfalzklemme	X		X					
Kreuzverbinder-Set	X		X		X			
Kreuzverbinderhaken			X					
BiGHTY Bi-Metall Dünoblechschraube					X	X	X	
Lastverteilplatte Solar								X
Eckverbinder								X
T-Verbinder								X
Gelenk vorne								X
Gelenk hinten								X
Ballastwanne								X
Windschutz								X
Potentialausgleichsscheibe			X	X	X	X	X	
Erdungsklemme			X	X	X	X	X	X

WEITERE INFORMATIONEN HIER:
www.eurotec.team/solar

FIX-FIT BEFESTIGUNGSSYSTEM

Folgen Sie uns





BESUCHEN SIE
UNSERE WEBSITE.



FIX-FIT BAUELEMENTE:

DACHHAKEN FIX-FIT V3

Der Dachhaken FIX-FIT V3 ermöglicht die einfache Montage von Solarpaneelen auf Steildächern. Er bietet eine variierbare Aufbauhöhe und seitliche Verstellbarkeit, wodurch er flexibel an unterschiedliche Dachpfannen und Traglattungen angepasst werden kann. Zur Befestigung wird lediglich ein TX40 Werkzeug benötigt, was die Installation besonders unkompliziert macht. Zudem ist die Montage so gestaltet, dass sie von nur einer Person durchgeführt werden kann.



DACHHAKEN FIX-FIT V3 VARIO

Der Dachhaken FIX-FIT V3 VARIO ist ideal für die Montage von Solarpaneelen auf Steildächern. Er bietet eine 2-fach verstellbare Aufbauhöhe und seitliche Verstellbarkeit. Dank der variablen Aufbauhöhe kann der Dachhaken flexibel an unterschiedliche Dachpfannen und Traglattungen angepasst werden. Zur Befestigung wird lediglich ein TX40 Werkzeug benötigt, was die Installation besonders unkompliziert macht. Zudem ist die Montage so gestaltet, dass sie von nur einer Person durchgeführt werden kann.



DACHHAKEN FIX-FIT V3 VARIO SLIM

Der Dachhaken FIX-FIT V3 VARIO SLIM verfügt über einen besonders langen Haken, der ideal für lange Dachpfannen geeignet ist. Dank seiner schlanken Bauform ist nur ein minimales Ausklinken der Dachpfanne erforderlich. Für die Befestigung wird lediglich ein TX40 Werkzeug benötigt, was die Installation vereinfacht. Zudem bietet der Dachhaken eine 2-fach verstellbare Aufbauhöhe und seitliche Verstellbarkeit. Dank der variablen Aufbauhöhe kann der Dachhaken flexibel an unterschiedliche Dachpfannen und Traglattungen angepasst werden. Zudem ist die Montage so gestaltet, dass sie von nur einer Person durchgeführt werden kann.



DACHHAKEN FIX-FIT V3 HEAVY

Der Dachhaken FIX-FIT V3 HEAVY ist speziell für die Montage von Solarpaneelen auf Steildächern konzipiert und eignet sich besonders für Regionen mit hohen Schnee- und Windlasten. Für die Befestigung wird lediglich ein TX40 Werkzeug benötigt, was die Installation vereinfacht. Zudem bietet der Dachhaken eine variierbare Aufbauhöhe und seitliche Verstellbarkeit, um eine flexible Anpassung zu ermöglichen. Die Montage ist so gestaltet, dass sie von nur einer Person durchgeführt werden kann.



DACHHAKEN FIX-FIT V3 VARIO HEAVY

Der Dachhaken FIX-FIT V3 VARIO HEAVY ist speziell für die Montage von Solarpaneelen auf Steildächern konzipiert und eignet sich besonders für Regionen mit hohen Schnee- und Windlasten. Für die Befestigung wird lediglich ein TX40 Werkzeug benötigt, was die Installation vereinfacht. Zudem bietet der Dachhaken eine 2-fach verstellbare Aufbauhöhe und seitliche Verstellbarkeit. Dank der variablen Aufbauhöhe kann der Dachhaken flexibel an unterschiedliche Dachpfannen und Traglattungen angepasst werden. Zudem ist die Montage so gestaltet, dass sie von nur einer Person durchgeführt werden kann.



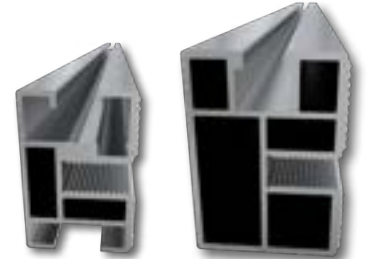
DACHHAKEN FIX-FIT HYBRID

Der Dachhaken FIX-FIT Hybrid ermöglicht die sichere Montage von Solarpaneelen auf Steildächern in Kombination mit dem FIX-FIT Montageprofil. Sein Edelstahlbügel ist speziell für hohe Schnee- und Windlasten ausgelegt. Dank der seitlich angeschweißten Platte können Profile parallel zum Sparren befestigt werden – ein teurer Kreuzverbund entfällt. Mit dem innovativen T40 ONLY System reicht ein einziges TX40-Werkzeug aus – so gelingt die Montage mühelos, sogar allein und ohne zusätzliches Festhalten. Ein Langloch ermöglicht die variable Aufbauhöhe, sodass sich der Haken optimal an Dachpfannen und Traglattung anpassen kann.



MONTAGEPROFILE FIX-FIT & FIX-FIT MAX

FIX-FIT Montageprofile: Mit Fixierschraube am Dachhaken fixiert. T40 ONLY System: Ein TX40 Werkzeug genügt. Einfache Ein-Personen-Montage ohne Festhalten. Das Montageprofil FIX-FIT MAX ist speziell für höhere Traglasten ausgelegt und eignet sich besonders für Regionen mit hohen Schnee- und Windlasten. Zusätzlich können deutlich größere Spannweiten erzielt werden. Wir empfehlen die Verwendung der beiden HEAVY-Dachhaken.



PROFILVERBINDER FIX-FIT-CROSS

Der FIX-FIT-Cross Profilverbinder ermöglicht die schnelle, verschraubungsfreie Verbindung von Montageprofilen bei Solaranlagen auf Steildächern – flexibel auch bei Längenausdehnungen.



FIXIERSCHRAUBE FIX-FIT

Die Fixierschraube FIX-FIT sichert das Montageprofil am Dachhaken vibrationsfest. Ein TX40 Werkzeug genügt dank T40 ONLY System. Einfache Ein-Personen-Montage ohne Festhalten.



MODULKLEMMEN FASTFIX

Die Modulklemmen FASTFIX passen zu Rahmenhöhen von 30–40 mm und sichern Solarmodule. Einfach einklicken und festschrauben. Geeignet für Trapezblech- und Steildächer. Kompatibel mit verschiedenen Montageprofilen.



ENDKAPPEN MONTAGEPROFIL STEILDACH

Die Endkappen werden verwendet, um die Montageprofile FIX-FIT & Steildach SLIM ordentlich abzuschließen. Sie dienen auch dazu, störende Windgeräusche zu minimieren und das Hohlprofil vor Schmutz und Regenwasser zu schützen.



DACHHAKEN FIX-FIT V3

Stufenlos seitlich verstellbar, Aluminium



Der Dachhaken FIX-FIT V3 dient zur Montage von Solarpaneelen in Kombination mit dem Montageprofil FIX-FIT auf Steildächern. Durch unser T40 ONLY System benötigen Sie zur Montage nur noch ein TX40 Werkzeug. Das System FIX-FIT kann bequem von einer Person montiert werden, da das Montageprofil einfach aufgelegt und befestigt werden kann, ohne dieses festzuhalten. Durch das Langloch lässt sich die Aufbauhöhe variieren, um sich so den Dachpfannen und der Traglattung anpassen zu können.



Art.-Nr.	Fußplatte		Gesamtmaße		Aufbauhöhe [mm]	Langloch [mm] ^{c)}	VPE
	Abmessung [mm] ^{a)}	Material	Abmessung [mm] ^{b)}	Material			
SOL100748	122 x 90 x 40 *t = 5	Aluminium	177,5 x 122 x 200	Aluminium	165,5–177,5	Ø 9 x 15	10

a) Breite x Länge x Tiefe; b) Länge x Breite x Höhe; c) Bohrweite x Lochlänge
* t = Materialdicke

VORTEILE/EIGENSCHAFTEN

- T40 ONLY → Ein Werkzeug für alles – TX40
- 1-Mann-Montage
→ Haken kann von einer Person montiert werden
- Kein Lösen der Schraube durch Vibration dank Sperrverzahnung und Mikroverkapselung
- Haken einfach zu justieren und zu befestigen
- Geeignet für das Montageprofil FIX-FIT



OPTIMIERUNG

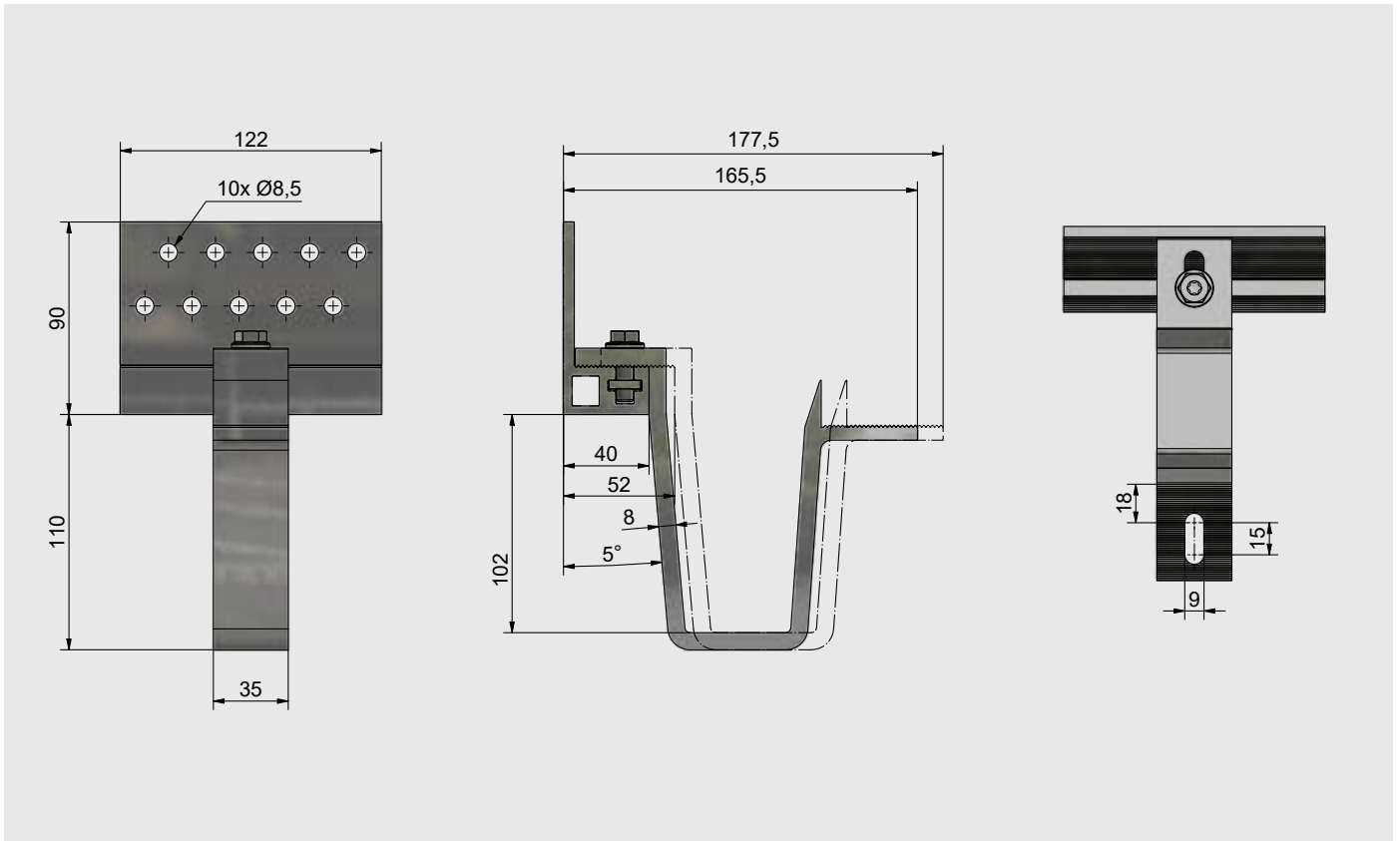
- Höherer Verstellbereich durch neue Geometrie
- Größere Auflagefläche für Montageprofil
→ Sicherer Halt während der Montage

ANWENDUNGSBILD



Dachhaken FIX-FIT V3 and der Konterlatte montiert und mit montiertem Montageprofil FIX-FIT.

TECHNISCHE ZEICHNUNG



PASSEND DAZU*

*Nicht im Lieferumfang enthalten.



DACHHAKEN FIX-FIT V3 VARIO

Stufenlos verstellbar, Aluminium



Der Dachhaken FIX-FIT V3 VARIO dient zur Montage von Solarpaneelen in Kombination mit dem Montageprofil FIX-FIT auf Steildächern. Durch das Langloch lässt sich die Aufbauhöhe variieren, um sich so den Dachpfannen und der Traglattung anpassen zu können. Die stufenlose, seitliche Verstellmöglichkeit bietet die Flexibilität, den Haken bequem an der Konterlattung auszurichten und zu verschrauben. Durch das Langloch an der Fußplatte lässt sich die Aufbauhöhe noch zusätzlich vergrößern.



Art.-Nr.	Fußplatte		Gesamtmaße		Aufbauhöhe [mm]	Langloch [mm] ^{c)}	VPE
	Abmessung [mm] ^{a)}	Material	Abmessung [mm] ^{b)}	Material			
SOL100749	122 x 90 x 40 *t = 5	Aluminium	198 x 122 x 223	Aluminium	170–198	Ø 8,5 x 11	8

a) Breite x Länge x Tiefe; b) Länge x Breite x Höhe; c) Bohrweite x Lochlänge
* t = Materialdicke

VORTEILE / EIGENSCHAFTEN

- T40 ONLY → Ein Werkzeug für alles – TX40
- 1-Mann-Montage
→ Haken kann von einer Person montiert werden
- Kein Lösen der Schraube durch Vibration dank Sperrverzahnung und Mikroverkapselung
- Haken einfach zu justieren und zu befestigen
- Geeignet für das Montageprofil FIX-FIT
- 2-fach höhenverstellbarer Dachhaken mit Aufbauhöhe von 170 bis 198 mm
- Seitlich stufenlos verstellbar



OPTIMIERUNG

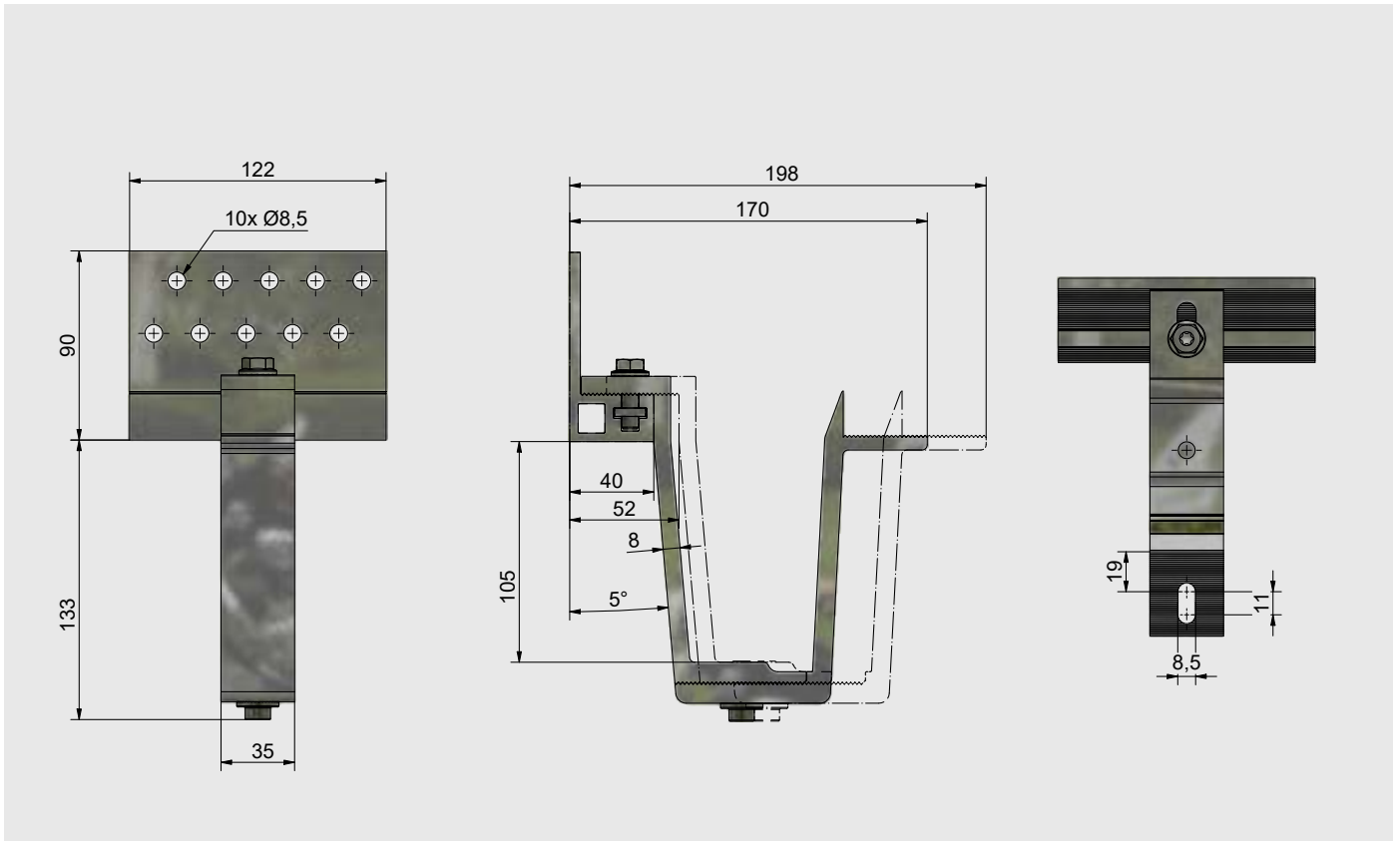
- Höherer Verstellbereich durch neue Geometrie
- Größere Auflagefläche für Montageprofil
→ Sicherer Halt während der Montage

ANWENDUNGSBILD



Dachhaken FIX-FIT V3 VARIO an der Konterlatte montiert und mit montiertem Montageprofil FIX-FIT.

TECHNISCHE ZEICHNUNG



PASSEND DAZU*

*Nicht im Lieferumfang enthalten.



DACHHAKEN FIX-FIT V3 VARIO SLIM

Geeignet für lange Ziegel



Der Dachhaken FIX-FIT V3 VARIO SLIM ist ideal zur Befestigung von Solaranlagen auf Steildächern mit dem FIX-FIT Montageprofil. Durch seine schlanke Bauweise benötigt der FIX-FIT V3 VARIO SLIM nur einen minimalen Ausschnitt in der Dachpfanne. Zudem ist seine längere Ausführung optimal auch für größere Dachpfannen geeignet. Mit unserem T40 ONLY System benötigen Sie nur ein Werkzeug mit TX40-Aufsatz. Das System FIX-FIT kann bequem von einer Person montiert werden, da das Montageprofil einfach aufgelegt und befestigt werden kann, ohne dieses festzuhalten. Das Langloch erlaubt eine flexible Anpassungen an die Dachpfannen und Traglattung.



Art.-Nr.	Fußplatte		Gesamtmaße		Aufbauhöhe [mm]	Langloch [mm] ^d	VPE
	Abmessung [mm] ^{a)}	Material	Abmessung [mm] ^{b)}	Material			
SOL100747	122 x 90 x 40 *t = 5	Aluminium	200 x 122 x 258,5	Aluminium	172-200	Ø 8,5 x 11	8

a) Breite x Länge x Tiefe; b) Länge x Breite x Höhe; c) Bohrweite x Lochlänge
* t = Materialdicke

VORTEILE / EIGENSCHAFTEN

- T40 ONLY → Ein Werkzeug für alles – TX40
- 1-Mann-Montage
→ Haken kann von einer Person montiert werden
- Kein Lösen der Schraube durch Vibration dank Sperrverzahnung und Mikroverkapselung
- Haken einfach zu justieren und zu befestigen
- Geeignet für das Montageprofil FIX-FIT
- 2-fach höhenverstellbarer Dachhaken mit Aufbauhöhe von 172 bis 200 mm
- Seitlich stufenlos verstellbar



OPTIMIERUNG

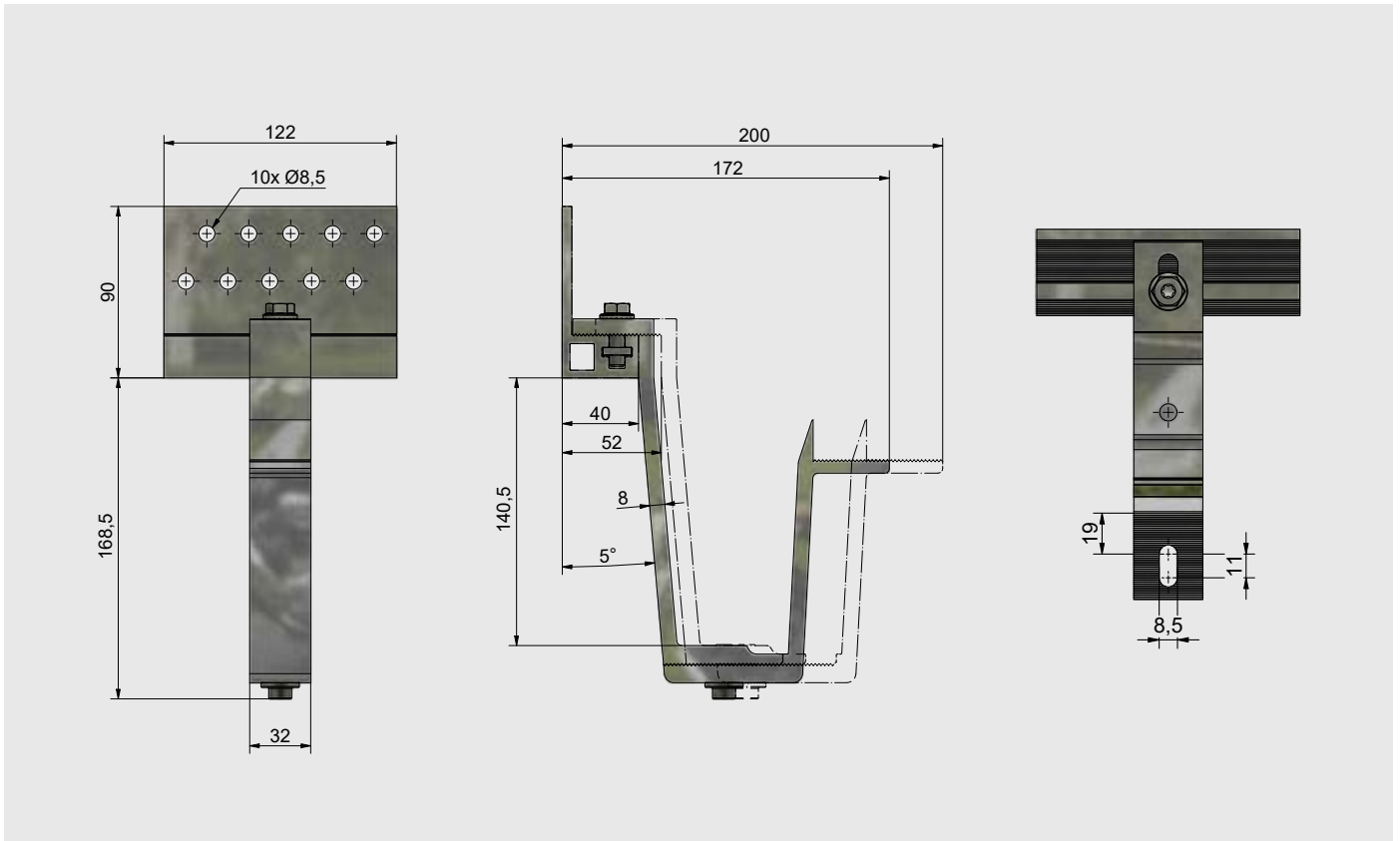
- Höherer Verstellbereich durch neue Geometrie
- Größere Auflagefläche für Montageprofil
→ Sicherer Halt während der Montage

ANWENDUNGSBILD



Dachhaken FIX-FIT V3 VARIO SLIM an der Konterlatte montiert und mit montiertem Montageprofil FIX-FIT.

TECHNISCHE ZEICHNUNG



PASSEND DAZU*

*Nicht im Lieferumfang enthalten.



Montageprofil FIX-FIT



Montageprofil FIX-FIT MAX



Fixierschraube FIX-FIT



Profilverbinder FIX-FIT-Cross



Modulklammer FASTFIX

DACHHAKEN FIX-FIT V3 HEAVY

Stufenlos seitlich verstellbar, Aluminium



Der Dachhaken FIX-FIT V3 HEAVY dient zur Montage von Solarpaneelen in Kombination mit dem Montageprofil FIX-FIT auf Steildächern. Diese Version ist durch seine höhere Materialstärke speziell für hohe Schnee- und Windlasten ausgelegt. Durch unser T40 ONLY System benötigen Sie zur Montage nur noch ein TX40 Werkzeug. Das System FIX-FIT kann bequem von einer Person montiert werden, da das Montageprofil einfach aufgelegt und befestigt werden kann, ohne dieses festzuhalten. Durch das Langloch lässt sich die Aufbauhöhe variieren, um sich so den Dachpfannen und der Traglattung anpassen zu können.



Art.-Nr.	Fußplatte		Gesamtmaße		Aufbauhöhe [mm]	Langloch [mm] ^d	VPE
	Abmessung [mm] ^{a)}	Material	Abmessung [mm] ^{b)}	Material			
SOL100745	122 x 90 x 40 *t = 5	Aluminium	184,7 x 122 x 246	Aluminium	172,7–184,7	Ø 9 x 15	6

a) Breite x Länge x Tiefe; b) Länge x Breite x Höhe; c) Bohrweite x Lochlänge
* t = Materialdicke

VORTEILE/ EIGENSCHAFTEN

- T40 ONLY → Ein Werkzeug für alles – TX40
- 1-Mann-Montage
→ Haken kann von einer Person montiert werden
- Kein Lösen der Schraube durch Vibration dank Sperrverzahnung und Mikroverkapselung
- Haken einfach zu justieren und zu befestigen
- Geeignet für das Montageprofil FIX-FIT



OPTIMIERUNG

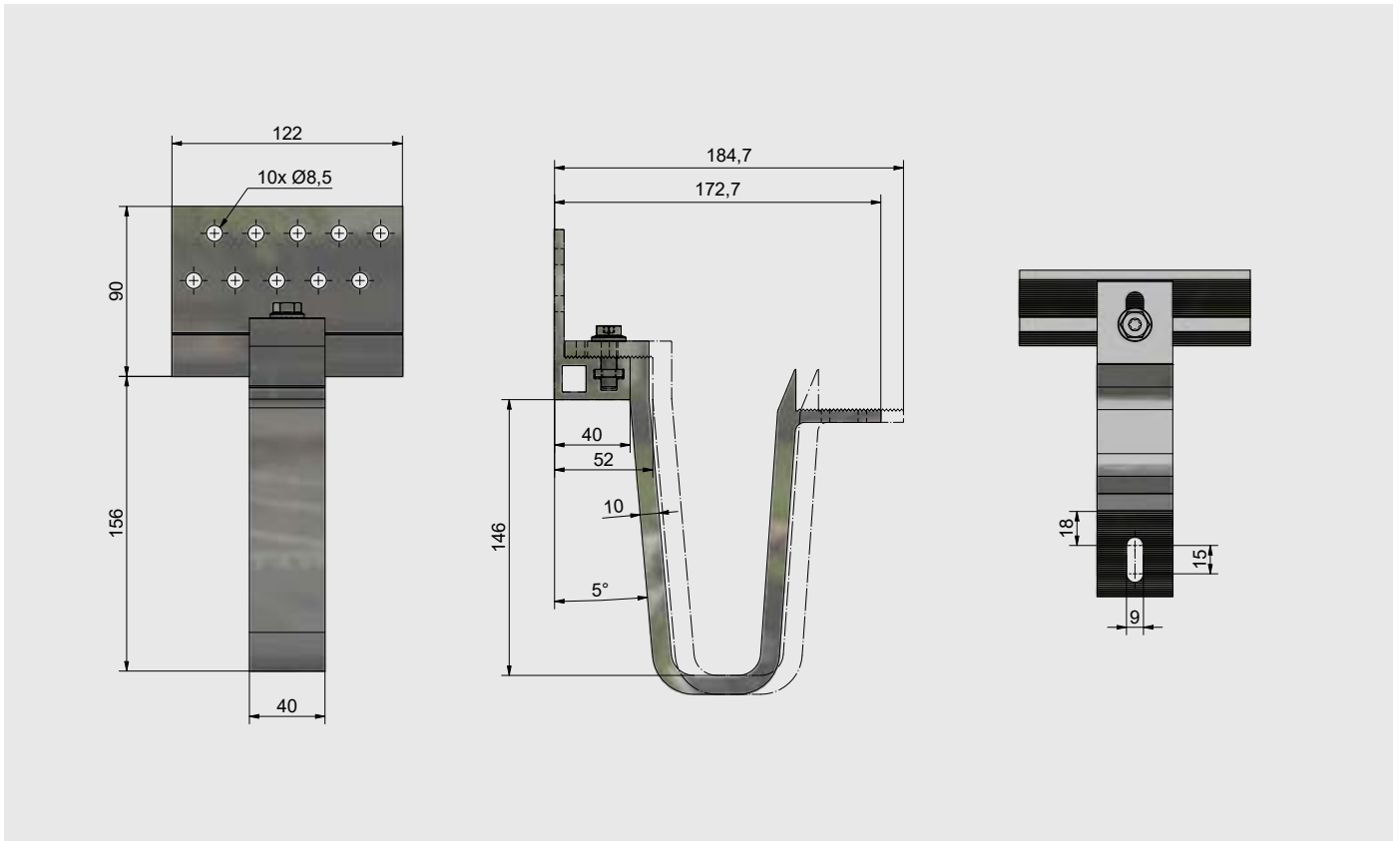
- Höherer Verstellbereich durch neue Geometrie
- Größere Auflagefläche für Montageprofil
→ Sicherer Halt während der Montage

ANWENDUNGSBILD



Dachhaken FIX-FIT V3 HEAVY and der Konterlatte montiert und mit montiertem Montageprofil FIX-FIT.

TECHNISCHE ZEICHNUNG



PASSEND DAZU*

*Nicht im Lieferumfang enthalten.



Montageprofil FIX-FIT



Montageprofil FIX-FIT MAX



Fixierschraube FIX-FIT



Profilverbinder FIX-FIT-Cross



Modulklammer FASTFIX

DACHHAKEN FIX-FIT V3 VARIO HEAVY

Stufenlos verstellbar, Aluminium



Der Dachhaken FIX-FIT V3 VARIO HEAVY ist für die Montage von Solarpaneelen mit dem Montageprofil FIX-FIT auf Steildächern konzipiert. Diese Version ist besonders robust für hohe Schnee- und Windlasten. Dank des Langlochs ist die Höhe an Dachpfannen und Traglattung anpassbar. Die seitliche Verstellbarkeit ermöglicht eine einfache Ausrichtung und Befestigung an der Konterlattung. Mit dem Langloch an der Fußplatte kann die Höhe zusätzlich angepasst werden. Dank des T40 ONLY Systems wird nur ein TX40 Werkzeug benötigt. Das FIX-FIT System lässt sich von einer Person montieren.



Art.-Nr.	Fußplatte		Gesamtmaße		Aufbauhöhe [mm]	Langloch [mm] ^{c)}	VPE
	Abmessung [mm] ^{a)}	Material	Abmessung [mm] ^{b)}	Material			
SOL100746	122 x 90 x 40 *t = 5	Aluminium	202 x 122 x 256,5	Aluminium	174-202	Ø 8,5 x 11	6

a) Länge x Breite x Blechdicke; b) Höhe x Breite x Tiefe; c) Bohrweite x Lochlänge
* t = Materialdicke

VORTEILE / EIGENSCHAFTEN

- T40 ONLY → Ein Werkzeug für alles – TX40
- 1-Mann-Montage
→ Haken kann von einer Person montiert werden
- Kein Lösen der Schraube durch Vibration dank Sperrverzahnung und Mikroverkapselung
- Haken einfach zu justieren und zu befestigen
- Geeignet für das Montageprofil FIX-FIT
- 2-fach höhenverstellbarer Dachhaken mit Aufbauhöhe von 174 bis 202 mm
- Seitlich stufenlos verstellbar



OPTIMIERUNG

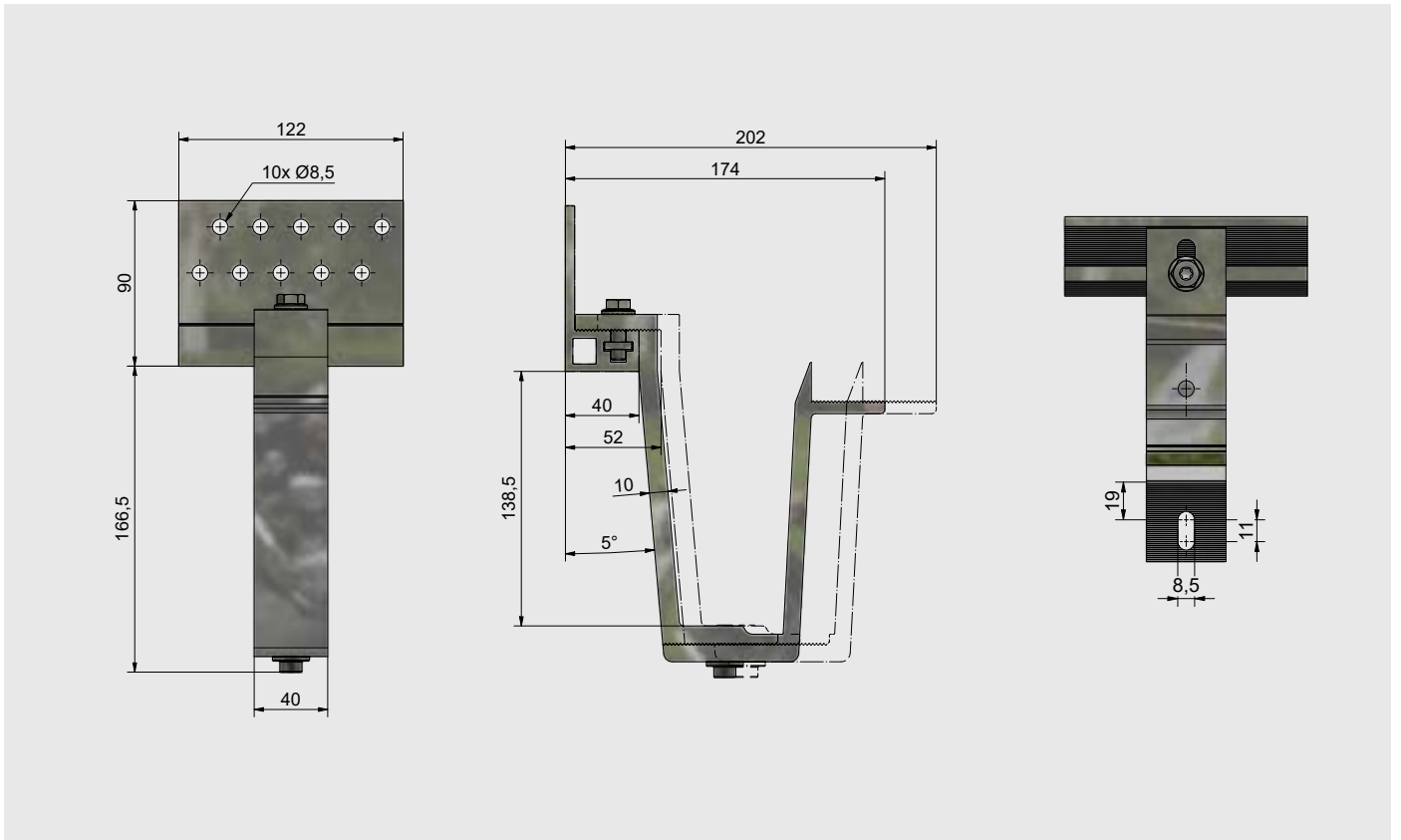
- Höherer Verstellbereich durch neue Geometrie
- Größere Auflagefläche für Montageprofil
→ Sicherer Halt während der Montage

ANWENDUNGSBILD



Dachhaken FIX-FIT V3 VARIO HEAVY an der Konterlatte montiert und mit montiertem Montageprofil FIX-FIT.

TECHNISCHE ZEICHNUNG



PASSEND DAZU*

*Nicht im Lieferumfang enthalten.



Montageprofil FIX-FIT



Montageprofil FIX-FIT MAX



Fixierschraube FIX-FIT



Profilverbinder FIX-FIT-Cross



Modulklammer FASTFIX

DACHHAKEN FIX-FIT HYBRID



Der Dachhaken FIX-FIT Hybrid ermöglicht die sichere Montage von Solarpaneelen auf Steildächern in Kombination mit dem FIX-FIT Montageprofil. Sein Edelstahlbügel ist speziell für hohe Schnee- und Windlasten ausgelegt. Dank der seitlich angeschweißten Platte können Profile parallel zum Sparren befestigt werden – ein teurer Kreuzverbund entfällt. Das T40 ONLY System reduziert den Montageaufwand auf ein einziges TX40 Werkzeug. Ein Langloch ermöglicht die variable Aufbauhöhe, sodass sich der Haken optimal an Dachpfannen und Traglattung anpassen kann.



Art.-Nr.	Fußplatte		Gesamtmaße		Aufbauhöhe [mm]	VPE
	Abmessung [mm] ^{a)}	Material	Abmessung [mm] ^{b)}	Material		
SOL100760	122 x 90 x 40	Aluminium	122 x 210 x 193	Edelstahl A2	184,5–193	10

a) Länge x Breite x Tiefe; b) Länge x Breite x Höhe

VORTEILE / EIGENSCHAFTEN

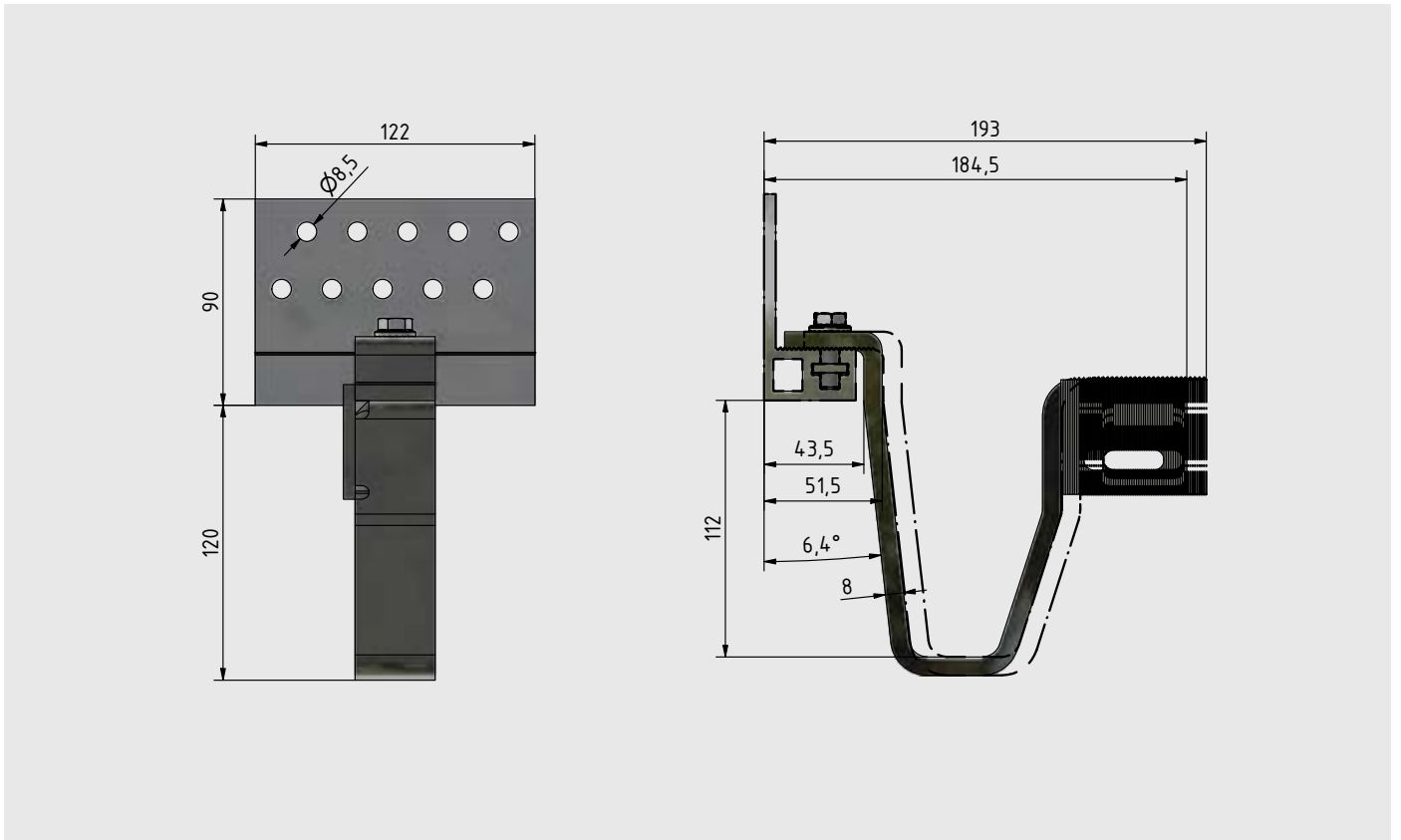
- Profilmontage parallel zum Sparren möglich
→ Kein Kreuzverbund nötig
- Geeignet für hohe Schnee- und Windlasten
- T40 ONLY → Ein Werkzeug für alles – TX40
- 1-Personen-Montage → Haken kann von einer Person montiert werden
- Kein Lösen der Schraube durch Vibration dank Sperrverzahnung und Mikroverkapselung
- Haken einfach zu justieren und zu befestigen
- Geeignet für das Montageprofil FIX-FIT

ANWENDUNGSBILD



Der Dachhaken FIX-FIT HYBRID wird an der Konterlatte montiert und mit dem bereits montierten Montageprofil befestigt.

TECHNISCHE ZEICHNUNG



PASSEND DAZU*

*Nicht im Lieferumfang enthalten.



Montageprofil FIX-FIT



Montageprofil FIX-FIT MAX



Fixierschraube FIX-FIT



Profilverbinder FIX-FIT-Cross



Modulklammer FASTFIX

MONTAGEPROFIL FIX-FIT

Aluminium



Das Montageprofil FIX-FIT kann mithilfe der Fixierschraube FIX-FIT unkompliziert an den Dachhaken FIX-FIT befestigt werden. Durch unser T40 ONLY System benötigen Sie zur Montage nur noch ein TX40 Werkzeug. Das System FIX-FIT kann bequem von einer Person montiert werden, da das Montageprofil einfach aufgelegt und befestigt werden kann, ohne dieses festzuhalten.

Art.-Nr.	Abmessung [mm] ^{a)}	Wandstärke [mm]	Material	VPE
SOL975751	40 x 26,3 x 5900	1,5	Aluminium (EN AW 6063 T66)	1
SOL975751-S	40 x 26,3 x 5900	1,5	Aluminium schwarz (EN AW 6063 T66)	1
SOL975762	40 x 26,3 x 4800	1,5	Aluminium (EN AW 6063 T66)	1
SOL975763	40 x 26,3 x 3600	1,5	Aluminium (EN AW 6063 T66)	1

a) Höhe x Breite x Profillänge



VORTEILE / EIGENSCHAFTEN

- T40 ONLY → Ein Werkzeug für alles – TX40
- 1-Mann-Montage → Schiene kann von einer Person montiert werden, da diese aufliegt und dabei nicht festgehalten werden muss.
- Schnelle Befestigung durch Schraubkanal
- Schiene einfach von der Seite zu befestigen
- Geeignet für Modulklemmen FASTFIX

Passend dazu*



Fixierschraube FIX-FIT



Modulklemmen FASTFIX



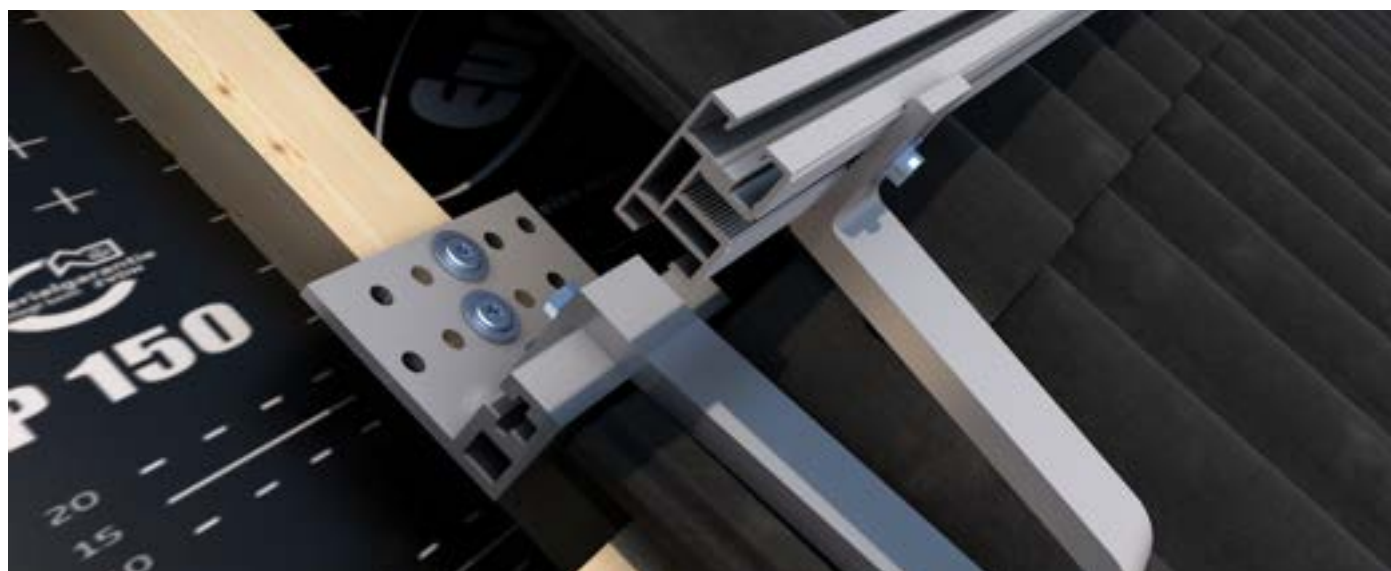
Profilverbinder FIX-FIT-Cross



Alle Dachhaken aus der FIX-FIT Serie

*Nicht im Lieferumfang enthalten.

ANWENDUNGSBILD



Montageprofil FIX-FIT an Dachhaken FIX-FIT V3 mittels Fixierschraube FIX-FIT Schraube befestigt.

MONTAGEPROFIL FIX-FIT MAX

Aluminium



Das noch stärkere Profil! Durch einen größeren Querschnitt und dickere Materialstärke hat das Montageprofil FIX-FIT MAX eine weit höhere Steifigkeit und Stabilität. In Kombination mit dem Dachhaken FIX-FIT V3 HEAVY oder FIX-FIT V3 VARIO HEAVY können damit sowohl höhere Windlasten, Schneelasten sowie Spannweiten erreicht werden, wodurch die Menge an benötigten Dachhaken und somit Kosten und auch Arbeitszeit eingespart werden. Das Montageprofil FIX-FIT MAX kann mithilfe der Schraube FIX-FIT an die Dachhaken FIX-FIT unkompliziert befestigt werden. Durch unser ONE TOOL System benötigen Sie zur Montage nur noch ein TX40 Werkzeug. Das System FIX-FIT kann bequem von einer Person montiert werden, da das Montageprofil einfach aufgelegt und befestigt werden kann, ohne dieses festzuhalten.

Art.-Nr.	Abmessung [mm] ^{a)}	Wandstärke [mm]	Material	VPE
S0L975753	50 x 36 x 5900	1,8	Aluminium (EN AW 6063 T66)	1

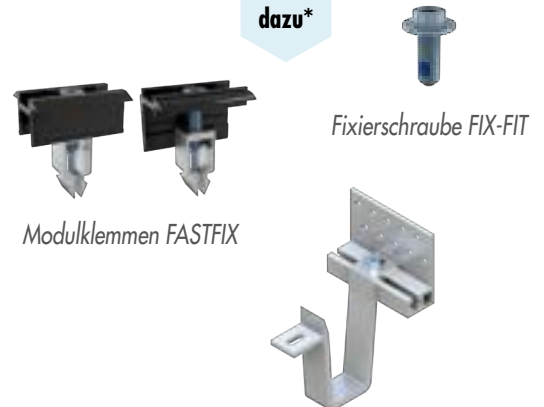
a) Höhe x Breite x Profillänge



VORTEILE / EIGENSCHAFTEN

- T40 ONLY → Ein Werkzeug für alles – TX40
- 1-Mann-Montage → Schiene kann von einer Person montiert werden, da diese aufliegt und dabei nicht festgehalten werden muss.
- Schnelle Befestigung durch Schraubkanal
- Schiene einfach von der Seite zu befestigen
- Geeignet für Modulklemmen Fastfix
- Höhere Windlasten, Schneelasten und Spannweiten
- Weniger Dachhaken nötig
→ Kosten und Arbeitszeit sparen!

Passend dazu*



Alle Dachhaken aus der FIX-FIT Serie

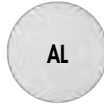
*Nicht im Lieferumfang enthalten.

ANWENDUNGSBILD



Montageprofil FIX-FIT MAX an Dachhaken FIX-FIT V3 HEAVY mittels Fixierschraube FIX-FIT Schraube befestigt.

MODULKLEMMEN FASTFIX



Die Modulklemmen FASTFIX können bei Solarmodulen mit Rahmenhöhen von 30–40 mm verwendet werden. Sie befestigen die Solarmodule mit einer einfachen Klickfunktion und sind sowohl für Trapezblech- als auch für Steildächer geeignet. Die Modulklemmen FASTFIX sind mit dem Montageprofil FIX-FIT, Steildach, Steildach SLIM und Trapezblech kompatibel.



Endklemme



Mittelklemme

Art.-Nr.	Bezeichnung	Klemmstärke = Modulhöhe [mm]	Klemmlänge [mm]	VPE
SOL100667	Endklemme schwarz	30–40	37,6	40
SOL100669	Mittelklemme schwarz	30–40	37,6	40

VORTEILE/EIGENSCHAFTEN

- Witterungsbeständig
- Einfache und schnelle Montage



Endklemme schwarz



Mittelklemme schwarz

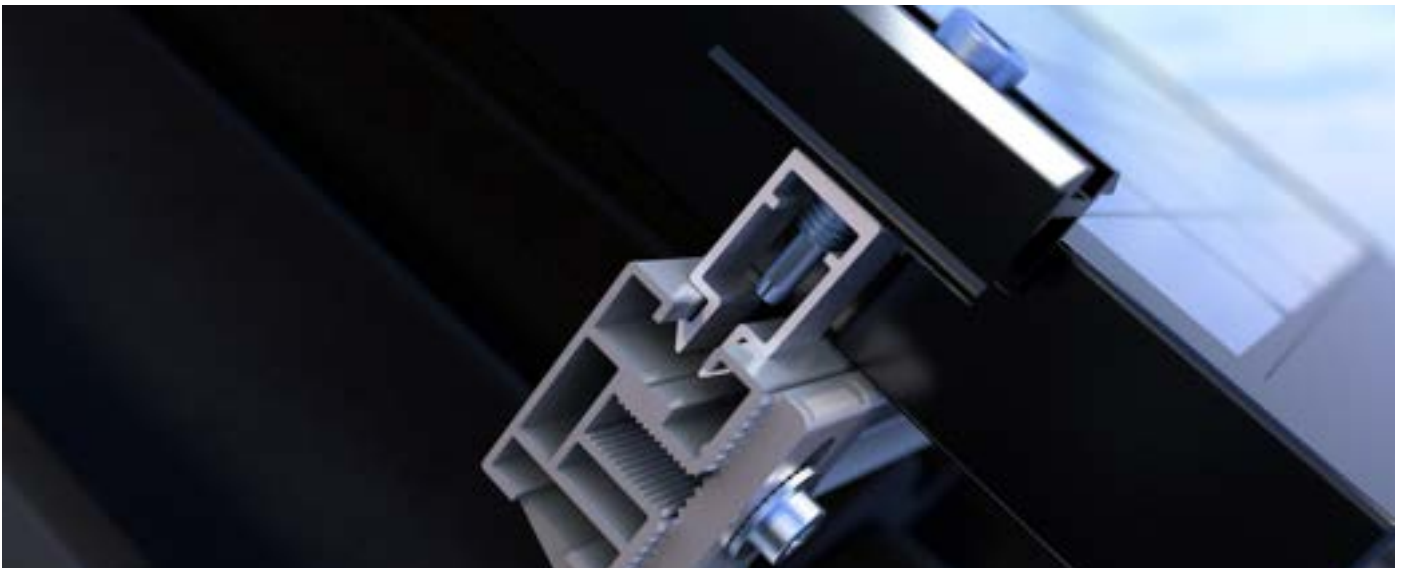
MONTAGEANLEITUNG



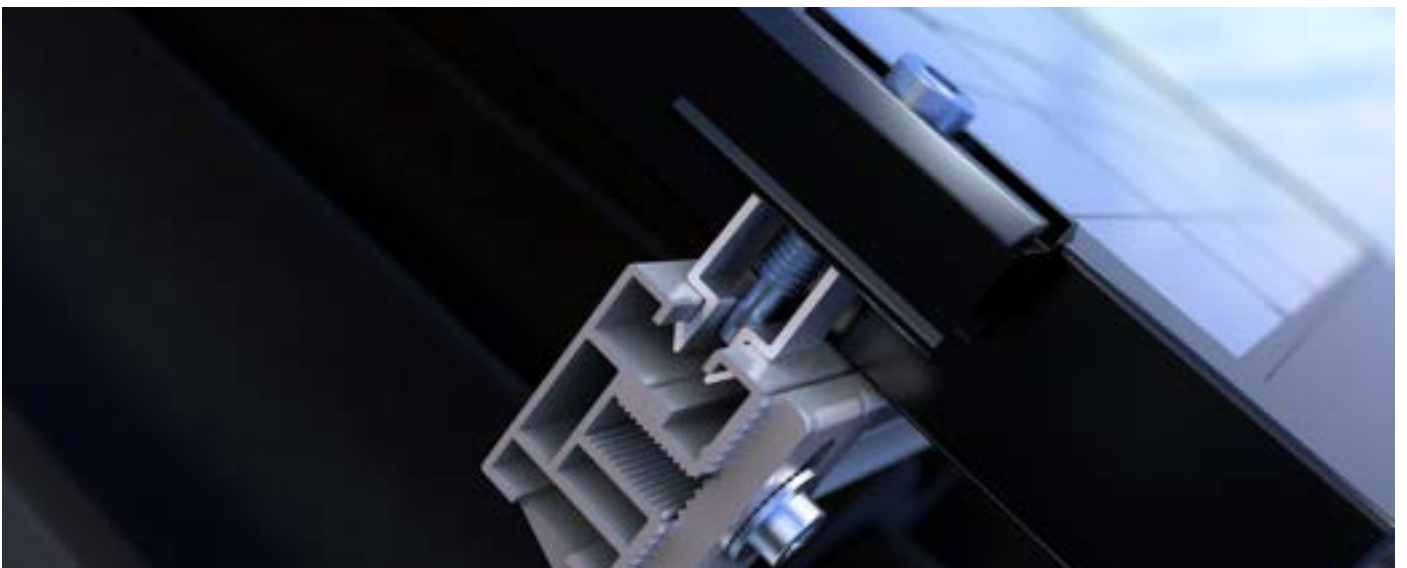
SCHRITT 1: Die Schraube der Klemme herausdrehen und den FASTFIX schräg in die Schiene einführen.



SCHRITT 2: Beim schrägen Einsetzen wird eine Seite der Klemme direkt arretiert.



SCHRITT 3: Das gerade Aufstellen der Klemme lässt den zweiten Haken in das Profil einklicken.



SCHRITT 4: Zum Schluss die Klemme mit der Schraube festziehen.

PROFILVERBINDER FIX-FIT CROSS

Für Montageprofil FIX-FIT



Der Profilverbinder FIX-FIT Cross wurde speziell für die schnelle und sichere Verbindung von zwei Montageprofilen im Bereich der Solaranlageninstallation auf Steildächern entwickelt. Das clevere Stecksystem macht Verschraubungen überflüssig und sorgt für maximale Flexibilität – auch bei thermisch bedingten Längenausdehnungen.



Passend dazu*

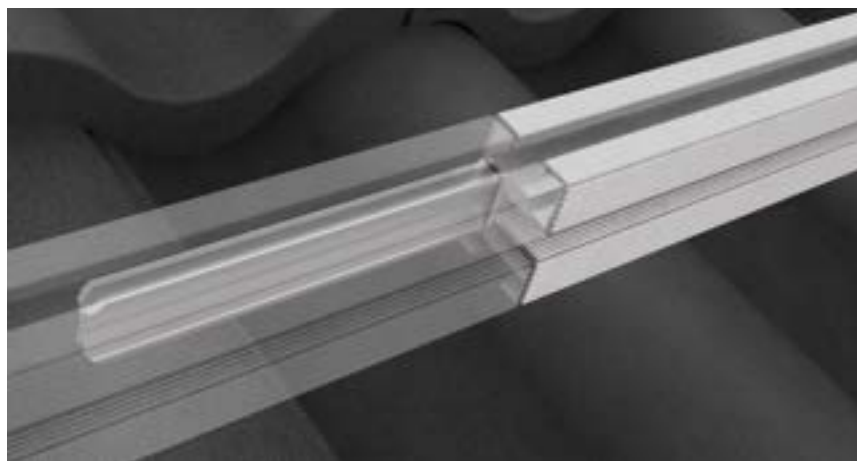
Montageprofil FIX-FIT

*Nicht im Lieferumfang enthalten.

Art.-Nr.	Abmessung [mm] ^{a)}	Material	VPE
SOL100686	200 x 6,7 x 18	Aluminium	10

a) Länge x Breite x Höhe

ANWENDUNGSBILD



Zwei Montageprofile FIX-FIT werden mittels Profilverbinder FIX-FIT-Cross miteinander verbunden.

FIXIERSCHRAUBE FIX-FIT

Für Montageprofil FIX-FIT



Die Fixierschraube FIX-FIT eignet sich für die Befestigung des Montageprofils FIX-FIT an den Dachhaken. Durch die Sperrverzahnung und Mikroverkapselung wird sich die Schraube nicht durch Vibration lösen. Durch unser T40 ONLY System benötigen Sie zur Montage nur noch ein TX40 Werkzeug. Das System FIX-FIT kann bequem von einer Person montiert werden, da das Montageprofil einfach aufgelegt und befestigt werden kann, ohne dieses festzuhalten.



Art.-Nr.	Abmessung [mm]	Material	VPE
SOL100709	M8 x 22	Edelstahl A2	200

TOOLWORKS BITS & LANG-BITS



Art.-Nr.	Bezeichnung	Antrieb	Material	VPE
101012	Langbit 50 mm	TX40	Stahl verzinkt nach DIN 3126	2
101018	Langbit 50 mm	TX40	Stahl verzinkt nach DIN 3126	5

ANWENDUNGSBILD

Die ToolWorks Bits bestehen aus hochfestem S2-Stahl, welcher die Härte von üblichem Chrom-Vanadium-Stahl erheblich übertrifft. Somit sind unsere Bits, im Gegensatz zu herkömmlichen Bits, für einen direkten Einsatz im Schlagschrauber nutzbar. Durch den CNC-gefrästen Kopf bieten die Bits einen besonders festen Halt im Antrieb der Schraube und vermindern ein Abrutschen, Schlagen oder Ausreißen während der Montage. Die schwarze Phosphatierung der Bits gewährleistet darüber hinaus höhere Korrosionsbeständigkeit.



ENDKAPPEN MONTAGEPROFIL STEILDACH

für Montageprofil FIX-FIT & Steildach SLIM



Die Endkappen Montageprofil Steildach dienen als Abschluss, um die Montageprofile FIX-FIT sauber abzuschließen. Zudem verhindern sie unerwünschte Windgeräusche und schützen das Hohlprofil zusätzlich vor Schmutz und Regenwasser.



Art.-Nr.	Abmessung [mm] ^{a)}	Passende Profile [mm]	Material	VPE
SOL975754	45 x 35 x 20	Montageprofil FIX-FIT & Steildach SLIM	Polypropylen	10

a) Höhe x Breite x Tiefe

ANWENDUNGSBILD



Endkappen Montageprofil Steildach im befestigten Zustand am Montageprofil FIX-FIT.

KREUZVERBINDERHAKEN FIX-FIT

Der FIX-FIT Kreuzverbinderhaken dient zur Kreuzverbindung von zwei Montageprofilen FIX-FIT. Im Lieferumfang sind eine Hammerkopfschraube sowie eine Sperrzahnmutter enthalten.



Passend dazu*



Montageprofil FIX-FIT

*Nicht im Lieferumfang enthalten.



Art.-Nr.	Abmessung [mm] ^{a)}	Material	VPE*
SOL100622	41,4 x 42 x 26,5	Aluminium	1

a) Länge x Breite x Höhe

* Im Lieferumfang enthalten: 1 x Hammerkopfschraube M10 x 25 A2-70, 1 x Sperrzahnmutter M10 A2-70

ANWENDUNGSBILD



FIX-FIT KREUZVERBINDER EASY

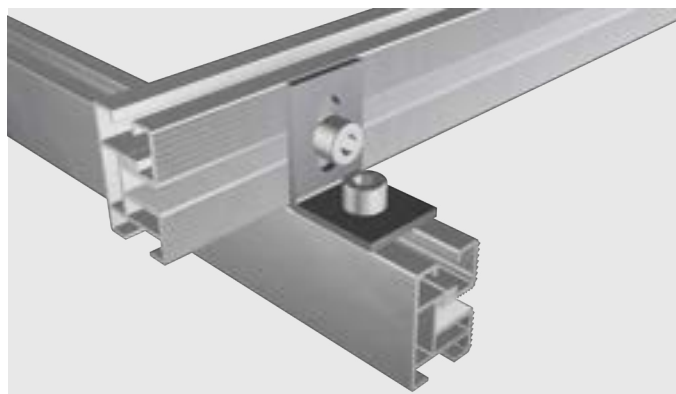
Der FIX-FIT Kreuzverbinder EASY dient zur **Kreuzverbindung** von **zwei FIX-FIT Montageprofilen**.



Art.-Nr.	Abmessung [mm] ^{a)}	Material	VPE
SOL100621	33 x 40 x 27,5	Aluminium	20

a) Länge x Breite x Höhe

ANWENDUNGSBILD



GRUNDPLATTE FIX-FIT V3 1000 mm



Die Grundplatte ermöglicht die Installation eines zusätzlichen oder versetzten Auslegers für den Dachhaken zwischen zwei Sparren. Diese Option ist besonders nützlich in Bereichen des Daches, die sich in der Nähe des Randes oder in der Nähe von Hindernissen befinden.



Art.-Nr.	Abmessung [mm]	Material	VPE
SOL975758	1000 x 122 x 90	Aluminium	1

ANWENDUNGSBILD



UNSER INDACHSYSTEM

Folgen Sie uns



BESUCHEN SIE
UNSERE WEBSITE.



INDACHSYSTEM

Unser **innovatives Solar-Indachsystem** bietet eine **moderne Lösung** für die Integration von Solartechnologie in Ihr Dach, indem es die traditionellen Pfannen **durch robuste Trapezbleche ersetzt**. Dieses System ist speziell darauf ausgelegt, eine **zuverlässige und ästhetische** Energiegewinnung zu ermöglichen, ohne dass aufwändige und **potenziell problematische** Dachhaken erforderlich sind.

VORTEILE / EIGENSCHAFTEN

- **Einfache Integration:** Das Dach wird mit Trapezblechen gedeckt, die eine stabile Grundlage für Solarmodule bieten und eine einfache Montage ermöglichen.
- **Vermeidung von Dachhaken:** Das System verzichtet auf Dachhaken, die oft nicht kompatibel sind, wodurch Installationsprobleme und Kosten reduziert werden.
- **Hohe Stabilität und Langlebigkeit:** Trapezbleche sind wetterbeständig, belastbar und haben eine lange Lebensdauer.
- **Ästhetik und Funktionalität:** Das Solar-Indachsystem fügt sich harmonisch in die Architektur ein und bietet eine moderne Optik.
- **Energieeffizienz:** Die direkte Integration von Solarmodulen maximiert die Nutzung von Sonnenenergie und senkt die Energiekosten.



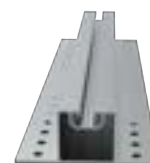
WAND- & KAMINANSCHLUSS



TRAPEZBLECH KALOTTEN*



SWPS BI-METALL



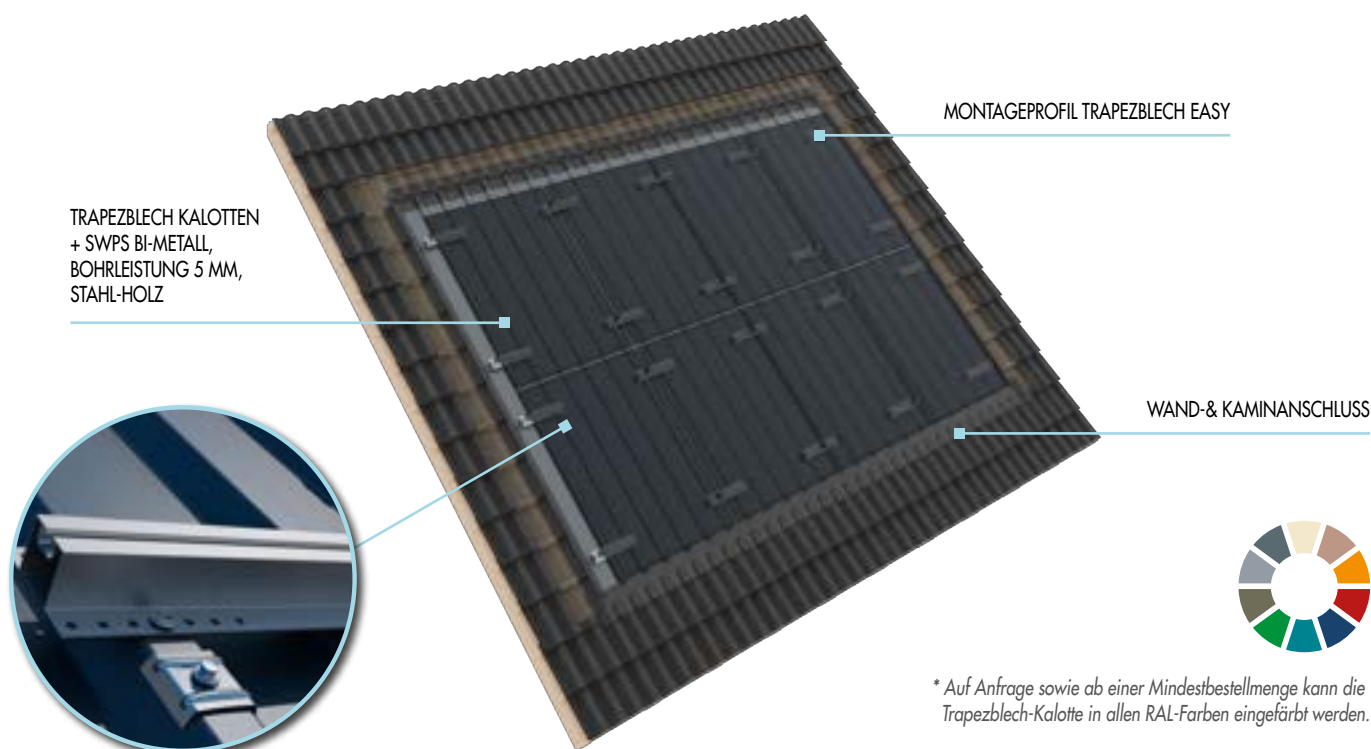
MONTAGEPROFIL TRAPEZBLECH EASY



BiGHTY BI-METALL DÜNNBLECHSCHRAUBE



MODULKLEMMEN FASTFIX



* Auf Anfrage sowie ab einer Mindestbestellmenge kann die Trapezblech-Kalotte in allen RAL-Farben eingefärbt werden.

MONTAGEDARSTELLUNG



KOMBINIERBARE PRODUKTE

INDACHSYSTEM			
Montageprofil Trapezblech EASY			
Art.-Nr.	Bezeichnung	Material	VPE
SOL100692	Montageprofil Trapezblech EASY	Aluminium	1
Wand- und Kaminanschluss			
Art.-Nr.	Bezeichnung	Material	VPE
954219	Wand- und Kaminanschluss Schwarz (RAL 9005)	Aluminium	1
954220	Wand- und Kaminanschluss Rot (RAL 8004)	Aluminium	1
SWPS Bi-Metall, Bohrleistung 5 mm			
Art.-Nr.	Bezeichnung	Material	VPE
945839	SWPS Bi-Metall, Bohrleistung 5 mm, Stahl-Holz (6,5 x 120 mm, SW8)	Edelstahl A2	200
945915	SWPS Bi-Metall, Bohrleistung 5 mm, Stahl-Holz (6,5 x 140 mm, SW8)	Edelstahl A2	200
945916	SWPS Bi-Metall, Bohrleistung 5 mm, Stahl-Holz (6,5 x 160 mm, SW8)	Edelstahl A2	200
945917	SWPS Bi-Metall, Bohrleistung 5 mm, Stahl-Holz (6,5 x 180 mm, SW8)	Edelstahl A2	200
945918	SWPS Bi-Metall, Bohrleistung 5 mm, Stahl-Holz (6,5 x 200 mm, SW8)	Edelstahl A2	200
945919	SWPS Bi-Metall, Bohrleistung 5 mm, Stahl-Holz (6,5 x 220 mm, SW8)	Edelstahl A2	200
945921	SWPS Bi-Metall, Bohrleistung 5 mm, Stahl-Holz (6,5 x 240 mm, SW8)	Edelstahl A2	200
945922	SWPS Bi-Metall, Bohrleistung 5 mm, Stahl-Holz (6,5 x 260 mm, SW8)	Edelstahl A2	200
945923	SWPS Bi-Metall, Bohrleistung 5 mm, Stahl-Holz (6,5 x 280 mm, SW8)	Edelstahl A2	200
945924	SWPS Bi-Metall, Bohrleistung 5 mm, Stahl-Holz (6,5 x 300 mm, SW8)	Edelstahl A2	200
BiGHTY Bi-Metall Dünnschraube			
Art.-Nr.	Bezeichnung	Material	VPE
SOL100550	BiGHTY Bi-Metall Dünnschraube (6,0 x 25 mm, SW8)	Edelstahl A2	200
SOL100550-MAG***	BiGHTY Bi-Metall Dünnschraube (6,0 x 25 mm, SW8)	Edelstahl A2	560
SOL100553	BiGHTY Bi-Metall Dünnschraube (6,0 x 38 mm, SW8)	Edelstahl A2	200
SOL100553-MAG***	BiGHTY Bi-Metall Dünnschraube (6,0 x 38 mm, SW8)	Edelstahl A2	560
Modulklemme FASTFIX			
Art.-Nr.	Bezeichnung	Material	VPE
SOL100666	Modulklemme FASTFIX (Endklemme)	Aluminium	40
SOL100667	Modulklemme FASTFIX (Endklemme, schwarz)	Aluminium	40
SOL100668	Modulklemme FASTFIX (Mittelklemme)	Aluminium	40
SOL100669	Modulklemme FASTFIX (Mittelklemme, schwarz)	Aluminium	40
Trapezblech-Kalotten			
Art.-Nr.	Bezeichnung	Material	VPE
800570	Trapezblech-Kalotten (16 x 15 x 28 x 50 mm)	Kohlenstoffstahl vorlackiert/ Dichtung: Polyethylen (PE)	50
800571	Trapezblech-Kalotten (16 x 20 x 36 x 50 mm)	Kohlenstoffstahl vorlackiert/ Dichtung: Polyethylen (PE)	50
800572	Trapezblech-Kalotten (16 x 25 x 34 x 50 mm)	Kohlenstoffstahl vorlackiert/ Dichtung: Polyethylen (PE)	50
800573	Trapezblech-Kalotten (16 x 30 x 40 x 50 mm)	Kohlenstoffstahl vorlackiert/ Dichtung: Polyethylen (PE)	50
800574	Trapezblech-Kalotten (16 x 40 x 50 x 50 mm)	Kohlenstoffstahl vorlackiert/ Dichtung: Polyethylen (PE)	50



LAYTEC BEFESTIGUNGSSYSTEM

Folgen Sie uns





BESUCHEN SIE
UNSERE WEBSITE.



LAYTEC BAUELEMENTE:

DACHHAKEN
LAYTEC

Der Dachhaken LayTec erleichtert die Montage von Solarpaneelen mit dem LayTec-Einlegesystem. Dank unseres T40 ONLY Systems benötigen Sie nur ein TX40 Werkzeug. Einmal ausrichten und dann einfach die Solarmodule einlegen. Die Hakengeometrie ermöglicht eine einfache Justierung und Befestigung. Der Edelstahlbügel kann hohe Kräfte aufnehmen und ist ideal für Gebiete mit starken Wind- und Schneelasten.

DACHHAKEN
LAYTEC MAX

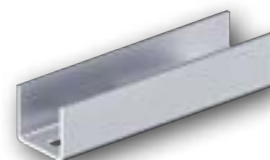
Der Dachhaken LayTec MAX ermöglicht die Montage von Solarpaneelen mit dem Einlegesystem LayTec und ist dank des verlängerten Bügels für längere Dachziegel geeignet. Mit dem T40 ONLY System benötigen Sie nur noch ein TX40 Werkzeug. Das Einlegesystem muss nur einmal ausgerichtet werden; danach können alle Solarmodule schnell eingelegt werden. Der Edelstahlbügel kann hohe Kräfte aufnehmen und ist ideal für Gebiete mit starken Wind- und Schneelasten.

BASISPROFIL
LAYTEC

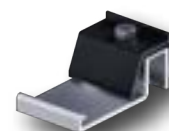
Das Basisprofil LayTec vereinfacht die Solarpanel-Montage mit dem Einlegesystem. Dank unseres T40 ONLY Systems brauchen Sie nur ein TX40 Werkzeug. Langlöcher ermöglichen einfache Befestigung und Justierung an den Dachhaken LayTec mit einer TX40 Schraube. Ausrichten, einlegen und Zeit sparen.

LÄNGSVERBINDER
BASISPROFIL
LAYTEC

Der Längsverbinder für das Basisprofil verbindet zwei Basisprofile LayTec. Der U-förmige Verbinder wird von unten an die Profile angelegt und mit Schrauben und Muttern befestigt. Eingestanzte Abstandshalter sorgen für eine mittige Position und einen Abstand von ca. 7 mm für die Wärmeausdehnung. Der Verbinder ersetzt keine Befestigungspunkte auf dem Dach.

PROFILVERBINDER
LAYTEC

Der Profilverbinder LayTec verbindet das Basisprofil mit dem Einlegeprofil durch Klickfunktion. Nach Einlegen und Fixieren mit einer TX40 Schraube können alle Solarmodule schnell nacheinander eingelegt werden, was Zeit und Aufwand spart.



MODULSTOPPER LAYTEC

Der Modulstopper LayTec von Eurotec fixiert Solarmodule sicher, verhindert Verrutschen und sorgt für eine stabile Anordnung, auch bei Lücken für Fenster oder Dachaufbauten.



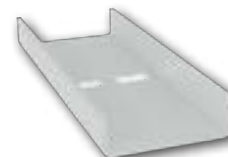
EINLEGEPROFIL LAYTEC

Das Einlegeprofil LayTec vereinfacht die Montage von Solarpaneelen mit dem LayTec-Einlegesystem. Es wird einfach mit dem Profilverbinder LayTec verbunden und justiert. Die Befestigung erfolgt durch Anziehen einer TX40 Schraube. Einmal ausrichten, alle Solarmodule einlegen und Zeit sparen.



LÄNGSVERBINDER EINLEGEPROFIL LAYTEC

Der Längsverbinder verbindet zwei Einlegeprofile LayTec, indem er einfach in das Profil eingeschoben wird. Dank eingestanzter Abstandshalter liegt der Verbinder mittig zwischen den Profilen und ermöglicht einen Abstand von ca. 7 mm für die Wärmeausdehnung. Er dient ausschließlich der Verbindung und ersetzt keine Befestigungspunkte auf dem Dach.



ABSTANDSHALTER LAYTEC

Der Abstandshalter LayTec sichert die Profile und hält automatisch einen Mindestabstand von 10 mm zwischen den Modulrahmen ein. Einfach hinter einem Modul in der oberen Schiene klemmen. Einmal ausgerichtet, können alle Solarmodule schnell eingelegt werden, was Zeit und Aufwand spart.



ENDKAPPE LAYTEC

Die Endkappe LayTec schließt seitliche Öffnungen des Einlegeprofils und sichert die Solarmodule. Sie wird mit zwei TX40 Schrauben befestigt. Einmal ausgerichtet, können alle Solarmodule schnell eingelegt werden, was Zeit und Aufwand spart.



FIXIERSCHRAUBE LAYTEC

Die Fixierschraube LayTec eignet sich für die Befestigung des Basisprofils LayTec an den Dachhaken. Durch die Sperrverzahnung wird sich die Schraube nicht durch Vibration lösen. Durch unser T40 ONLY System benötigen Sie zur Montage nur noch ein TX40 Werkzeug



LAYTEC BEFESTIGUNGSSYSTEM

für Steildächer

In Kombination mit dem Befestigungssystem LayTec für Steildächer von Eurotec können Solarsysteme schnell, effizient und flexibel montiert werden.

WAS BENÖTIGT WIRD:

- Dachhaken LayTec
- Basisprofil LayTec
- Längsverbinder Basisprofil LayTec
- Profilverbinder LayTec
- Einlegeprofil LayTec
- Längsverbinder Einlegeprofil LayTec
- Abstandshalter LayTec
- Endkappe LayTec
- Fixierschraube LayTec
- Modulstopper LayTec



MONTAGEANLEITUNG



SCHRITT 1: Hier wird der Dachhaken LayTec an die Konterlatte geschraubt.



SCHRITT 2: Als nächstes wird der Dachhaken in die richtige Position gebracht und arretiert.

MONTAGEANLEITUNG



SCHRITT 3: Am Ende wird die entnommene Dachpfanne wieder eingesetzt.



SCHRITT 4: Dachhaken LayTec in montiertem Zustand.



SCHRITT 5: Jetzt wird das Basisprofil LayTec mithilfe der Fixierschraube LayTec auf den Dachhaken LayTec geschraubt.



SCHRITT 6 (OPTIONAL): Wenn nötig können die Basisprofile mithilfe des Längsverbinder Basisprofil und der Fixierschraube LayTec, sowie M8 Muttern verbunden werden.



SCHRITT 7 (OPTIONAL): Nachdem ein weiteres Basisprofil aufgesetzt wurde, wird dieses wieder mit einer Fixierschraube LayTec und einer M8 Mutter verschraubt.



SCHRITT 8: Im nächsten Schritt wird der Profilverbinder LayTec auf das Basisprofil gesetzt.

MONTAGEANLEITUNG



SCHRITT 9: Jetzt wird der Profilverbinder nur noch in das Basisprofil eingeklickt.



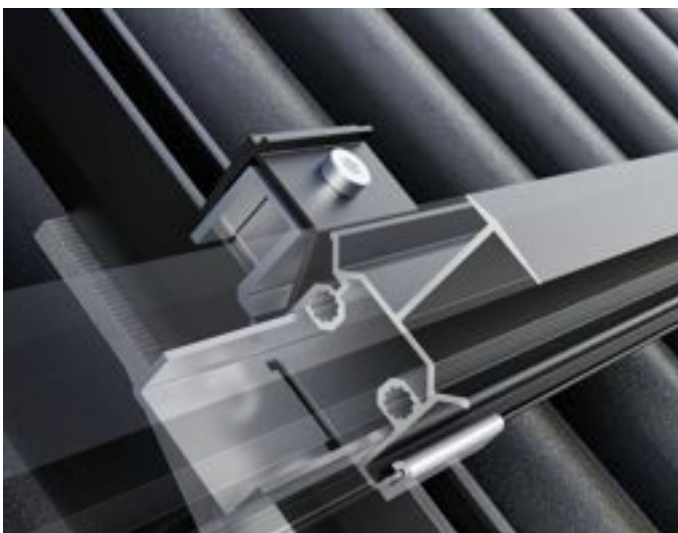
SCHRITT 10: Im nächsten Schritt wird das Einlegeprofil LayTec in den Profilverbinder eingelegt.



SCHRITT 11: Durch Klickfunktion wird das Einlegeprofil mit dem Profilverbinder verbunden.



SCHRITT 12: Als nächstes wird das Einlegeprofil mit der Schraube des Profilverbinders arretiert.



SCHRITT 13 (OPTIONAL): Um weitere Einlegeprofile hinzuzufügen, wird nun mithilfe des Längsverbinders Einlegeprofil eine Brücke zwischen den Profilen geschaffen.



SCHRITT 14: Dieser Vorgang wird dann auf der gegenüberliegenden Seite wiederholt, um so die Fläche für die Solarmodule zu schaffen.

SCHRITT 15:

Nachdem alle Einlegeprofile ausgerichtet und befestigt sind können die Solarmodule eingelegt werden. Dazu wird das Solarmodul erst schräg in die obere Schiene eingeführt. Danach wird die Fläche des Moduls parallel zum Aufbau herunter gelassen und wird durch die Schwerkraft in das untere Profil gelassen. (Siehe die folgenden fünf Bilder)





SCHRITT 16: Fertig eingesetztes Solarmodul



SCHRITT 17: Zwischen jedem Solarmodul wird in der oberen Einlegeschiene ein Abstandshalter LayTec eingesetzt. Dieser stellt automatisch einen Abstand von 10 mm zwischen den Solarmodulen her und sorgt dafür, dass sie nicht nach oben herausrutschen können.



SCHRITT 18: Für den Rand brechen Sie den Stift am Abstandshalter an den Sollbruchstellen ab und klemmen diesen, wie in Schritt 17 hinter das Modul.



SCHRITT 19: Zum Schluss wird die Endkappe auf das Ende der Einlegeprofile gesetzt und mit den Fixierschrauben verschraubt.



SCHRITT 20: Endkappe in montiertem Zustand.



SCHRITT 21: Nachdem alle Solarmodule eingesetzt und die Endkappen montiert sind, ist das Einlegesystem LayTec vollständig aufgebaut.



DACHHAKEN LAYTEC



Der Dachhaken LayTec dient zur Montage von Solarpaneelen in Kombination mit dem Einlegesystem LayTec. Durch unser T40 ONLY System benötigen Sie zur Montage nur noch ein TX40 Werkzeug. Das Einlegesystem LayTec muss nur einmal ausgerichtet werden und anschließend können alle Solarmodule nacheinander eingelegt werden. Dadurch wird wertvolle Arbeitszeit und Aufwand eingespart. Durch die Geometrie des Hakens lässt sich die Position des Bügels einfach justieren und befestigen. Durch den Bügel aus Edelstahl kann der Dachhaken besonders hohe Kräfte aufnehmen und ist damit auch für Gebiete mit hohen Wind- und Schneelasten geeignet.



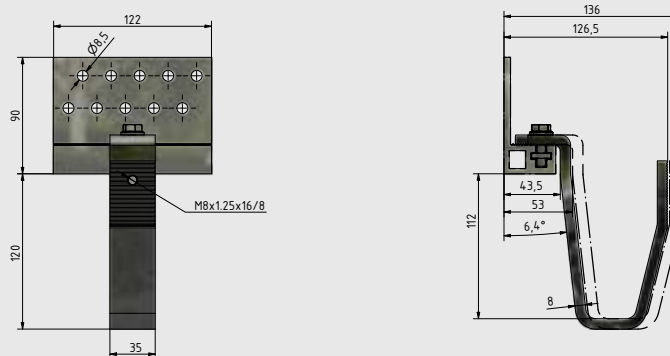
Art.-Nr.	Fußplatte		Haken		Aufbauhöhe [mm]	VPE
	Abmessung [mm] ^{a)}	Material	Abmessung [mm] ^{b)}	Material		
SOL100727	122 x 90 x 40	Aluminium	122 x 210 x 136	Edelstahl A2 (1.4301)	126,5-136	10

a) Länge x Breite x Tiefe; b) Höhe x Breite x Tiefe

VORTEILE / EIGENSCHAFTEN

- T40 ONLY → Ein Werkzeug für alles – TX40
- Einlegesystem → Schnelles Einlegen der Solarmodule ohne zusätzliches Klemmen → Reduzierung von Arbeitszeit und Aufwand
- Geeignet für hohe Wind- und Schneelasten
- Kein Lösen der Schraube durch Vibration dank Sperrverzahnung und Mikroverkapselung
- Haken einfach zu justieren und zu befestigen
- Geeignet für das Einlegesystem LayTec

TECHNISCHE ZEICHNUNG



ANWENDUNGSBILD



Dachhaken LayTec an der Konterlatte montiert, durch die ausgeklinkte Dachpfanne geführt.

DACHHAKEN LAYTEC MAX



Der Dachhaken LayTec MAX dient zur Montage von Solarpaneelen in Kombination mit dem Einlegesystem LayTec. Durch den extra verlängerten Bügel ist der Dachhaken LayTec MAX für längere Dachziegel geeignet. Durch unser T40 ONLY System benötigen Sie zur Montage nur noch ein TX40 Werkzeug. Das Einlegesystem LayTec muss nur einmal ausgerichtet werden und anschließend können alle Solarmodule nacheinander eingelegt werden. Dadurch wird wertvolle Arbeitszeit und Aufwand eingespart. Durch die Geometrie des Hakens lässt sich die Position des Bügels einfach justieren und befestigen. Durch den Bügel aus Edelstahl kann der Dachhaken besonders hohe Kräfte aufnehmen und ist damit auch für Gebiete mit hohen Wind- und Schneelasten geeignet.



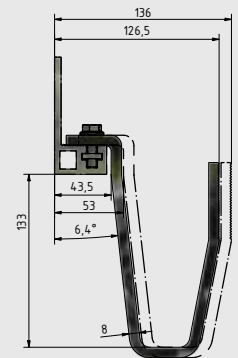
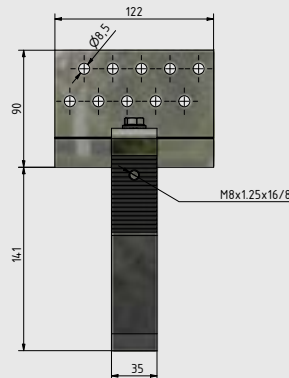
Art.-Nr.	Fußplatte		Haken		Aufbauhöhe [mm]	VPE
	Abmessung [mm] ^{a)}	Material	Abmessung [mm] ^{b)}	Material		
SOL100761	122 x 90 x 40	Aluminium	122 x 231 x 136	Edelstahl A2 (1.4301)	126,5–136	10

a) Länge x Breite x Tiefe; b) Höhe x Breite x Tiefe

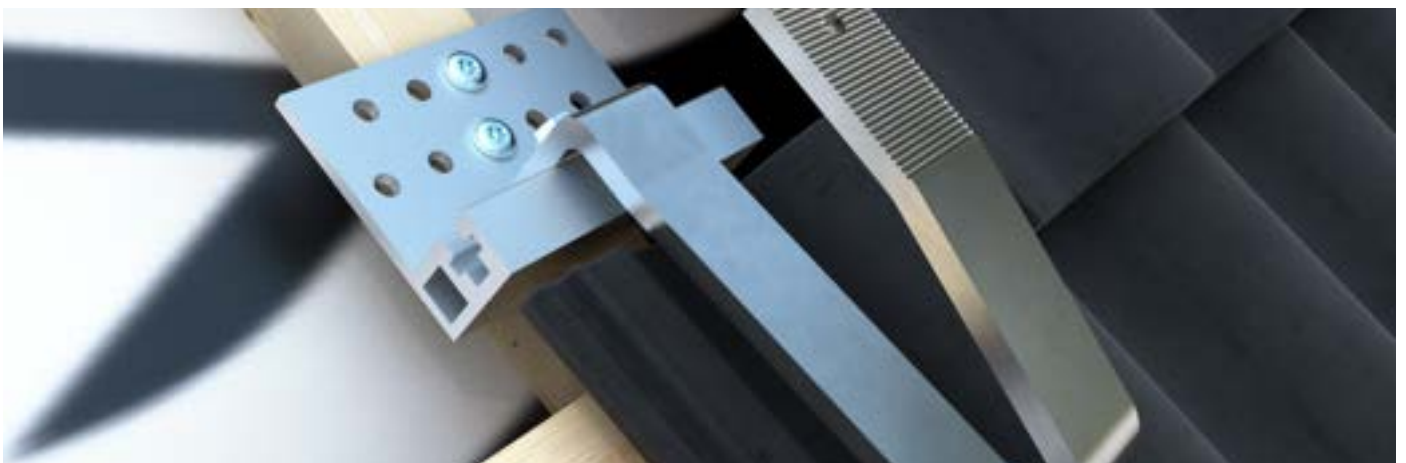
VORTEILE / EIGENSCHAFTEN

- T40 ONLY → Ein Werkzeug für alles – TX40
- Einlegesystem → Schnelles Einlegen der Solarmodule ohne zusätzliches Klemmen → Reduzierung von Arbeitszeit und Aufwand
- Geeignet für hohe Wind- und Schneelasten
- Kein Lösen der Schraube durch Vibration dank Sperrverzahnung und Mikroverkapselung
- Haken einfach zu justieren und zu befestigen
- Geeignet für das Einlegesystem LayTec

TECHNISCHE ZEICHNUNG



ANWENDUNGSBILD



Dachhaken LayTec an der Konterlatte montiert, durch die ausgeklinkte Dachpfanne geführt.

BASISPROFIL LAYTEC

Aluminium



Das Basisprofil LayTec dient zur Montage von Solarpaneelen in Kombination mit dem Einlegesystem LayTec. Durch unser T40 ONLY System benötigen Sie zur Montage nur noch ein TX40 Werkzeug. Durch die Langlöcher im Profil können Sie mithilfe einer TX40 Schraube das Profil ganz einfach an dem Dachhaken LayTec befestigen und justieren. Das Einlegesystem LayTec muss nur einmal ausgerichtet werden und anschließend können alle Solarmodule nacheinander eingelegt werden. Dadurch wird wertvolle Arbeitszeit und Aufwand eingespart.

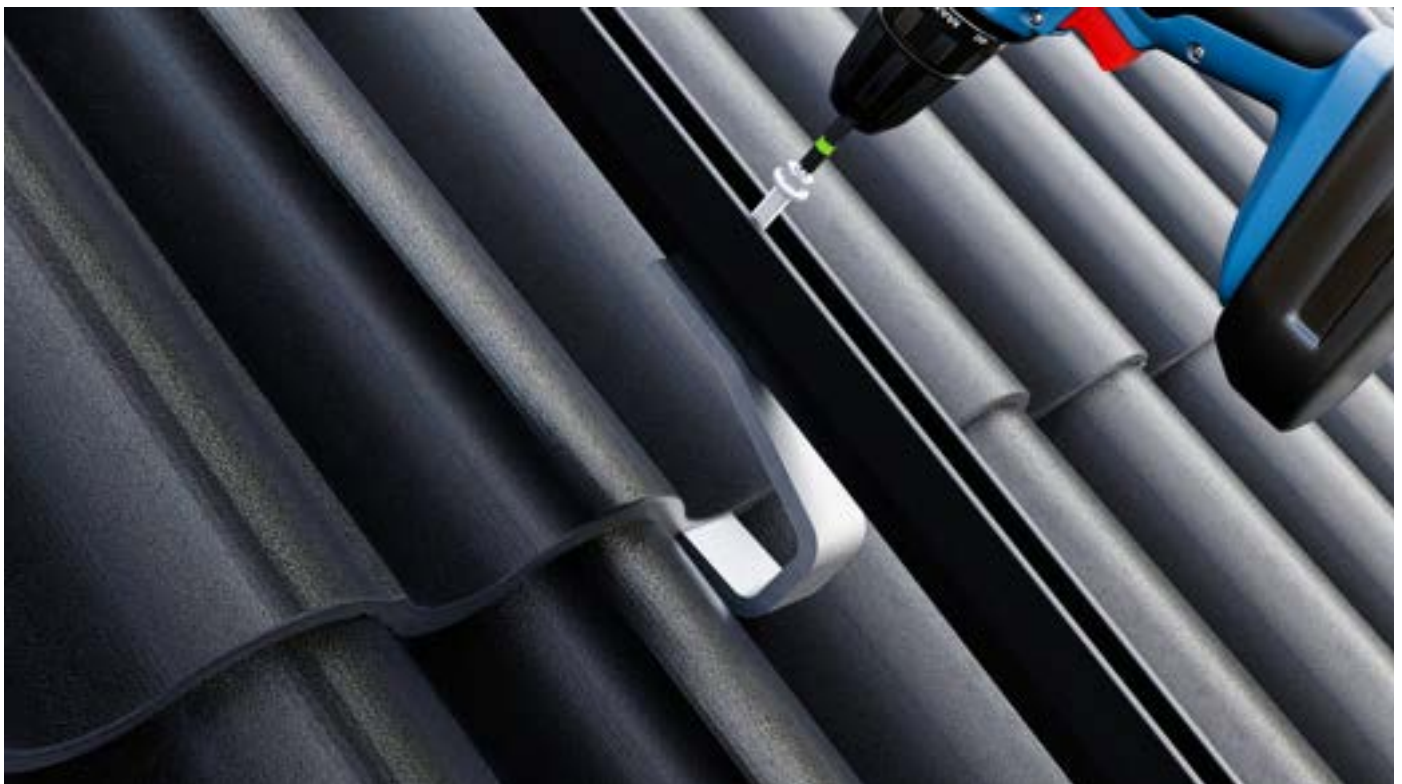


Art.-Nr.	Abmessung [mm]	Wandstärke [mm]	Material	VPE
SOL100729	40 x 27 x 5900	2,2	Aluminium	1

VORTEILE / EIGENSCHAFTEN

- T40 ONLY → Ein Werkzeug für alles – TX40
- Einlegesystem → Schnelles Einlegen der Solarmodule ohne zusätzliches Klemmen → Reduzierung von Arbeitszeit und Aufwand
- Kein Lösen der Schraube durch Vibration dank Sperrverzahnung
- Profil einfach zu justieren und zu befestigen
- Geeignet für das Einlegesystem LayTec
- Schwimmende Lagerung → Keine Spannungen durch Wärmeausdehnung

ANWENDUNGSBILD



Anwendungsbeispiel Basisprofil LayTec

LÄNGSVERBINDER BASISPROFIL LAYTEC



Der Längsverbinder für das Basisprofil dient der Verbindung von zwei einzelnen Basisprofilen LayTec. Der U-förmige Verbinder wird einfach von unten an die Profile angelegt und mithilfe der mitgelieferten Schrauben und Muttern befestigt. Durch die eingestanzten Abstandshalter liegt der Verbinder automatisch mittig zwischen den Profilen und lässt einen Abstand zwischen den Modulen für die Wärmeausdehnung der Profile von ca. 7 mm frei. Der Verbinder dient nur zur Verbindung und ersetzt keine Befestigungspunkte auf dem Dach.



Art.-Nr.	Abmessung [mm]	Wandstärke [mm]	Material	VPE
S0L100765	100 x 31,6 x 26,5	2,0	Edelstahl A2	20

VORTEILE / EIGENSCHAFTEN

- Schnelles Verbinden von zwei Profilen
- Ermöglicht Längsausdehnung der Profile

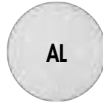
ANWENDUNGSBILD



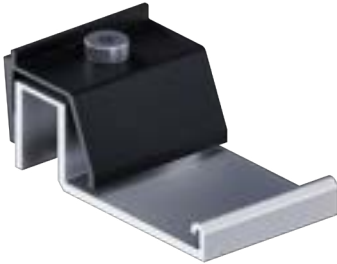
Anwendungsbeispiel Basisprofil LayTec

PROFILVERBINDER LAYTEC

Aluminium



Der Profilverbinder LayTec verbindet das Basisprofil LayTec mit dem Einlegeprofil LayTec. Mit leichtem Druck kann der Verbinder in das Basisprofil durch eine Klickfunktion einlegt und justiert werden. Nachdem das Einlegeprofil eingelegt ist, kann mithilfe der TX40 Schraube die Konstruktion befestigt werden. Das Einlegesystem LayTec muss nur einmal ausgerichtet werden und anschließend können alle Solarmodule nacheinander eingelegt werden. Dadurch wird wertvolle Arbeitszeit und Aufwand eingespart.



Art.-Nr.	Abmessung [mm]	Material	VPE
SOL100730	89,5 x 44,3 x 50	Aluminium	10

VORTEILE / EIGENSCHAFTEN

- T40 ONLY → Ein Werkzeug für alles – TX40
- Einlegesystem → Schnelles Einlegen der Solarmodule ohne zusätzliches Klemmen → Reduzierung von Arbeitszeit und Aufwand
- Kein Lösen der Schraube durch Vibration dank Sperrverzahnung und Mikroverkapselung
- Profil einfach zu justieren und zu befestigen
- Geeignet für das Einlegesystem LayTec

ANWENDUNGSBILD



Anwendungsbeispiel Profilverbinder LayTec

EINLEGEPROFIL LAYTEC

Aluminium



Das Einlegeprofil LayTec dient zur Montage von Solarpaneelen in Kombination mit dem Einlegesystem LayTec. Dank der speziellen Geometrie des Profils lässt es sich mit dem Profilverbinder LayTec mühelos einklicken und anschließend justieren. Befestigt wird das System durch Festziehen der TX40 Schraube am Profilverbinder LayTec. Das Einlegesystem LayTec muss nur einmal ausgerichtet werden und anschließend können alle Solarmodule nacheinander eingelegt werden. Dadurch wird wertvolle Arbeitszeit und Aufwand eingespart.



Art.-Nr.	Abmessung [mm]	Wandstärke [mm]	Material	VPE
SOL100728	67 x 51 x 5900	1,6	Aluminium	1

VORTEILE/EIGENSCHAFTEN

- T40 ONLY → Ein Werkzeug für alles – TX40
- Einlegesystem → Schnelles Einlegen der Solarmodule ohne zusätzliches Klemmen → Reduzierung von Arbeitszeit und Aufwand
- Profil einfach zu justieren und zu befestigen
- Geeignet für das Einlegesystem LayTec
- Schwimmende Lagerung → Keine Spannungen durch Wärmeausdehnung

ANWENDUNGSBILD



Anwendungsbeispiel Einlegeprofil LayTec

LÄNGSVERBINDER EINLEGEPROFIL LAYTEC



Der Längsverbinder für das Einlegeprofil dient der Verbindung von zwei einzelnen Einlegeprofilen LayTec. Der Verbinder wird einfach in das Profil eingeschoben. Durch die eingestanzten Abstandhalter liegt der Verbinder automatisch mittig zwischen den Profilen und lässt einen Abstand zwischen den Modulen für die Wärmeausdehnung der Profile von ca. 7 mm frei. Der Verbinder dient nur zur Verbindung und ersetzt keine Befestigungspunkte auf dem Dach.



Art.-Nr.	Abmessung [mm]	Wandstärke [mm]	Material	VPE
SOL100764	100 x 36,5 x 3,5	2,0	Edelstahl A2	20

VORTEILE / EIGENSCHAFTEN

- Schnelles Verbinden von zwei Profilen
- Kein Einschrauben notwendig
- Ermöglicht Längsausdehnung der Profile

ANWENDUNGSBILD



Anwendungsbeispiel Einlegeprofil LayTec

FIXIERSCHRAUBE LAYTEC



NKL 1-3

Die Fixierschraube LayTec eignet sich für die Befestigung des Basisprofils LayTec an den Dachhaken. Durch die Sperrverzahnung wird sich die Schraube nicht durch Vibration lösen. Durch unser T40 ONLY System benötigen Sie zur Montage nur noch ein TX40 Werkzeug.



Art.-Nr.	Abmessung [mm]	Material	VPE
SOL100759	M8 x 40	Edelstahl A2	50

VORTEILE/EIGENSCHAFTEN

- T40 ONLY → Ein Werkzeug für alles – TX40
- Kein Lösen der Schraube durch Vibration dank Sperrverzahnung
- Geeignet für das Einlegesystem LayTec

ANWENDUNGSBILD



Anwendungsbeispiel Profilverbinder LayTec

ABSTANDSHALTER LAYTEC



Der Abstandshalter LayTec sorgt für eine sichere Positionierung der eingelegten Profile und hält automatisch den Mindestabstand von 10 mm zwischen zwei Modulrahmen ein, die durch die thermische Längenausdehnung notwendig sind. Er wird nach Einlegen eines Moduls einfach hinter dieses in die obere Schiene geklemmt. Das Einlegesystem LayTec muss nur einmal ausgerichtet werden und anschließend können alle Solarmodule nacheinander eingelegt werden. Dadurch wird wertvolle Arbeitszeit und Aufwand eingespart.



Art.-Nr.	Abmessung [mm]	Material	VPE
SOL100732	90 x 29 x 30	PP-C	20

VORTEILE / EIGENSCHAFTEN

- Einfach einzulegen
- Einlegesystem → Schnelles Einlegen der Solarmodule ohne zusätzliches Klemmen → Reduzierung von Arbeitszeit und Aufwand
- Geeignet für das Einlegesystem LayTec
- Schwimmende Lagerung → Keine Spannungen durch Wärmeausdehnung

ANWENDUNGSBILD



Anwendungsbeispiel Abstandshalter LayTec

ENDKAPPEN LAYTEC

Aluminium



Die Endkappe LayTec schließt die seitlichen Öffnungen des Einlegeprofils LayTec und sorgt so für eine sichere Befestigung der Solarmodule sowie ein form-schönes Gesamtbild durch geschlossene Oberflächen. Die Befestigung erfolgt durch zwei TX40 Schrauben. Durch unser T40 ONLY System benötigen Sie zur Montage nur noch ein TX40 Werkzeug. Das Einlegesystem LayTec muss nur einmal ausgerichtet werden und anschließend können alle Solarmodule nacheinander eingelegt werden. Dadurch wird wertvolle Arbeitszeit und Aufwand eingespart.



Art.-Nr.	Abmessung [mm]	Material	VPE
SOL100731	65 x 51,5 x 2	Aluminium	20

VORTEILE/EIGENSCHAFTEN

- T40 ONLY → Ein Werkzeug für alles – TX40
- Einlegesystem → Schnelles Einlegen der Solarmodule ohne zusätzliches Klemmen → Reduzierung von Arbeitszeit und Aufwand
- Geeignet für das Einlegesystem LayTec

ANWENDUNGSBILD



Anwendungsbeispiel Endkappen LayTec

MODULSTOPPER LAYTEC



Der Modulstopper LayTec von Eurotec ermöglicht eine sichere Fixierung von Solarmodulen und verhindert ein Verrutschen innerhalb der Montagestruktur. Besonders bei Installationen, in denen gezielt Lücken für Fenster, Dachaufbauten oder andere Freiflächen vorgesehen sind, sorgt der Stopper dafür, dass angrenzende Module zuverlässig in Position gehalten werden. Er wird direkt an den vorgesehenen Stellen montiert und stabilisiert die Module ohne zusätzlichen Montageaufwand. Dadurch wird eine sichere und strukturierte Anordnung der Solarpaneele gewährleistet, selbst bei unterbrochenen Modulreihen.

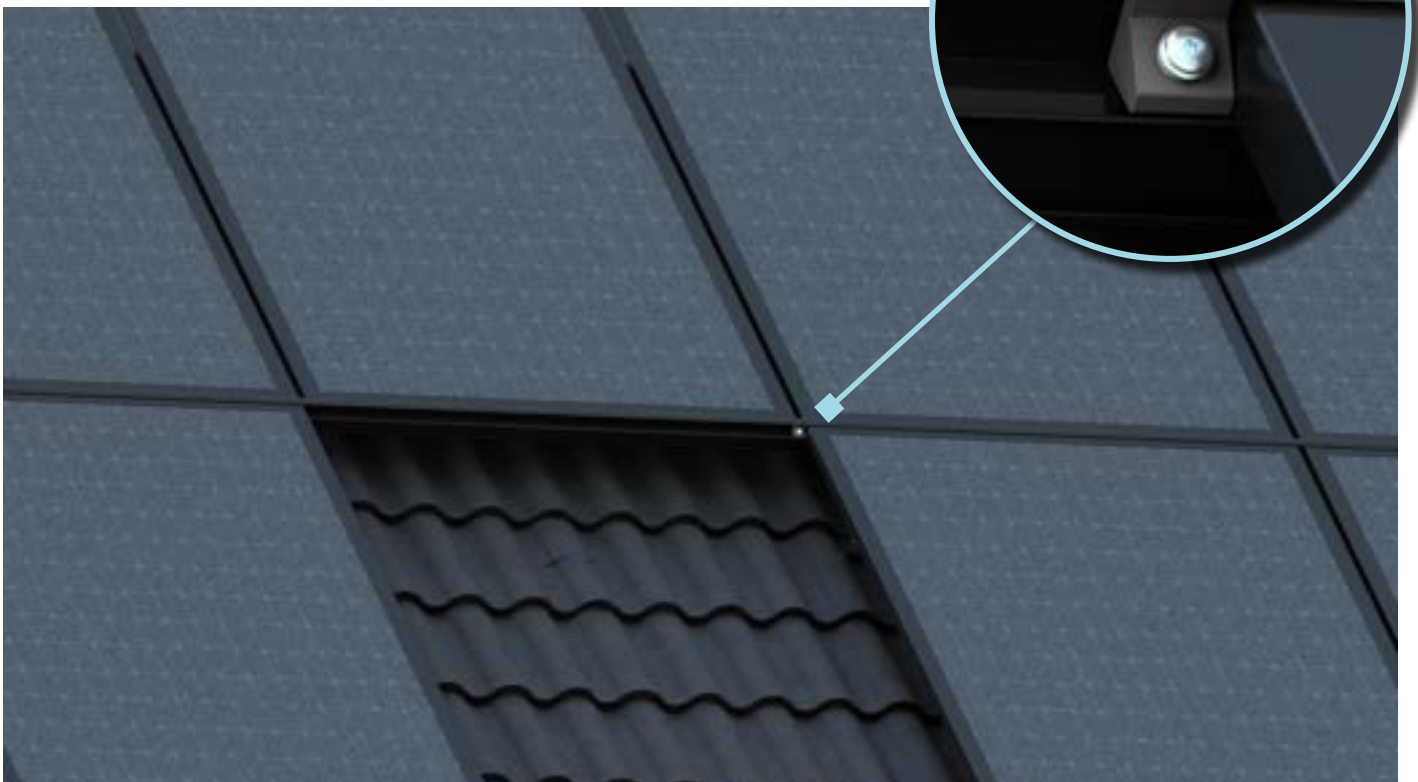


Art.-Nr.	Farbe	Abmessung [mm]	Material	VPE
SOL100763	Schwarz	31 x 22 x 25	Aluminium	20

VORTEILE / EIGENSCHAFTEN

- Einfach zu befestigen → nur eine Schraube zum befestigen
- Geeignet für das Einlegesystem LayTec
- Einlegesystem: Schnelles Einlegen der Solarmodule ohne zusätzliches Klemmen
→ Reduzierung von Arbeitszeit und Aufwand

ANWENDUNGSBILD



Anwendungsbeispiel Modulstopper LayTec



FASSADENSYSTEM LAYTEC

Folgen Sie uns





BESUCHEN SIE
UNSERE WEBSITE.



FASSADENSYSTEM LAYTEC BAUELEMENTE:



FASSADENSICHERUNG
LayTec



MODULSTOPPER
LayTec



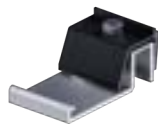
BASISPROFIL
LayTec



LÄNGSVERBINDER
BASISPROFIL
LayTec



FASSADENBEFESTIGUNG
LayTec



PROFILVERBINDER
LayTec



EINLEGEPROFIL
LayTec



LÄNGSVERBINDER
EINLEGEPROFIL
LayTec



ABSTANDSHALTER
LayTec



ENDKAPPE
LayTec

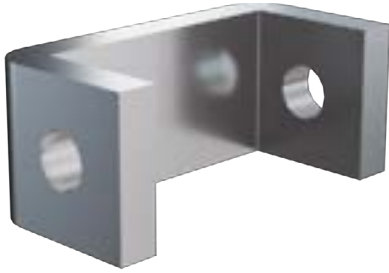


FIXIERSCHRAUBE
LayTec

FASSADENSICHERUNG LAYTEC



Die Fassadensicherung LayTec von Eurotec bietet eine zuverlässige Absicherung gegen das Abrutschen der Solar modul-Konstruktion auf dem Basisprofil. Sie wird direkt unterhalb jedes Profilverbinders montiert und mit der mitgelieferten Schraube sicher am Basisprofil fixiert. Durch diese zusätzliche Stabilisierung wird die gesamte Konstruktion langfristig gesichert, insbesondere bei Fassadeninstallationen oder vertikalen Montagesystemen. Die einfache Montage ermöglicht eine schnelle und effektive Absicherung, ohne den Installationsprozess zu verkomplizieren.



Art.-Nr.	Abmessung [mm]	Material	VPE
SOL100762	35,6 x 17,5 x 15	Edelstahl A2 1.4301	20

VORTEILE/EIGENSCHAFTEN

- Einfach zu befestigen → nur eine Schraube zum befestigen
- Geeignet für das Einlegesystem LayTec
- Einlegesystem: Schnelles Einlegen der Solarmodule ohne zusätzliches Klemmen → Reduzierung von Arbeitszeit und Aufwand

ANWENDUNGSBILD



Anwendungsbeispiel Fassadensicherung LayTec

FASSADENBEFESTIGUNG LAYTEC



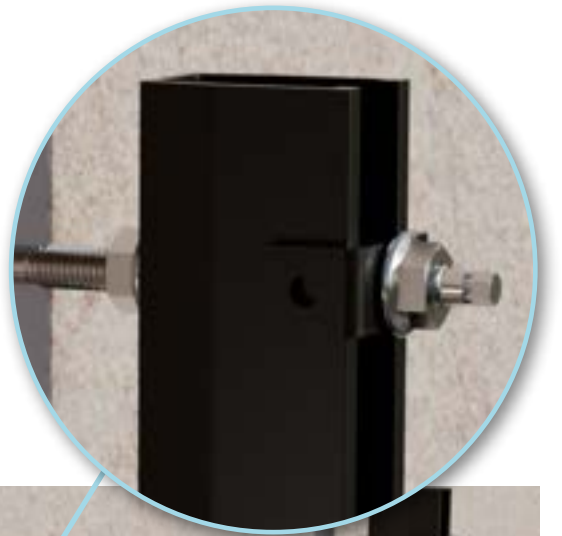
Die Fassadenbefestigung LayTec von Eurotec bietet eine zuverlässige Befestigung des Fassadensystems LayTec für vorgehängte hinterlüftete Fassaden bzw Fassaden mit Dämmung. In Kombination mit unserer EiSYS-P A4 und den Sperrzahnmuttern M8 lassen sich die Basisprofile LayTec sicher an die Fassade befestigen.



Art.-Nr.	Abmessung [mm]	Material	VPE
SOL100769	35,6 x 17,5 x 15	Edelstahl A2 1.4301	20

VORTEILE / EIGENSCHAFTEN

- Geeignet für Fassaden mit Dämmung und vorgehängte hinterlüftete Fassaden
- Geeignet für das Fassadensystem LayTec
- Einlegesystem: Schnelles Einlegen der Solarmodule ohne zusätzliches Klemmen
→ Reduzierung von Arbeitszeit und Aufwand



ANWENDUNGSBILD



Anwendungsbeispiel Fassadenbefestigung LayTec

MONTAGEANLEITUNG



SCHRITT 1: Bohrloch für Dübel vorbereiten. 2 Bohrlöcher pro Basisprofil nötig



SCHRITT 2: Dübel einsetzen.



SCHRITT 3: Basisprofil ausrichten und mithilfe von Panelwistec Tellerkopf A2 befestigen.
Bei Fassaden mit Dämmung bitte alternative Befestigung mit EiSYS Schraube nutzen.
(Siehe Optionale Schritte am Ende der Anleitung)



SCHRITT 4: Profilverbinder in Basisprofil einklicken.

MONTAGEANLEITUNG



SCHRITT 5: Einlegeprofil im unteren Haken des Profilverbinders einhaken.



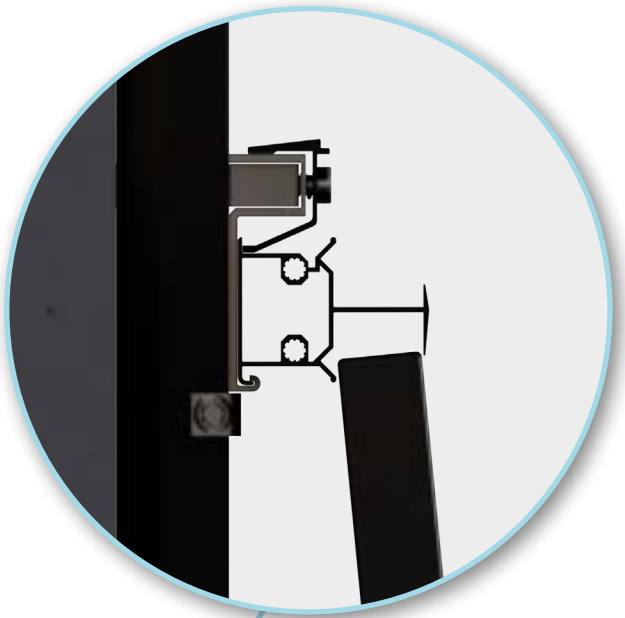
SCHRITT 6: Einlegeprofil nach unten drehen und in Profilverbinder einklicken.



SCHRITT 7: Einlegeprofil ausrichten (vertikaler Abstand zwischen den Einlegeprofilen: Modulhöhe +8mm) und anschließend alles mithilfe der Schraube des Profilverbinders arretieren.

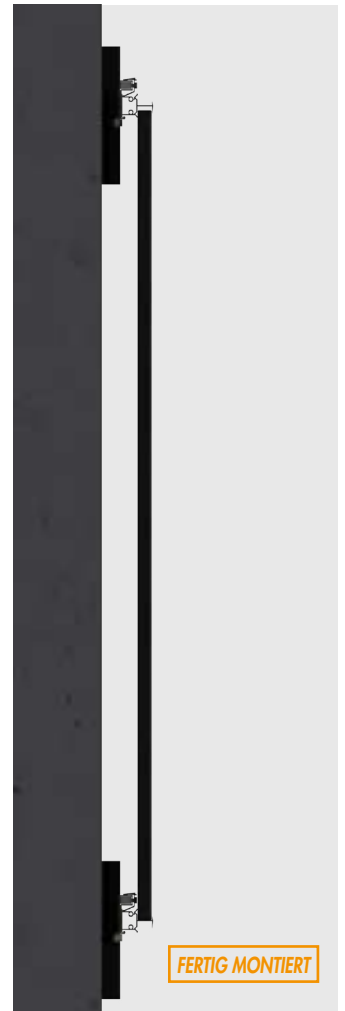


SCHRITT 8: Fassadensicherung unterhalb des Profilverbinders anlegen und mit Bigthy-Schraube an das Basisprofil befestigen.



SCHRITT 9:

Nachdem alle Einlegeprofile ausgerichtet und befestigt sind können die Solarmodule eingelegt werden. Dazu wird das Solarmodul erst schräg in die obere Schiene eingeführt. Danach wird die Fläche des Moduls parallel zum Aufbau herunter gelassen und wird durch die Schwerkraft in das untere Profil gelassen.



MONTAGEANLEITUNG



SCHRITT 10: Eingelegtes Solarmodul



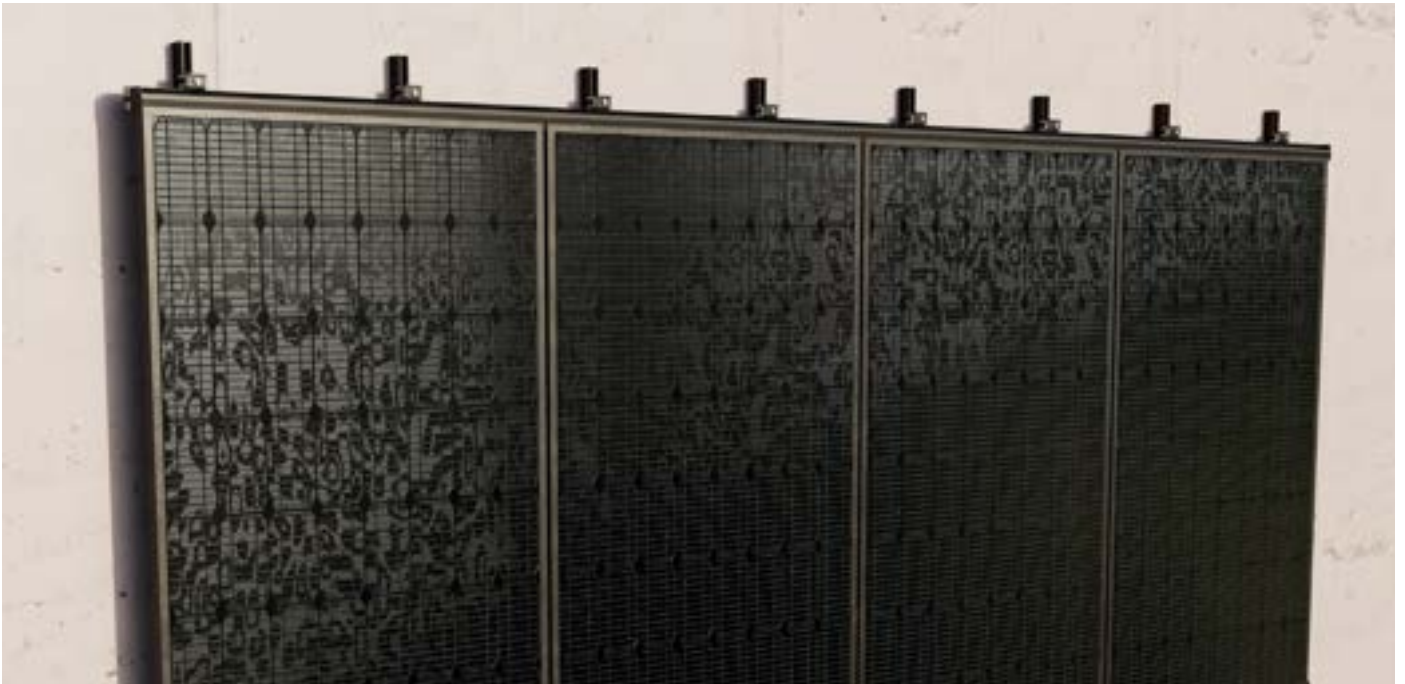
SCHRITT 11: Zwischen jedem Solarmodul wird in der oberen Einlegeschiene ein **Abstandshalter LayTec** eingesetzt. Dieser stellt automatisch einen Abstand von 10 mm zwischen den Solarmodulen her und sorgt dafür, dass sie nicht nach oben herausrutschen können. (Die Orangene Farbe ist nur zur besseren Darstellung. Der Abstandshalter ist schwarz)



SCHRITT 12: Für den Rand brechen Sie den **Stift am Abstandshalter** an den Sollbruchstellen ab und klemmen diesen, wie in Schritt 17 hinter das Modul. (Die Orangene Farbe ist nur zur besseren Darstellung. Der Abstandshalter ist schwarz)



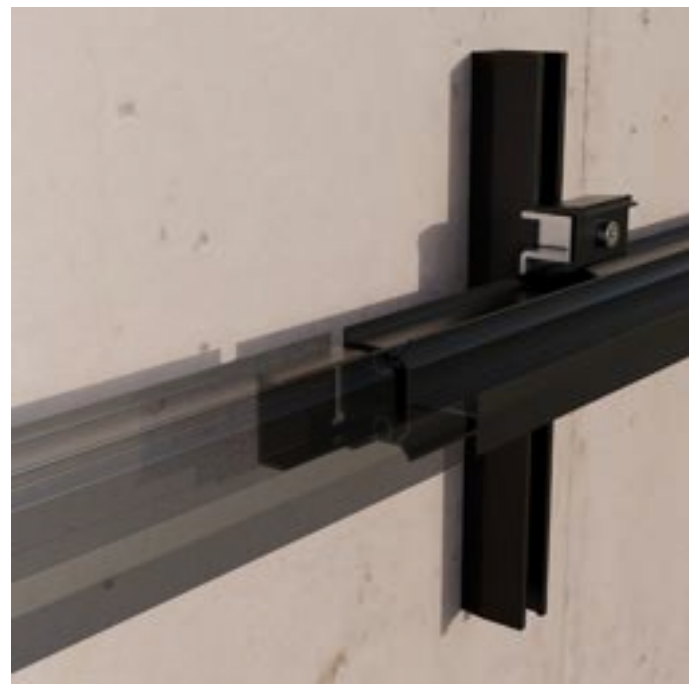
SCHRITT 13: Zum Schluss wird die Enkappe auf das Ende der Einlegeprofile gesetzt und mit den Fixierschrauben verschraubt.



SCHRITT 14: Fertig



ALTERNATIVE ZU SCHRITT 3: EiSYS-P A4 in den Dübel einschrauben. Anschließend Sperrzahnmutter auf das M8-Gewinde aufschrauben. Basisprofil ausrichten und mithilfe von Fassadenbefestigung + Sperrzahnmutter arretieren.



OPTIONALER SCHRITT 6.2: Um das Einlegeprofil zu verlängern können Sie einfach den Längsverbinder Einlegeprofil in das Einlegeprofil einschieben und das zweite Profil daraufschieben. **Bitte beachten:** diese Verlängerung dient zur Führung und ersetzt keinen Befestigungspunkt.

BEFESTIGUNGSSYSTEME FÜR STEILDÄCHER

Folgen Sie uns





BESUCHEN SIE
UNSERE WEBSITE.



BEFESTIGUNGSSYSTEM

für Steildächer

Das Eurotec Befestigungssystem für Steildächer ist eine Komplettlösung für die Installation von Solarmodulen auf dem Steildach. Die Eurotec Dachhaken sind einfach zu installieren und sparen Zeit sowie Arbeitskosten.

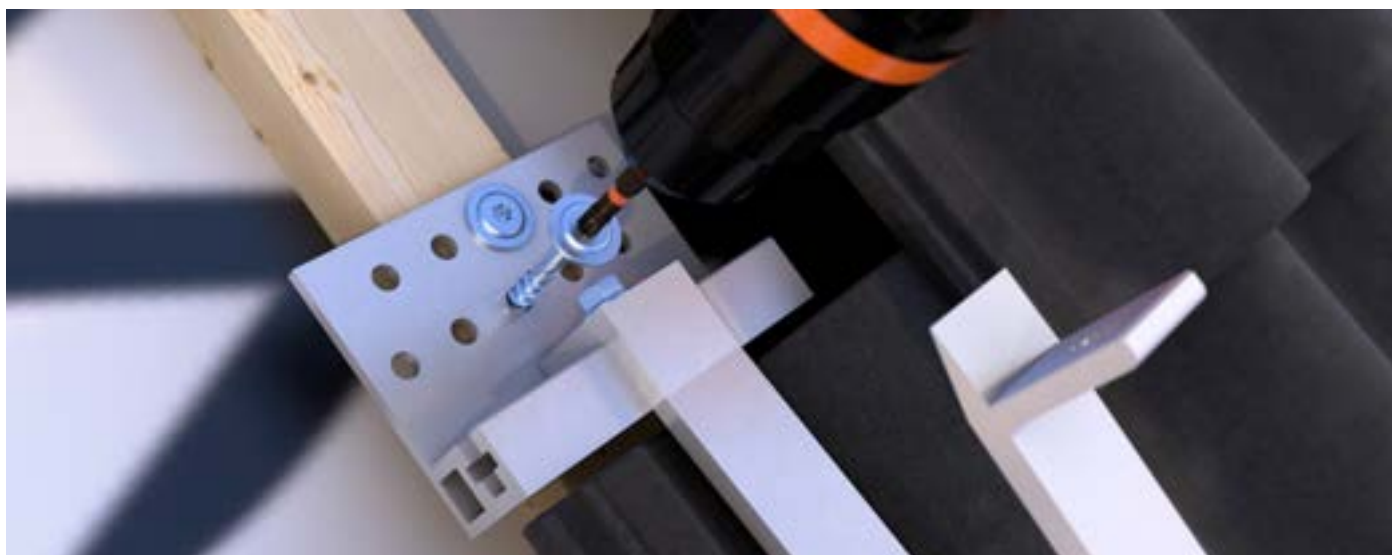
Im Nachfolgenden wird erklärt, wie Solarmodule mithilfe des Befestigungssystems für Steildächer in wenigen Schritten auf dem Dach befestigt werden.

WAS BENÖTIGT WIRD:

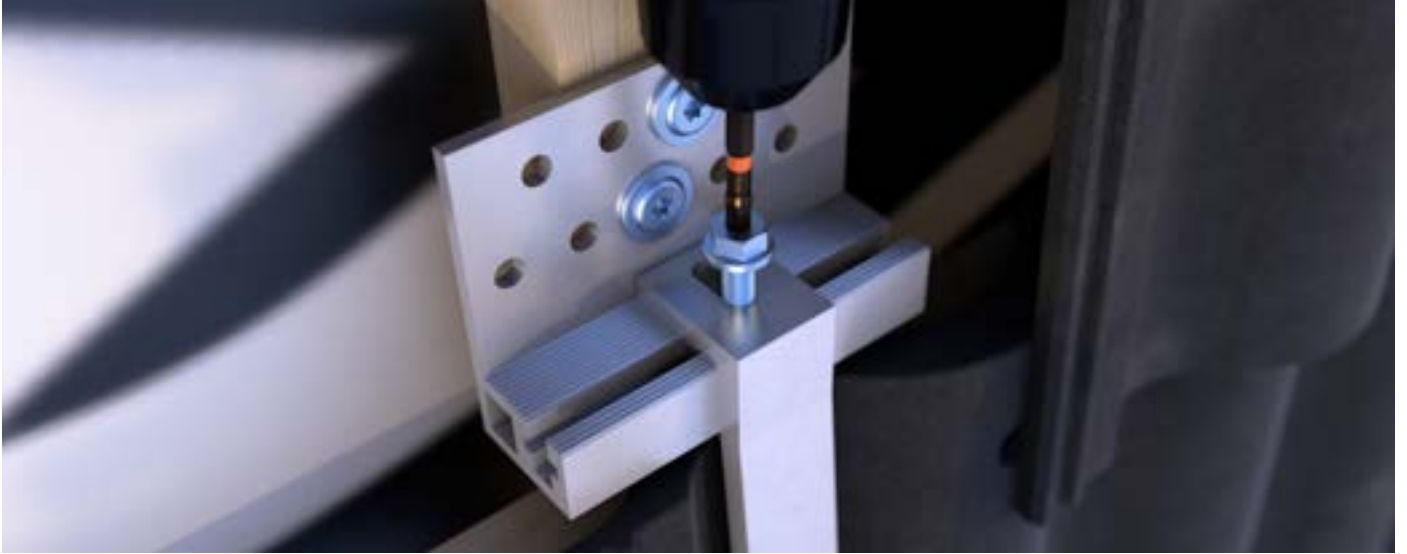
- Dachhaken FIX-FIT V3
- Schrauben: Paneltwistec oder Topduo
- Montageprofil FIX-FIT
- Profilverbinder FIX-FIT-Cross
- Fixierschraube FIX-FIT
- Modulklemmen FASTFIX



MONTAGEBEISPIEL



SCHRITT 1: Den Dachhaken mit dem Paneltwistec AG Tellerkopf Schrauben durch die Konterlattung in den Sparren schrauben.



SCHRITT 2: Haken positionieren und befestigen.



SCHRITT 3: Das Montageprofil FIX-FIT bequem einlegen und mit der Fixierschraube FIX-FIT befestigen.



SCHRITT 4: Die Modulklemme FASTFIX in das Profil einklicken und mit der Schraube befestigen.

DACHHAKEN FLEX

3-fach verstellbar, Edelstahl A2



Der Dachhaken FLEX dient zur Montage von Solarpaneelen in Kombination mit den Montageprofilen Steildach. Das Produkt ist aufgrund der Langlochung höhenverstellbar und bietet seitlich 3 Verstellmöglichkeiten, um unebene Dächer auszugleichen. Für die Befestigung des Montageprofils auf den Dachhaken eignen sich die Eurotec Hammerkopfschrauben in Verbindung mit den Sperrzahnmuttern.



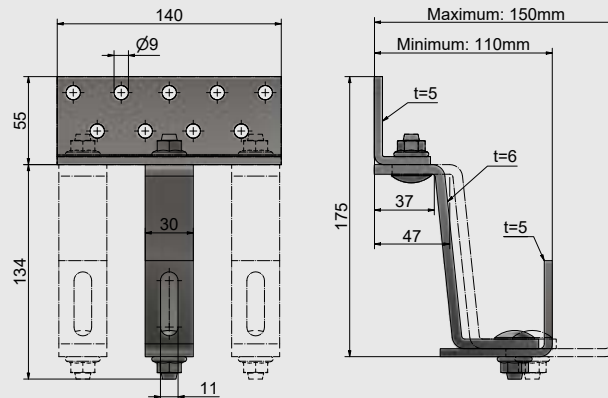
Art.-Nr.	Fußplatte		Haken		Aufbauhöhe [mm]	Langloch [mm] ^{c)}	VPE	
	Abmessung [mm] ^{a)}	Material	Abmessung [mm] ^{b)}	Material				
SOL945512	140 x 55 x 5	1.4016	115 x 102,6 x 30; t=6	60 x 70 x 30; t=5	1.4016	110–150	Ø 11 x 40	30
SOL100712	140 x 55 x 35	1.4301	150 x 110 x 35; t=6	60 x 85 x 35; t=5	1.4301	117,5–174,5	Ø 11 x 40	20

a) Länge x Breite x Blechdicke; b) Höhe x Breite x Tiefe; Materialdicke; c) Bohrweite x Lochlänge

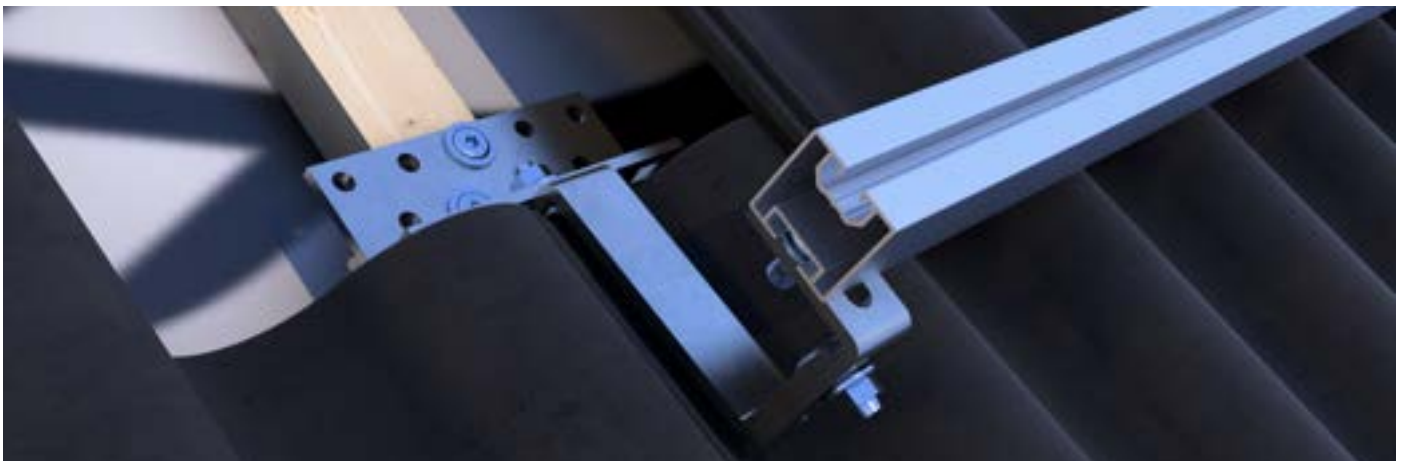
VORTEILE / EIGENSCHAFTEN

- 2-fach höhenverstellbarer Dachhaken mit Verstellbereich von 110 bis 150 mm & 117,5 bis 174,5 mm
- Seitlich verstellbar mit 3 Verstellmöglichkeiten
- Sicherung der Höheneinstellung durch DIN 603 Schlossschraube M10 A2-70 und DIN 6923 Sperrzahnmutter M10 A2-70
- Nichtrostender Stahl nach allgemeiner bauaufsichtlicher Zulassung Z-30.3-6

TECHNISCHE ZEICHNUNG



ANWENDUNGSBILD



Dachhaken FLEX an der Konterlatte montiert, durch die ausgeklinkte Dachpfanne geführt und mit montiertem Montageprofil Steildach.

DACHHAKEN BASIC

Edelstahl A2



Der Dachhaken BASIC dient zur Montage von Solarpaneelen in Kombination mit den Montageprofilen Steildach. Für die Befestigung des Montageprofils auf den Dachhaken eignen sich die Eurotec Hammerkopfschrauben in Verbindung mit den Sperrzahnmuttern.



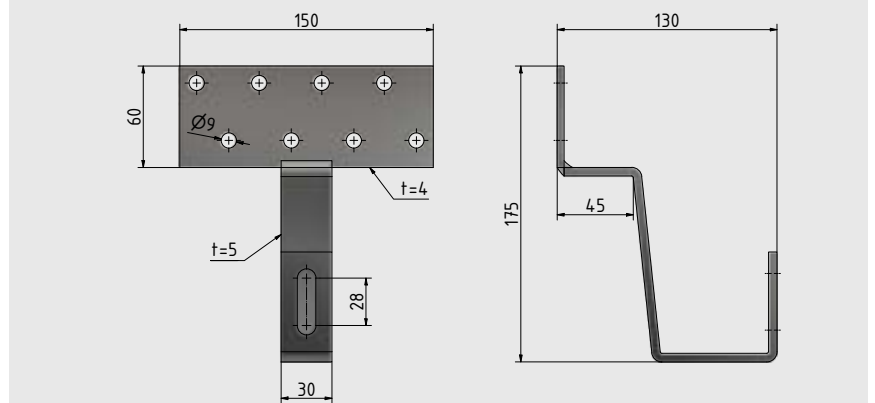
Art.-Nr.	Fußplatte		Haken		Aufbauhöhe [mm]	Langloch [mm] ^d	VPE
	Abmessung [mm] ^{a)}	Material	Abmessung [mm] ^{b)}	Material			
S0L945513	150 x 60 x 4	1.4301	30 x 5	1.4301	130	Ø 11 x 39	20

a) Länge x Breite x Blechdicke; b) Breite x Blechdicke; c) Bohrweite x Langlochlänge

VORTEILE / EIGENSCHAFTEN

- Für alle Dachpfannen geeignet
- Korrosionsbeständiger Edelstahl
- Angepasstes Bohrbild für maximale Effizienz
- Nichtrostender Stahl nach allgemeiner bauaufsichtlicher Zulassung Z-30.3-6
- Einfach in der Handhabung

TECHNISCHE ZEICHNUNG



ANWENDUNGSBILD



Dachhaken BASIC an der Konterlatte montiert, durch die ausgeklinkte Dachpfanne geführt und mit montiertem Montageprofil Steildach.

DACHHAKEN HEAVY

Edelstahl A2



Der Dachhaken HEAVY dient zur Montage von Solarpaneelen in Kombination mit den Montageprofilen Steildach. Für die Befestigung des Montageprofils auf den Dachhaken eignen sich die Eurotec Hammerkopfschrauben in Verbindung mit den Sperrzahnmuttern.



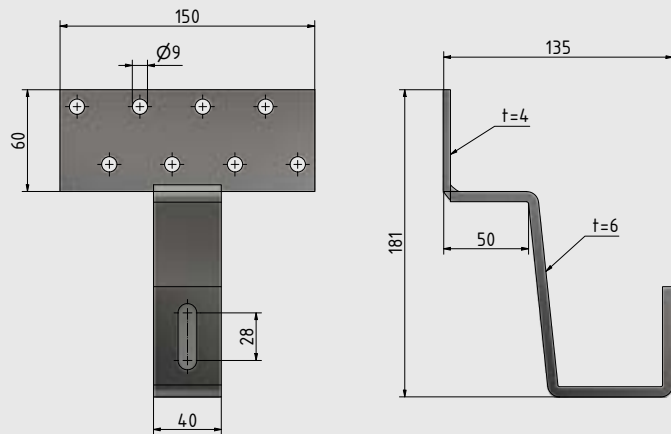
Art.-Nr.	Fußplatte		Haken		Aufbauhöhe [mm]	Langloch [mm] ^d	VPE
	Abmessung [mm] ^{a)}	Material	Abmessung [mm] ^{b)}	Material			
SOL945628	150 x 60 x 6	1.4301	40 x 6	1.4301	135	Ø 11 x 39	20

a) Länge x Breite x Blechdicke; b) Breite x Blechdicke; c) Bohrweite x Langlochlänge

VORTEILE / EIGENSCHAFTEN

- Breitere Ausführung und höhere Tragfähigkeit
- Für alle Dachpfannen geeignet
- Korrosionsbeständiger Edelstahl
- Angepasstes Bohrbild für maximale Effizienz
- Nichtrostender Stahl nach allgemeiner bauaufsichtlicher Zulassung Z-30.3-6

TECHNISCHE ZEICHNUNG



ANWENDUNGSBILD



Dachhaken HEAVY an der Konterlatte montiert, durch die ausgeklinkte Dachpfanne geführt und mit montiertem Montageprofil Steildach.

DACHHAKEN SCHIEFER

Edelstahl A2



Der Dachhaken Schiefer wird eingesetzt, um das Montageprofil Steildach auf Dächern mit Schiefer- oder Dachpappschindeln zu befestigen. Dabei kann das Montageprofil mittels Hammerkopfschrauben und Sperrzahnmuttern von Eurotec auf den Dachhaken montiert werden.



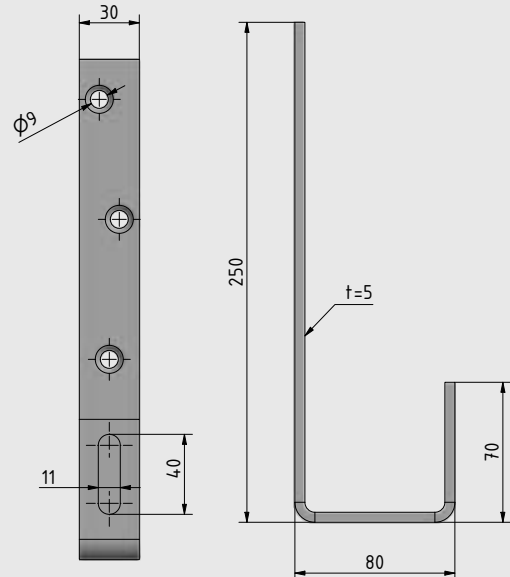
Art.-Nr.	Abmessung [mm] ^{a)}	Material	VPE
SOL945631	250 x 30 x 80 *t=5	1.4301	40

a) Höhe x Breite x Tiefe
* t = Materialdicke

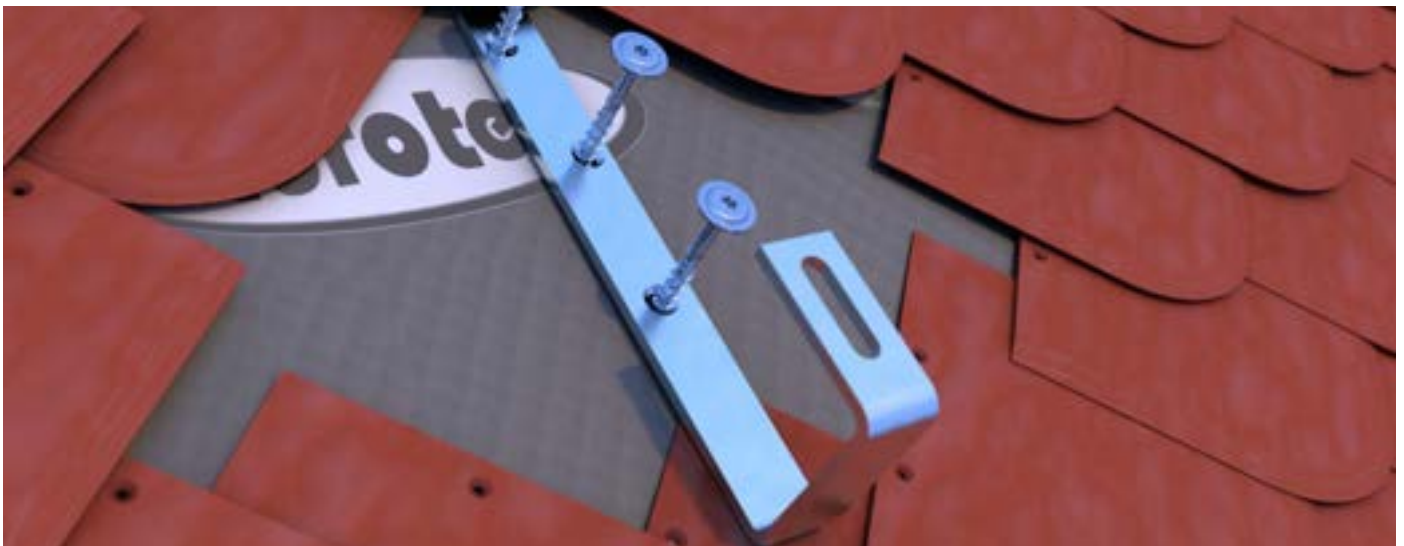
VORTEILE / EIGENSCHAFTEN

- Einfach in der Handhabung
- Korrosionsbeständiger Edelstahl
- Nichtrostender Stahl nach allgemeiner bauaufsichtlicher Zulassung Z-30.3-6

TECHNISCHE ZEICHNUNG



ANWENDUNGSBILD



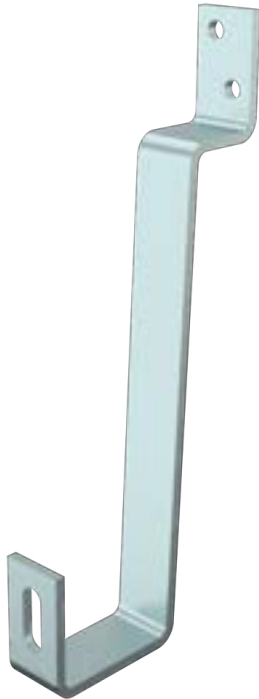
Anwendungsbeispiel Dachhaken Schiefer

DACHHAKEN BIBERSCHWANZ

Edelstahl A2



Der Dachhaken Biberschwanz von Eurotec dient zur Montage von Solarpaneelen in Kombination mit den Montageprofilen Steildach auf Dächern mit Biberschwanzziegeln. Für die Befestigung des Montageprofils auf den Dachhaken eignen sich die Eurotec Hammerkopfschrauben in Verbindung mit den Sperrzahnmuttern.

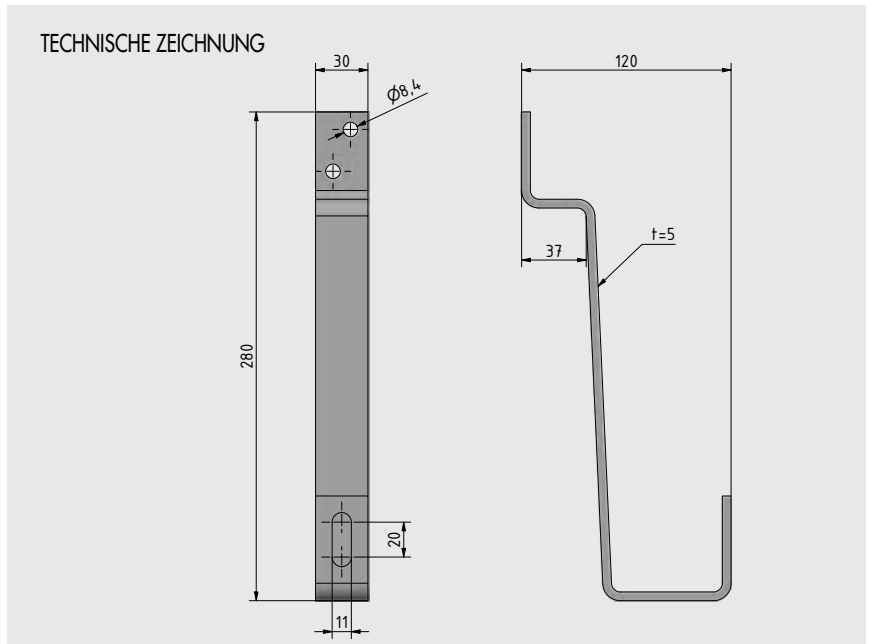


Art.-Nr.	Abmessung [mm] ^{a)}	Material	VPE
SOL100682	280 x 30 x 120 *t=5	1.4301	30

a) Höhe x Breite x Tiefe
* t = Materialdicke

VORTEILE / EIGENSCHAFTEN

- Einfach in der Handhabung
- Korrosionsbeständiger Edelstahl
- Nichtrostender Stahl nach allgemeiner bauaufsichtlicher Zulassung Z-30.3-6



ANWENDUNGSBILD



Dachhaken Biberschwanz an der Konterlatte montiert und mit Biberschwanzziegel eingedeckt.

DACHHAKEN BIBERSCHWANZ 2 MM

Edelstahl A2



Der Dachhaken Biberschwanz 2 mm von Eurotec dient zur Montage von Solarpaneelen in Kombination mit den Montageprofilen Steildach auf Dächern mit Biberschwanzziegeln. Für die Befestigung des Montageprofils auf den Dachhaken eignen sich die Eurotec Hammerkopfschrauben in Verbindung mit den Sperrzahnmuttern.



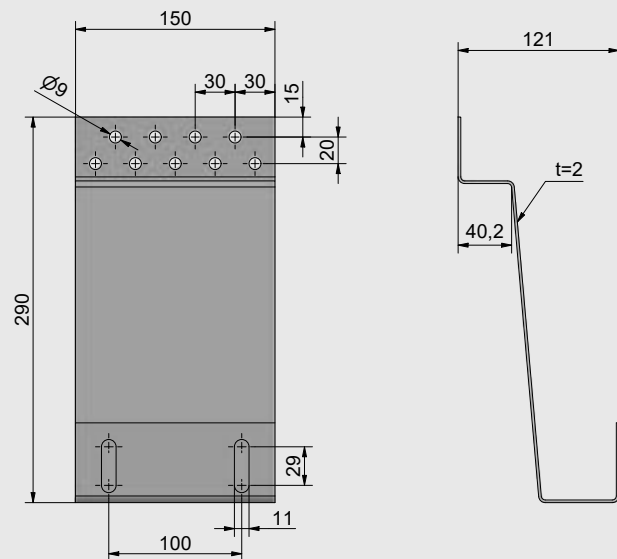
Art.-Nr.	Abmessung [mm] ^{a)}	Material	VPE
SOL100713	290 x 121 x 150 *t=2	1.4301	25

a) Höhe x Breite x Tiefe
* t = Materialdicke

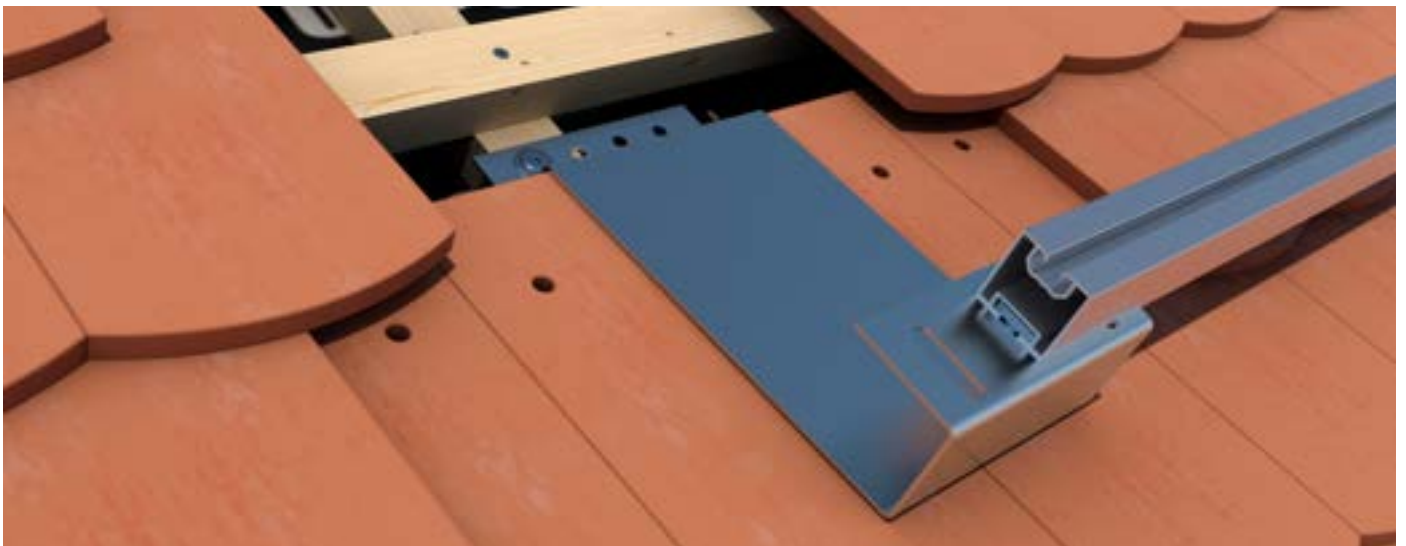
VORTEILE / EIGENSCHAFTEN

- Nur für Doppeldeckungen geeignet
- Einfach in der Handhabung
- Korrosionsbeständiger Edelstahl
- Nichtrostender Stahl nach allgemeiner bauaufsichtlicher Zulassung Z-30.3-6

TECHNISCHE ZEICHNUNG



ANWENDUNGSBILD



Dachhaken Biberschwanz 2 mm an der Konterlatte montiert.

DACHHAKEN FÜR FLACHZIEGEL



Edelstahl A2

Dieser Dachhaken wurde speziell für die sichere Montage auf Dächern mit Flachziegeln konzipiert. Seine optimierte Form ermöglicht eine perfekte Anpassung an die vorhandene Dachstruktur und sorgt für eine gleichmäßige Lastverteilung. Für die Befestigung des Montageprofils auf den Dachhaken empfehlen sich HSI Hammerkopfschrauben in Kombination mit Sperrzahnmuttern.

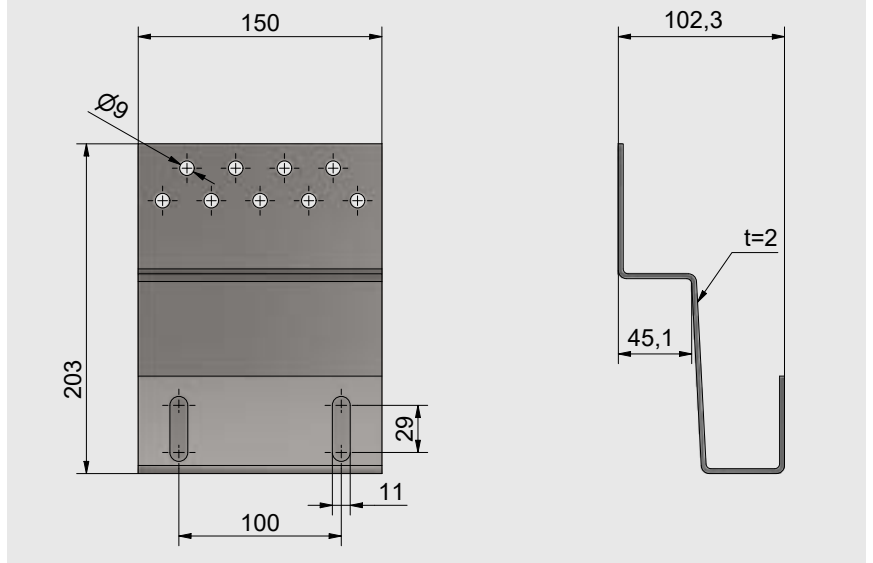


Art.-Nr.	Materialstärke [mm]	Abmessung [mm] ⁰⁾	Material	VPE
607227	3	203 x 150 x 102,3	Edelstahl A2	13

VORTEILE / EIGENSCHAFTEN

- Einfache Befestigung mit Hammerkopfschraube und Sperrzahnmutter
- Geeignet für Montageprofile Steildach und FIX-FIT
- Optimiert für Flachziegel

TECHNISCHE ZEICHNUNG



ANWENDUNGSBILD



Anwendungsbeispiel



MONTAGEPROFIL STEILDACH

Aluminium



Das Montageprofil Steildach kann mithilfe der Hammerkopfschraube und einer Sperrzahnmutter unkompliziert an den Dachhaken montiert werden. So bildet das Montageprofil eine hochwertige und langlebige Basis, auf welcher die einzelnen Solarmodule fixiert werden können. Erhältlich ist das Montageprofil in den Höhen 40 und 80 mm.



Art.-Nr.	Abmessung [mm] ^{a)}	Anschlussmöglichkeiten ^{b)}	Material	VPE
SOL975752	40 x 40 x 5900	Nutenstein / Hammerkopfschraube	Aluminium	1

a) Breite x Höhe x Profillänge; b) Oben: Nutenstein M8. Unten: Hammerkopfschraube M8 oder M10.

Empfohlene max. Spannweite = 1,40 m. Dieser Wert gilt für die gemachten Annahmen zur Mengenermittlung Dachhaken.

VORTEILE/ EIGENSCHAFTEN

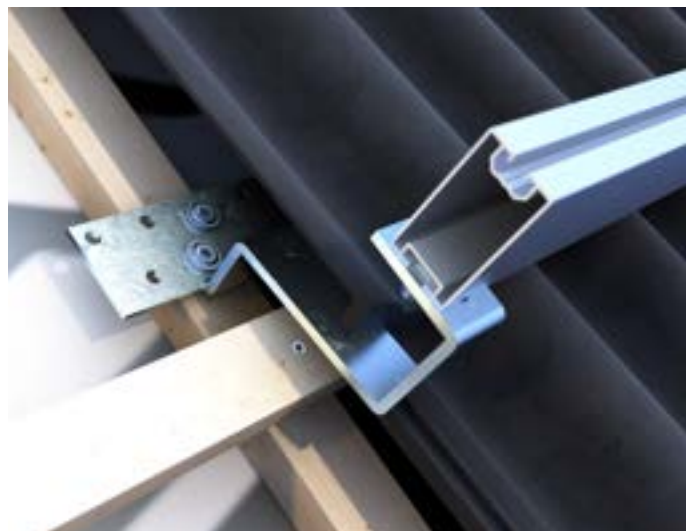
- Witterungsbeständig
- Durch hohe Steifigkeit können hohe Spannweiten erreicht werden
- Einfache und schnelle Montage

Querschnittswerte

W_x in mm ³	W_y in mm ³	I_x in mm ⁴	I_y in mm ⁴
93281	55440	381336	110880
32097	33195	65197	66390

W_x, W_y = Widerstandsmoment, I_x, I_y = Flächenträgheitsmoment

ANWENDUNGSBILDER



Montageprofil Steildach 40 x 40/40 x 80 mittels Hammerkopfschraube und Sperrzahnmutter am Dachhaken befestigt.

MONTAGEPROFIL STEILDACH SLIM

Hohe Spannweiten, Aluminium

AL

Das Montageprofil Steildach SLIM kann mithilfe der Hammerkopfschraube und einer Sperrzahnmutter unkompliziert an dem Dachhaken FIX-FIT befestigt werden. Die Kombination bietet eine hochwertige und langlebige Basis, auf welcher die einzelnen Solarmodule angebracht werden können. Für eine besonders schnelle und unkomplizierte Befestigung der Solarpaneele empfehlen wir unsere Modulklemmen FASTFIX, die speziell für die Profilgeometrie entwickelt wurden.



Art.-Nr.	Abmessung [mm] ^{a)}	Material	VPE
SOL975699	30 x 40 x 4600	Aluminium	1
SOL100670	30 x 40 x 6400	Aluminium	1

a) Breite x Höhe x Profillänge

VORTEILE / EIGENSCHAFTEN

- Schlankes Design
- Seitliche Fixierung am Dachhaken nur mit M8 Hammerkopfschraube

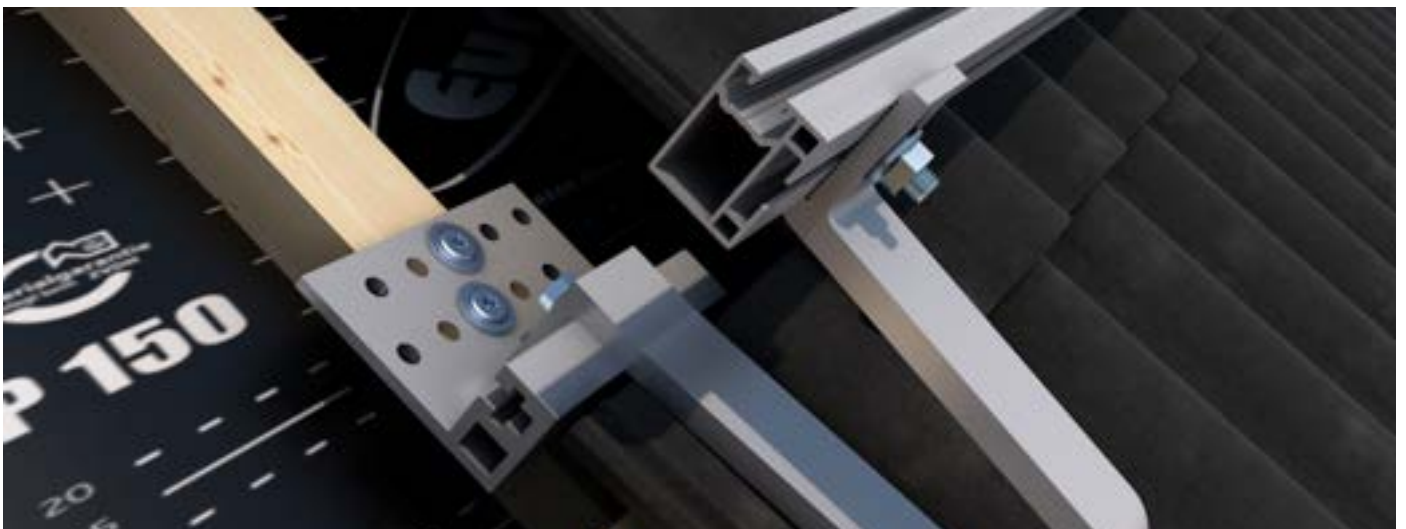
Passend dazu*



Modulklemmen FASTFIX

*Nicht im Lieferumfang enthalten.

ANWENDUNGSBILD



Montageprofil Steildach SLIM an Dachhaken FIX-FIT V3 Heavy mittels Hammerkopfschraube und Sperrzahnmutter befestigt.

H-PROFILVERBINDER, ALUMINIUM



Für Montageprofil Steildach 40 x 40

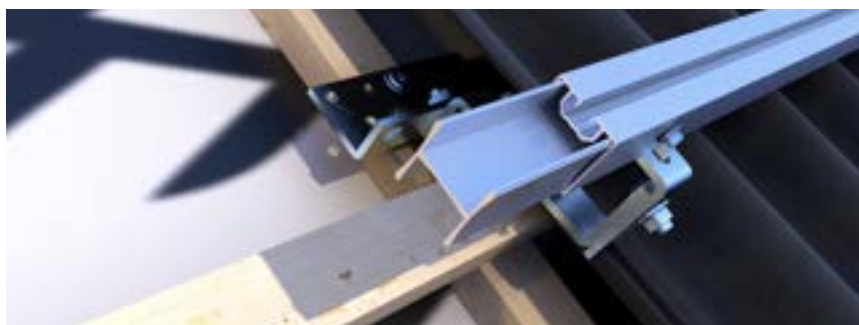
Der H-Profilverbinder besteht aus Aluminium und dient der Verbindung mehrerer einzelner Montageprofile Steildach. Der Verbinder wird in das jeweilige Ende von zwei Montageprofilen gesteckt und mittels Schrauben montiert. Zur Montage bietet sich unsere BiGHTY 5,5 x 19 mm an.



Art.-Nr.	Abmessung [mm] ^{a)}	Material	VPE
SOL975746	36,5 x 36,6 x 200	Aluminium	1

a) Breite x Höhe x Länge

ANWENDUNGSBILD



Der H-Profilverbinder wird in das Montageprofil eingesteckt, um ein weiteres Profil damit zu verbinden.

i Hinweis
H-Verbinder in Enden der Montageprofile einstecken. Werden mehr als 2 Profile längs miteinander verbunden und beträgt die Verbundlänge mehr als 12 m, ist an den Stößen eine Dehnungsfuge von 3 cm einzuhalten.

L-PROFILVERBINDER SLIM



Der L-Profilverbinder SLIM besteht aus Aluminium und dient der Verbindung mehrerer einzelner Montageprofile Steildach SLIM. Der Verbinder wird unter das jeweilige Ende von zwei Montageprofilen gesteckt und mittels Hammerkopfschrauben und Sperrzahnmuttern befestigt.



Art.-Nr.	Abmessung [mm] ^{a)}	Material	VPE
SOL100673	30 x 40 x 150	Aluminium	10

a) Breite x Höhe x Länge

ANWENDUNGSBILD



Zwei Montageprofile SLIM werden mittels L-Profilverbinder SLIM miteinander verbunden.

Passend dazu*



Hammerkopfschraube

*Nicht im Lieferumfang enthalten.



Sperrzahnmutter

U-PROFILVERBINDER, ALUMINIUM

Für Montageprofil Steildach

AL

Der U-Profilverbinder besteht aus Aluminium und dient der Verbindung mehrerer einzelner Montageprofile Steildach. Der Verbinder wird unter das jeweilige Ende von zwei Montageprofilen gesteckt und mittels Hammerkopfschraube sowie Sperrzahnmutter befestigt.

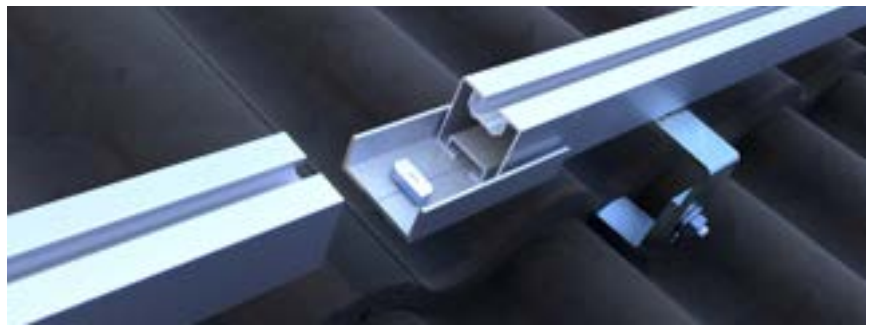


Art.-Nr.	Abmessung [mm] ^{a)}	Anschlussmöglichkeiten	Material	VPE*
SOL954654	50 x 20 x 100	Hammerkopfschraube M8	Aluminium	20

a) Breite x Höhe x Länge

*Ohne Schrauben im Lieferumfang

ANWENDUNGSBILD



Zwei Montageprofile werden mittels U-Profilverbinder miteinander verbunden.

ENDKAPPEN

Für Montageprofil Steildach & Steildach SLIM

PP

Die Endkappen dienen als Abschluss, um die Montageprofile sauber abzuschließen. Zudem verhindern sie unerwünschte Windgeräusche und schützen das Hohlprofil zusätzlich vor Schmutz und Regenwasser.

Endkappe 30 x 40 mm



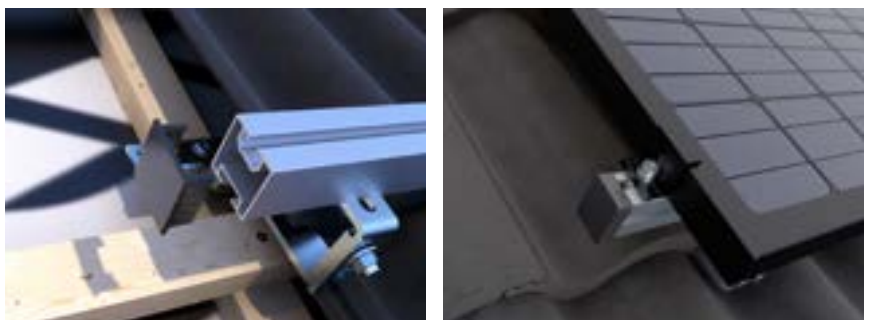
Endkappe 40 x 40 mm



Art.-Nr.	Abmessung [mm] ^{a)}	Passendes Profil [mm]	Material	VPE
SOL100683	40 x 40	Montageprofil Steildach	Polypropylen	10
SOL100693	30 x 40	Montageprofil Steildach SLIM	Polypropylen	10

a) Breite x Höhe

ANWENDUNGSBILDER



Endkappen im befestigten Zustand am Montageprofil Steildach und Steildach SLIM.

EUROTEC BEMESSUNGSSERVICE

Steildach Solarbefestigung

Anfrageformular zur Angebotserstellung für eine Photovoltaikanlage auf einem Steildach. Das Angebot beinhaltet die Mengenermittlung sowie die Machbarkeitsprüfung für Ihr Projekt. Eine Vorbemessung der Befestigungselemente erhalten Sie automatisch bei Bestellung. Weitere Nachweise, z.B. die Nachprüfung des Dachtragwerks, sind nicht im Lieferumfang enthalten. Wir unterbreiten Ihnen hierfür gerne ein Angebot.

E-Mail an: solar@eurotec.team

KONTAKT

Bauvorhaben: _____

Telefon: _____

Ansprechpartner: _____

E-Mail: _____

ANGABEN ZUM BAUVORHABEN

Straße / Hausnummer: _____

Anzahl Module: _____

Wohnort / PLZ: _____

Modultyp:
(genaue Herstellerangabe) _____

Modulabmessungen: _____ x _____ x _____ mm



Firstlänge a: _____

Gebäudehöhe h: _____ mm

Breite b: _____ mm

Dachneigung α [Grad]: _____ °

Querschnitt Sparren:
(BxH) _____ mm

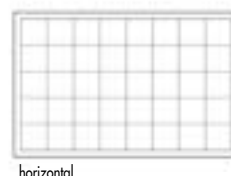
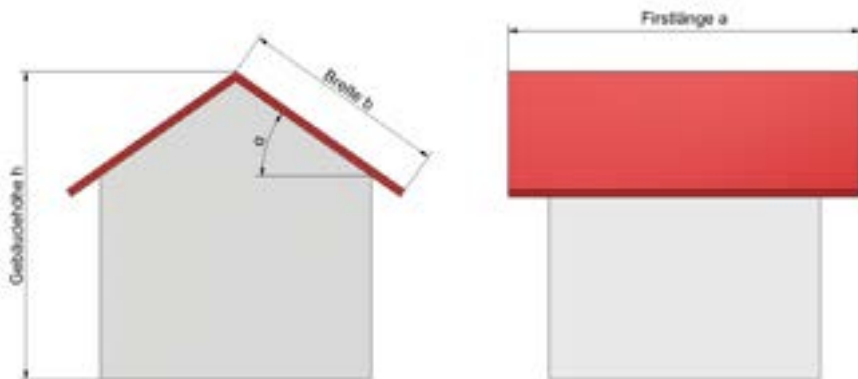
Sparrenabstand: _____ mm

Aufdachdämmung: ja nein

Ausrichtung Module: vertikal horizontal

Eindeckung: Ziegeldach Wellblech Stehfalz

sonstiges _____



WEITERE ERFORDERLICHE ANGABEN:

- Bemaßte Skizze oder Bestandsplan des Steildachs unter Angabe der Himmelsausrichtung des Daches sowie aller Öffnungen, Dachaufbauten, Schornsteine, Blitzschutzanlagen, angrenzender Gebäude etc.

Hinweis: Informationen zur Verarbeitung Ihrer personenbezogenen Daten finden Sie unter folgendem Link: <https://www.eurotec.team/datenschutz>

NOTIZEN:

A large grid area for taking notes, consisting of a 20x20 grid of small squares. In the center of the grid, there is a faint, light gray watermark of the Eurotec logo, which includes a stylized 'E' and 'T' and the word 'Eurotec'.

BEFESTIGUNGSMITTEL FÜR DACHHAKEN



Folgen Sie uns





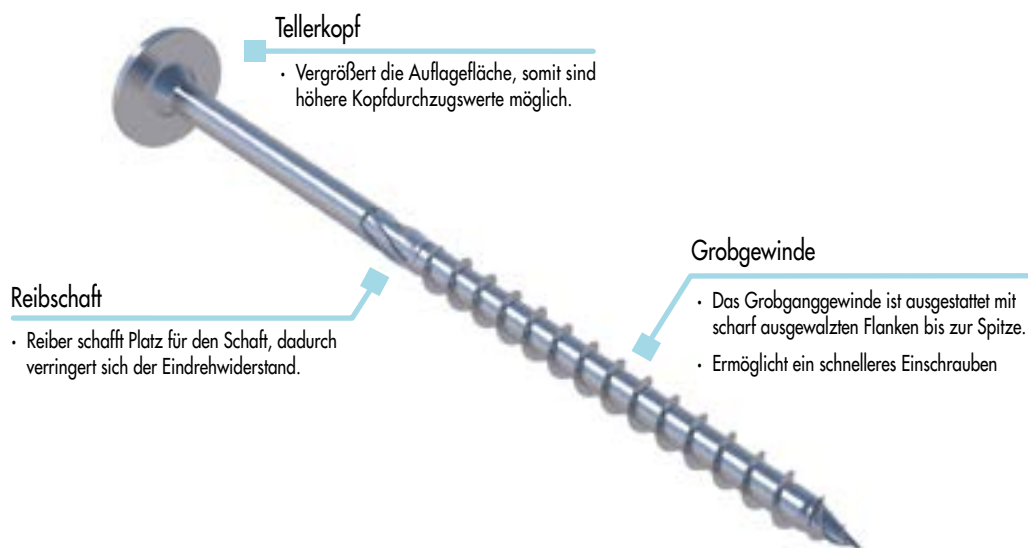
BESUCHEN SIE
UNSERE WEBSITE.



PANELTWISTEC AG TELLERKOPF



Die Paneltwistec AG ist eine Holzbauschraube mit spezieller Schraubenspitze und Reibschaft oberhalb des Gewindes. Die spezielle Geometrie der Schraubenspitze AG sorgt für eine Verringerung des Einschraubdrehmoments und minimiert die Spaltwirkung beim Einschrauben.



ANWENDUNGSBILD



Die Paneltwistec Tellerkopfschraube wird zur Befestigung der Dachhaken genutzt und durch die Konterlatte in den Sparren geschraubt.

Panelwistec AG Tellerkopf, Edelstahl gehärtet

Art.-Nr.	Abmessung Ød x L [mm]	Antrieb	VPE
975772	6,0 x 60	TX30 •	100
975773	6,0 x 80	TX30 •	100
975774	6,0 x 100	TX30 •	100
975775	6,0 x 120	TX30 •	100
975776	6,0 x 140	TX30 •	100

Panelwistec Tellerkopf, Edelstahl gehärtet

Art.-Nr.	Abmessung Ød x L [mm]	Antrieb	VPE
945278	8,0 x 80	TX40 •	50
945270	8,0 x 100	TX40 •	50
945271	8,0 x 120	TX40 •	50
945272	8,0 x 140	TX40 •	50

Panelwistec AG Tellerkopf, Edelstahl A2*

Art.-Nr.	Abmessung Ød x L [mm]	Antrieb	VPE
903211	8,0 x 80	TX40 •	50
903212	8,0 x 100	TX40 •	50
903213	8,0 x 120	TX40 •	50
903214	8,0 x 140	TX40 •	50

*Die Panelwistec AG Tellerkopf, Edelstahl A2 besitzt keinen Reiber hinter dem Gewinde

Panelwistec AG Tellerkopf, Stahl blau verzinkt

Art.-Nr.	Abmessung Ød x L [mm]	Antrieb	VPE
945713	6,0 x 60	TX30 •	100
945717	6,0 x 80	TX30 •	100
945719	6,0 x 100	TX30 •	100
945721	6,0 x 120	TX30 •	100
944588	8,0 x 80	TX40 •	50
944589	8,0 x 100	TX40 •	50
944590	8,0 x 120	TX40 •	50
944591	8,0 x 140	TX40 •	50

**Hinweis**

Für längere Abmessungen
besuchen Sie unsere Website.



TOPDUO DACHBAUSCHRAUBE TELLERKOPF

Die Holzbauschraube für jedes Aufsparrendämmsystem



Mit der Topduo Dachbauschraube können sowohl **druckfeste als auch nicht druckfeste Aufsparrendämmungen** befestigt werden. Der hohe Ausziehstand in beiden Anschlusshölzern macht die Topduo zudem auch für **viele andere Anwendungen im Holzbau** interessant. Weiterhin verfügt die Schraube über ein Doppelgewinde.

Tellerkopf

- Vergrößert die Auflagefläche, somit sind höhere Kopfdurchzugswerte möglich.

Unterkopfgewinde mit Schneidkerben

- Hält die Distanz zwischen Holzbauteilen

Reibschaft

- Reiber schafft Platz für den Schaft, dadurch verringert sich der Eindrehwiderstand.

Grobgewinde mit Schneidkerben

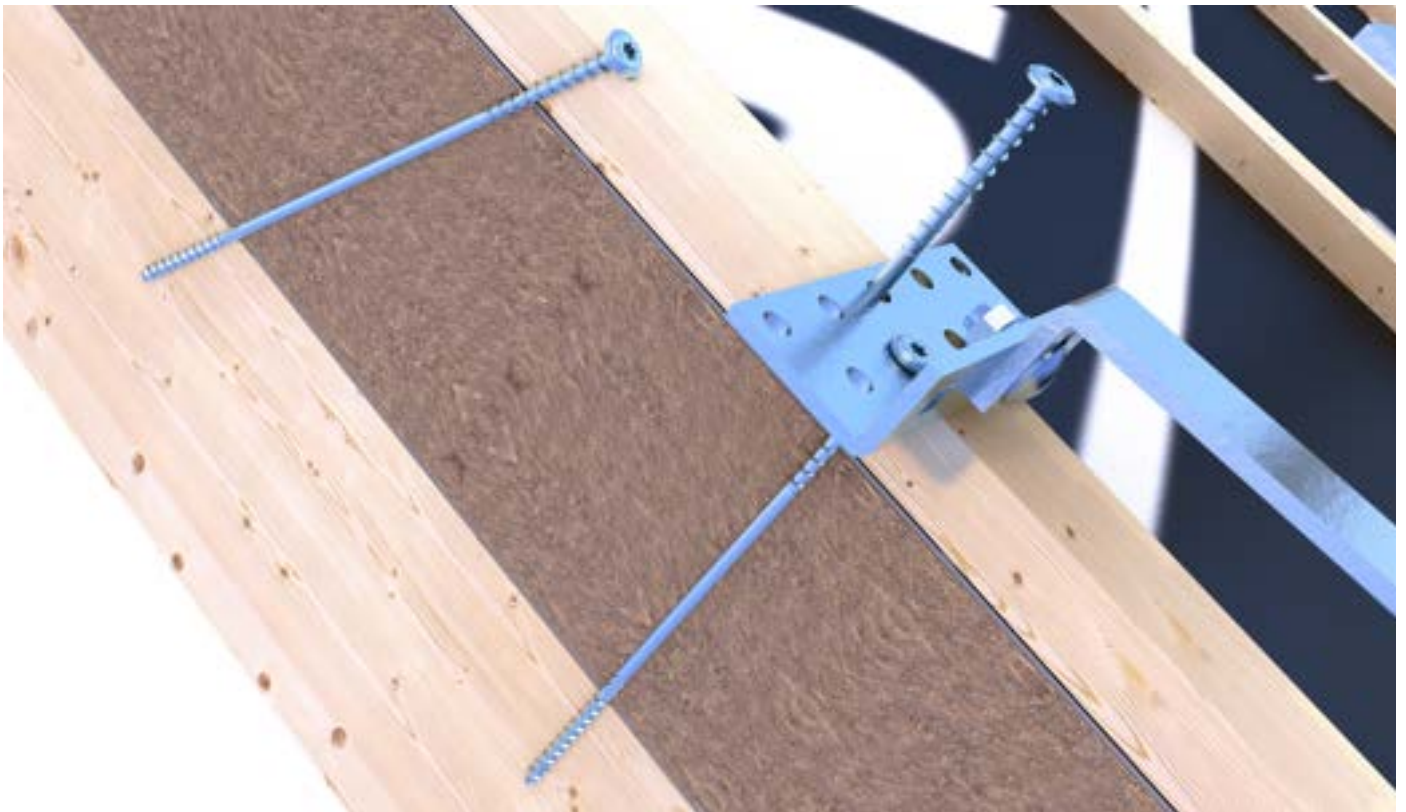
- Das Grobganggewinde ist ausgestattet mit scharf ausgewalzten Flanken bis zur Spitze.
- Ermöglicht ein schnelleres Einschrauben

Doppelt abgeklappter Gewindegang

- Die spezielle Geometrie der Schraubenspitze DAG sorgt für eine Verringerung des Einschraubdrehmoments und führt außerdem zu einer geringeren Spaltwirkung beim Einschrauben.

Topduo Dachbauschraube						
Art.-Nr.	Abmessung Ød x L [mm]	Unterkopfgewinde [mm]	Treibgewinde [mm]	Kopfdurchmesser Ødh [mm]	Antrieb	VPE
Tellerkopf						
945870	8,0 x 165	60	66	16,0	TX40 •	50
945871	8,0 x 195	60	95	16,0	TX40 •	50
945813	8,0 x 225	60	95	16,0	TX40 •	50
945814	8,0 x 235	60	95	16,0	TX40 •	50
945815	8,0 x 255	60	95	16,0	TX40 •	50
945816	8,0 x 275	60	95	16,0	TX40 •	50
945817	8,0 x 302	60	95	16,0	TX40 •	50
945818	8,0 x 335	60	95	16,0	TX40 •	50
945819	8,0 x 365	60	95	16,0	TX40 •	50
945820	8,0 x 397	60	95	16,0	TX40 •	50
945821	8,0 x 435	60	95	16,0	TX40 •	50
945843	8,0 x 472	60	95	16,0	TX40 •	50

ANWENDUNGSBILD



Verschraubung eines Dachhakens an einem Schrägdach mittels Topduo Dachbauschraube.

BEFESTIGUNGSSYSTEME FÜR TRAPEZBLECHDÄCHER



Folgen Sie uns





BESUCHEN SIE
UNSERE WEBSITE.



BEFESTIGUNGSSYSTEM

für Trapezblechdächer

Das Montageprofil Trapezblech EASY wird mittels Dünoblechschaube auf dem Trapezblech befestigt und dient der Dachparallelen direkten Befestigung von Solarmodulen. Im Weiteren wird erklärt, wie das Profil mittels Dünoblechschauben in wenigen Schritten am Dach montiert werden kann.

WAS BENÖTIGT WIRD:

- Montageprofil Trapezblech EASY
- Dünoblechschaube
- Nutenstein
- Modulklemmen
- Modulklemmen FASTFIX



Dünoblechschaube



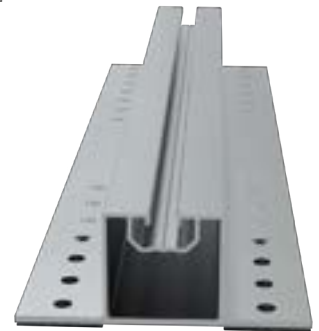
Modulklemmen FASTFIX



Nutenstein



Modulklemmen



Montageprofil Trapezblech EASY

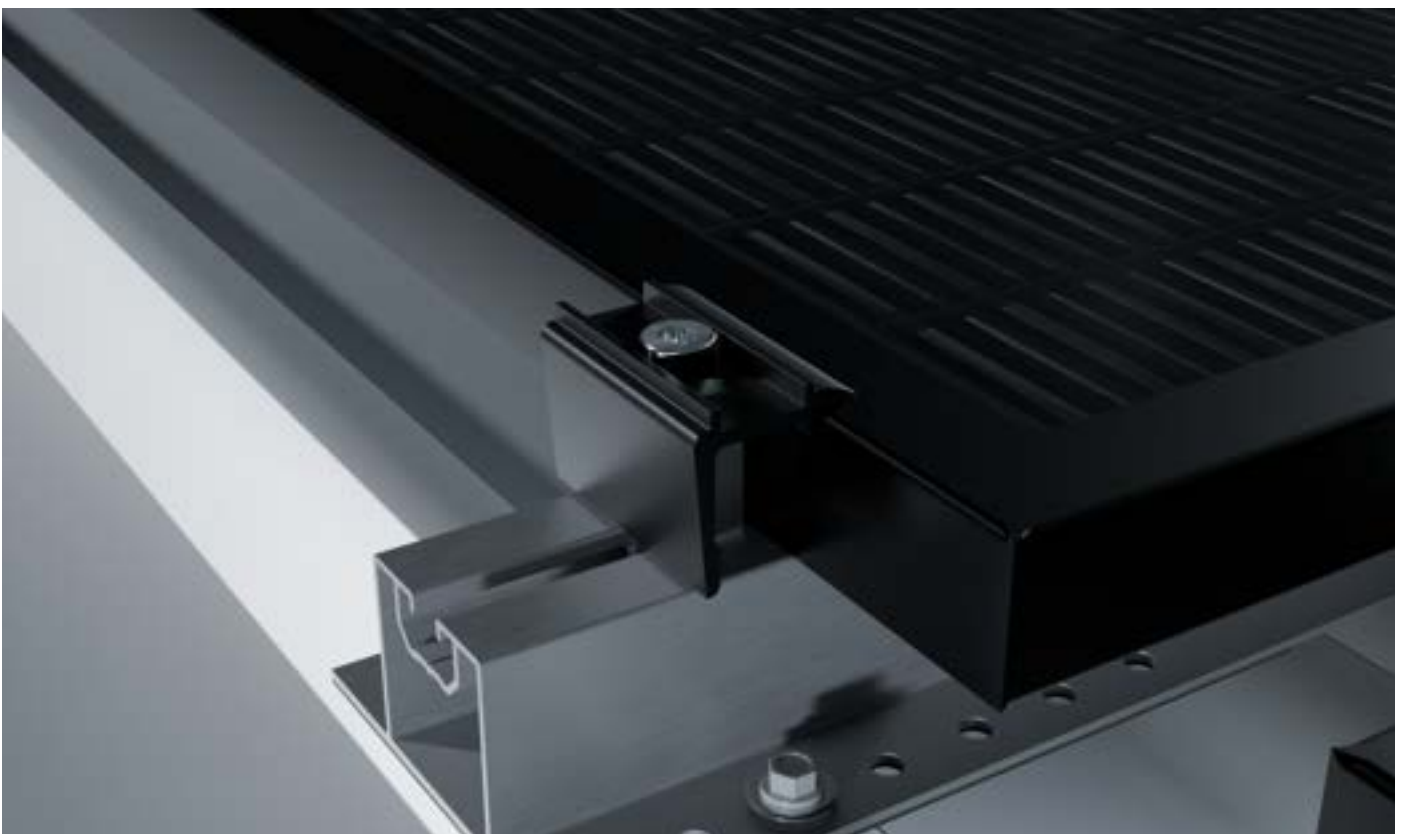
MONTAGEBEISPIEL



SCHRITT 1: Im ersten Schritt wird das vorgebohrte Montageprofil Trapezblech EASY mithilfe der Dünoblechschauben auf dem Trapezblech verschraubt.



SCHRITT 2: Im zweiten Schritt werden die Solarpaneele auf das Montageprofil Trapezblech EASY gesetzt.

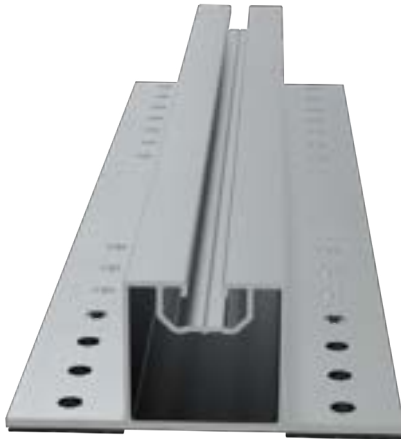


SCHRITT 3: Im letzten Schritt werden die Solarpaneele mit den Modulklammen FASTFIX befestigt.

MONTAGEPROFIL TRAPEZBLECH EASY

AL

Das Montageprofil Trapezblech EASY ist für die Befestigung von Solarmodulen auf einem Trapezblechdach konzipiert worden. Mit einer Länge von 370 mm ist es für alle gängigen Trapezbleche geeignet und die große Anzahl an Bohrungen erleichtern die Positionierung und Befestigung. Dadurch, dass lediglich die kurzen Elemente an den notwendigen Positionen angebracht werden, wird die Handhabung und Montage ebenfalls anwenderfreundlicher.



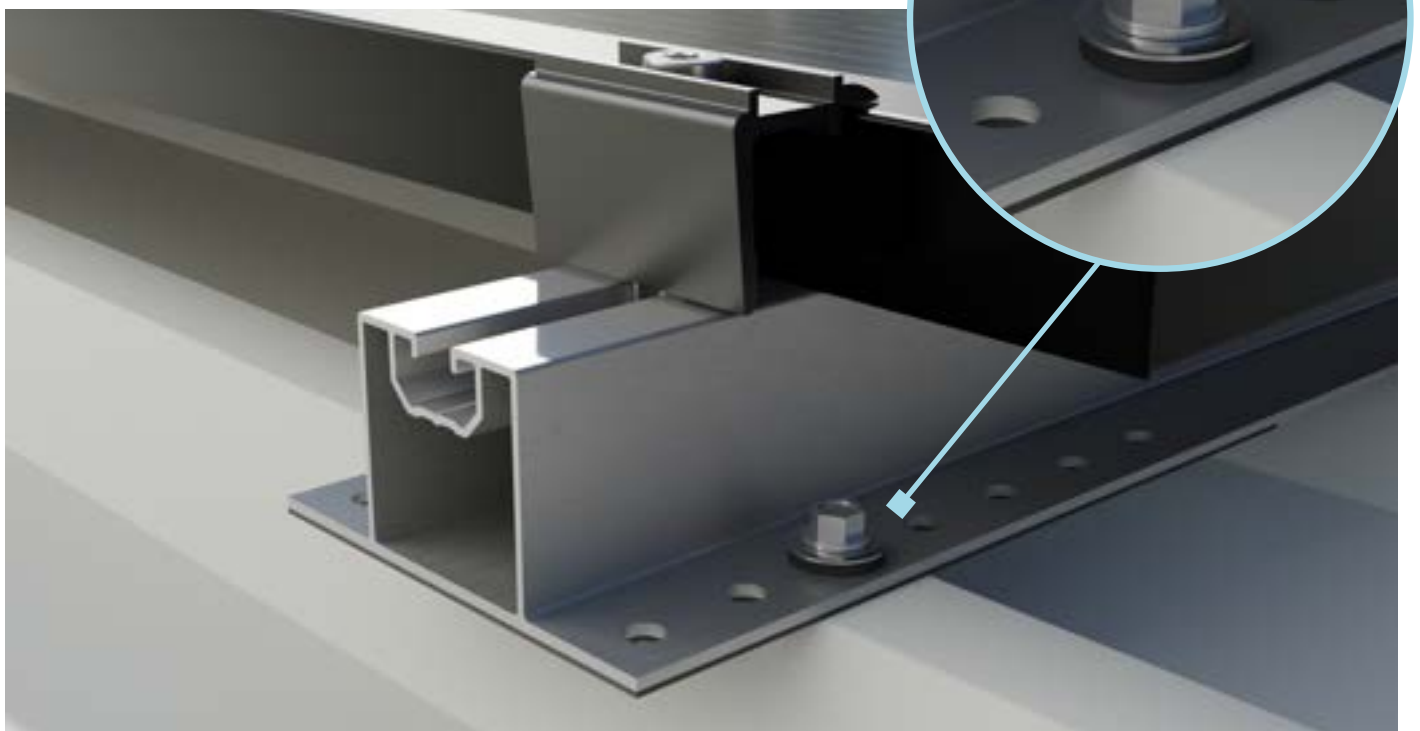
Art.-Nr.	Abmessung [mm] ^{a)}	Material	VPE
SOL100692	100 x 41 x 370	Aluminium	1

a) Breite x Höhe x Länge

VORTEILE / EIGENSCHAFTEN

- Einfache Montage, da leichte Handhabung
- Für alle gängigen Trapezbleche geeignet
- EPDM-Dichtbänder bereits angebracht

ANWENDUNGSBILD

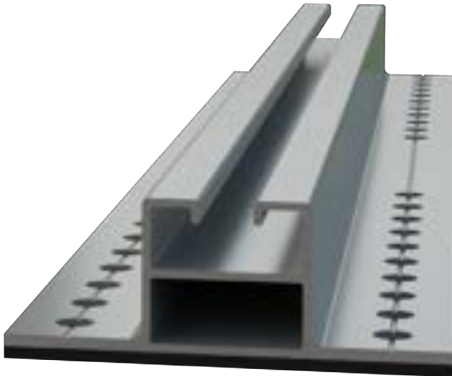


Das Montageprofil Trapezblech EASY wird an den notwendigen Stellen befestigt und bietet dann den Montageuntergrund für die Solarmodule.

MONTAGEPROFIL TRAPEZBLECH EASY SLIM

AL

Das Montageprofil Trapezblech EASY SLIM ist für die Befestigung von Solarmodulen auf einem Trapezblechdach konzipiert worden. Mit einer Länge von 380 mm ist es für alle gängigen Trapezbleche geeignet und die große Anzahl an Bohrungen erleichtern die Positionierung und Befestigung. Dadurch, dass lediglich die kurzen Elemente an den notwendigen Positionen angebracht werden, wird die Handhabung und Montage ebenfalls anwenderfreundlicher.



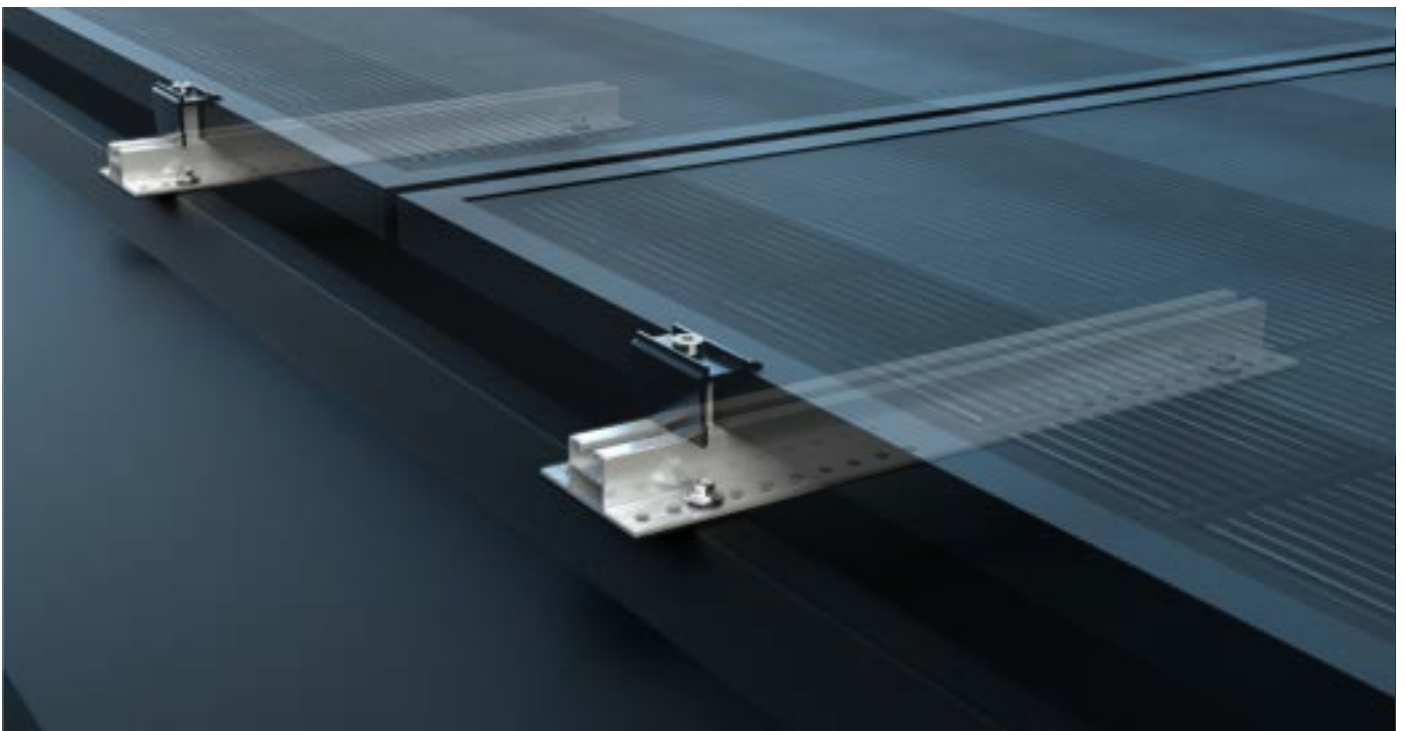
Art.-Nr.	Abmessung [mm] ^{a)}	Material	VPE
SOL100772	72 x 27 x 380	Aluminium	1

a) Breite x Höhe x Länge

VORTEILE / EIGENSCHAFTEN

- Einfache Montage, da leichte Handhabung
- Für alle gängigen Trapezbleche geeignet
- EPDM-Dichtbänder bereits angebracht

ANWENDUNGSBILD

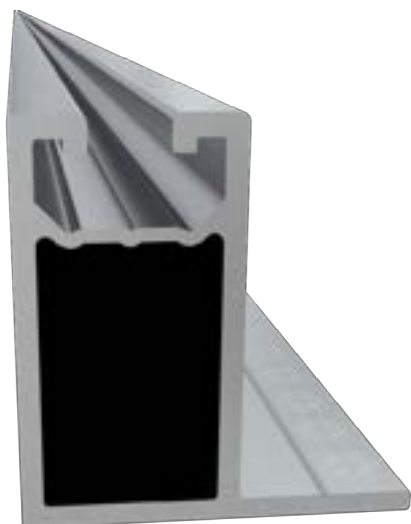


Das Montageprofil Trapezblech EASY SLIM wird an den notwendigen Stellen befestigt und bietet dann den Montageuntergrund für die Solarmodule.

MONTAGEPROFIL COMBI



Das Montageprofil Combi eignet sich ideal zum Verlegen von Solarmodulen für eine durchdringungsfreie Befestigung. Mithilfe einer Dünnschraube und dem Butylkautschukband können die Profile einfach verlegt werden.

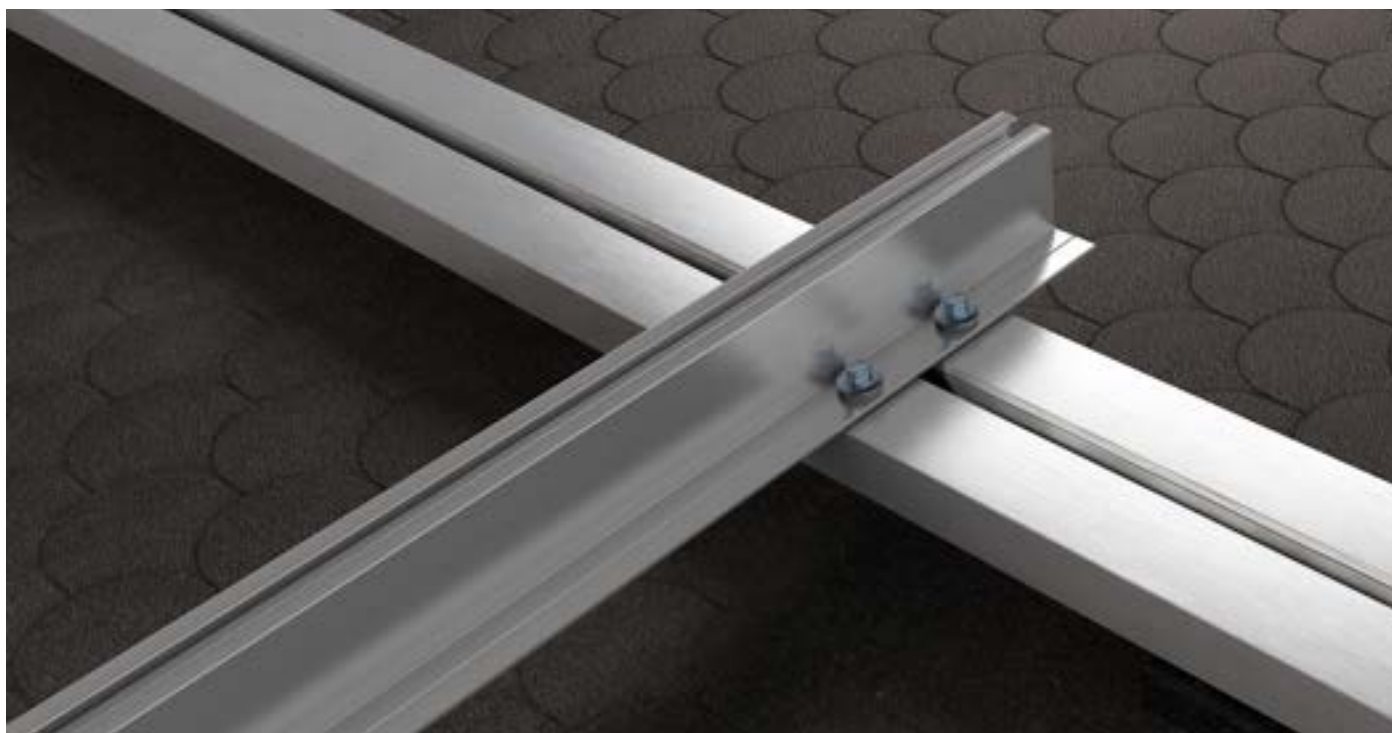


Art.-Nr.	Abmessung [mm] ^{a)}	Material	VPE
SOL975850	44,5 x 45 x 6000	Aluminium	1

VORTEILE / EIGENSCHAFTEN

- Witterungsbeständig
- Durch hohe Steifigkeit können hohe Spannweiten erreicht werden
- Einfache und schnelle Montage

ANWENDUNGSBILD



Anwendungsbeispiel Montageprofil Combi

KURZSCHIENE TRAPEZBLECH

AL

Die Kurzschiene Trapezblech von Eurotec ist optimal für die Direktanbringung der Module auf Trapezblechdächern geeignet. Durch die individuellen Anbringungsmöglichkeiten der Kurzschiene, sind selbst bei horizontaler Ausrichtung der Solarmodule keine Kreuzverbinder nötig.



Art.-Nr.	Abmessung [mm] ^{a)}	Material	VPE
SOL100705	26 x 40 x 100	Aluminium	1
SOL100701	26 x 40 x 150	Aluminium	1

a) Breite x Höhe x Länge

VORTEILE/ EIGENSCHAFTEN

- Schienenlänge: 100 mm/150 mm
- Schraubenempfehlung: 2 x BiGHTY Bi-Metall Dünnblechschraube
- EPDM-Dichtbänder bereits angebracht

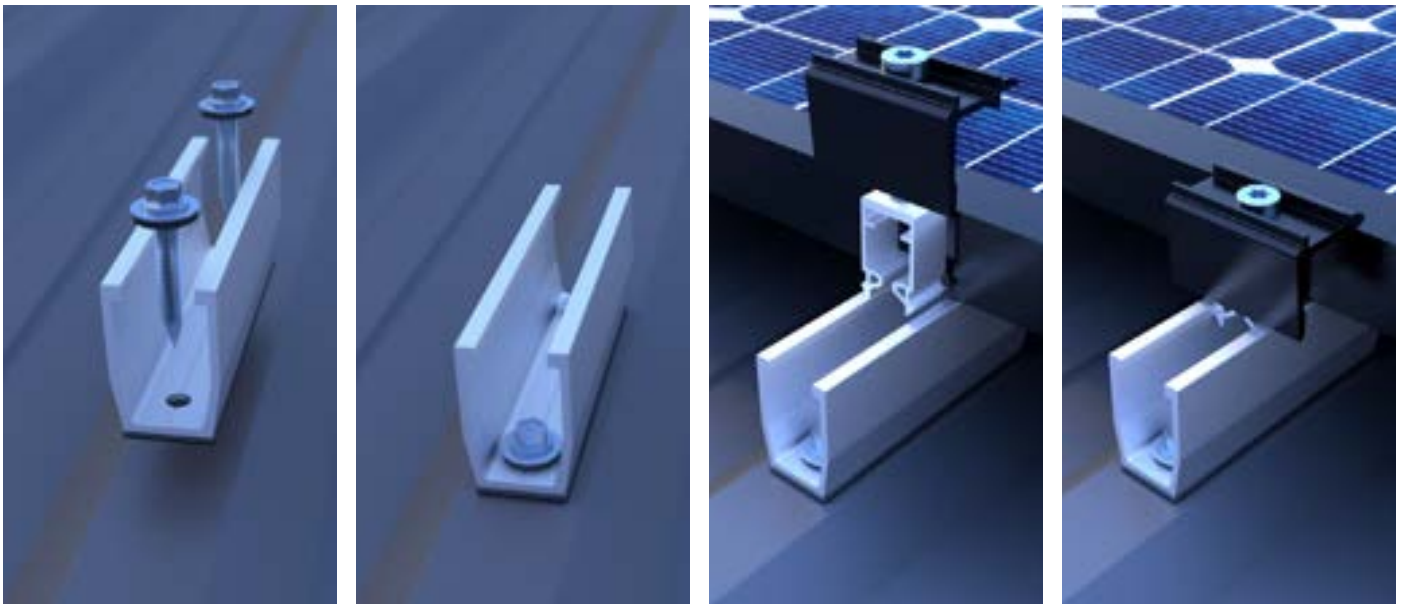
Passend dazu*



Modulklemmen für Kurzschiene

*Nicht im Lieferumfang enthalten.

MONTAGEBEISPIEL



Montage der Kurzschiene entlang der Trapezblech-Hochsicke (Obergurt – höchster Punkt des Trapezbleches).

MODULKLEMMEN FÜR KURZSCHIENE



Die Modulklemme ist für Solarmodule mit einer Rahmenhöhe von 30–35 mm geeignet. Die Solarmodule werden mit einer einfachen Klickfunktion befestigt. Die Modulklemme für Kurzschienen ist nur mit der Kurzschiene Trapezblech kompatibel.



Endklemme, schwarz



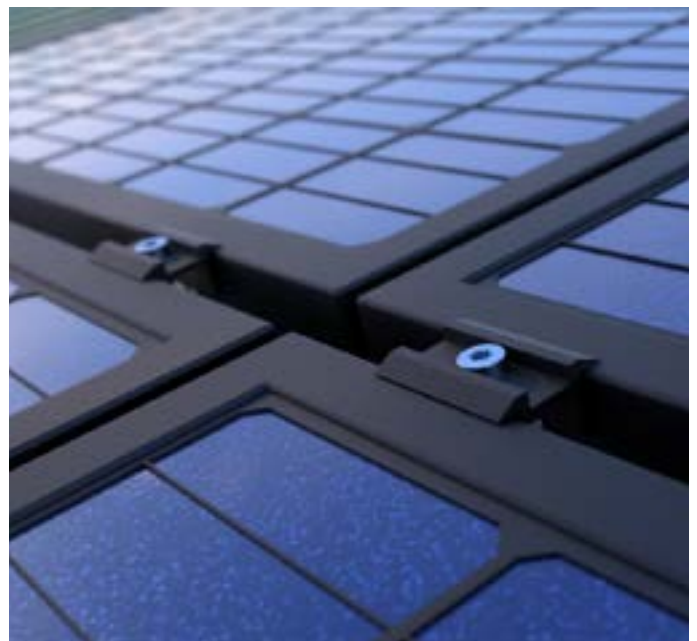
Mittelklemme, schwarz

Art.-Nr.	Bezeichnung	Klemmstärke = Modulhöhe [mm]	Klemmlänge [mm]	Material	VPE
SOL100699	Endklemme, schwarz	30–35	37,6	Aluminium	40
SOL100700	Mittelklemme, schwarz	30–35	37,6	Aluminium	40

VORTEILE / EIGENSCHAFTEN

- Witterungsbeständig
- Einfache und schnelle Montage

ANWENDUNGSBILDER



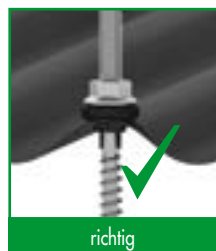
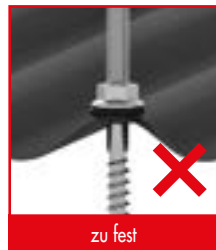
Zur Befestigung der Solarmodule werden die Eurotec End- und Mittelklemmen an die Kurzschiene montiert.

SOLARSTOCKSCHRAUBE A2

Edelstahl A2-70 mit 3x Sperrzahnmutter DIN 6923



Solarstockschraube A2-70 mit EPDM-Dichtung für die Befestigung der Montageprofile, passend für Wellblech- oder Wellfaserzementdeckung.



Solarstockschraube A2					
Art.-Nr.	Abmessung Gewindelänge		Material	Schlüsselweite	VPE
	M x L [mm]	metrisch/Holzgewinde [mm]			
SOL111530	M10 x 180	85 / 80	Edelstahl A2-70	SW 7	50
SOL111520	M10 x 200	85 / 80	Edelstahl A2-70	SW 7	50
SOL111475	M10 x 250	140 / 80	Edelstahl A2-70	SW 7	50
SOL111521	M12 x 300	150 / 100	Edelstahl A2-70	SW 9	50

* Vorkonfektionierung: Solarstockschraube A2, EPDM-Dichtung, 3 x Sperrzahnmutter DIN 6923 A2-70

VORTEILE/ EIGENSCHAFTEN

- Mit EPDM-Dichtung
- Für Wellblech- oder Wellfaserzementdeckung

Passend dazu*



Montageprofil Steildach

*Nicht im Lieferumfang enthalten.

ANWENDUNGSBILD



Solarstockschraube A2 auf Wellblechdach

ADAPTER FÜR SOLARSTOCKSCHRAUBE

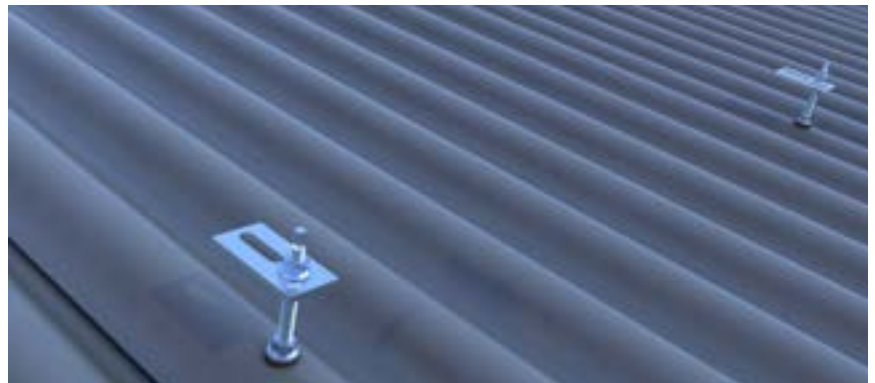
Edelstahl A2



Adapter für Solarstockschraube					
Art.-Nr.	Abmessung ^{a)} [mm]	Rundloch [mm]	Langloch ^{b)} [mm]	Material	VPE
SOL945518	80 x 40 x 5	Ø 11	Ø 11 x 40	Edelstahl A2	25
SOL945519	110 x 40 x 5	Ø 13	Ø 11 x 40	Edelstahl A2	25
SOL945520	80 x 30 x 5	Ø 11	Ø 11 x 30	Edelstahl A2	25

a) Länge x Breite x Blechdicke; b) Bohrweite x Langlochlänge

ANWENDUNGSBILD



Adapterblech und Solarstockschraube zur Befestigung einer Solarbefestigung auf einem Wellblechdach.

L-ADAPTER FÜR SOLARSTOCKSCHRAUBE

Aluminium



L-Adapter für Solarstockschraube					
Art.-Nr.	Abmessung ^{a)} [mm]	Rundloch [mm]	Langloch ^{b)} [mm]	Material	VPE
SOL100702	84,2 x 38 x 40 t=7,6	Ø 11	Ø 8,5 x 40	Aluminium	10

a) Länge x Breite x Höhe; b) Bohrweite x Langlochlänge

ANWENDUNGSBILD



L-Adapterblech und Solarstockschraube zur Befestigung einer Solarbefestigung auf einem Wellblechdach.

STEHFALZKLEMME

Die Stehfalzklemme von Eurotec ist optimal für die Anbringung auf der Falz eines Stehfalzdaches geeignet. Durch die Befestigung auf der Falz wird ein zusätzliches Bohren in das Dach hinfällig. So können Schienen und Module auf dem Dach schnell montiert werden.



Art.-Nr.	Abmessung [mm] ^{a)}	Material	Schlüsselweite	VPE
SOL100706	50 x 61 x 110	1.4301	SW13	50

a) Höhe x Breite x Länge

ANWENDUNGSBILDER

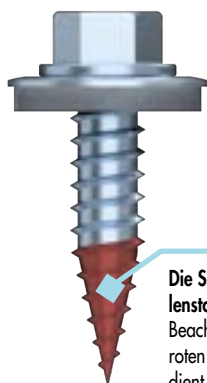


Montage der Stehfalzklemme auf der Falz des Stehfalzdaches.

BIGHTY BI-METALL DÜNNBLECHSCHRAUBE



Die BiGHTY Bi-Metall Dünnblechschraube von Eurotec wird vor allem im Hallenbau, in der Solarindustrie sowie in Unternehmen, welche sich auf die Montage von Trapezblechen/Sandwichpaneelen im Bereich Dach und Fassade spezialisiert haben, verwendet. Diese besonders gefertigte Dünnblechschraube besteht aus einer Kombination von rostfreiem Edelstahl A2 mit einer verschweißten Spitze aus gehärtetem Kohlenstoffstahl. Die gehärtete Kohlenstoffstahlschraube presst während des fließenden Schraubvorgangs eine Art Kragen, sodass die Gewindegänge passgenau sitzen. Somit gefährdet oder stört der Span den dichten Anschluss aus EPDM nicht.



Die Spitze besteht aus gehärtetem Kohlenstoffstahl und ist verschweißt. Beachten Sie, dass sie nicht mit einer roten Spitze geliefert wird; die rote Farbe dient lediglich zur Veranschaulichung.

Art.-Nr.	Abmessung [mm]	Schlüsselweite	Ø Dichtscheibe [mm]	Klemmstärke [mm]	VPE
SOL100548	4,5 x 25	SW8	14	1,00–8,00	200
SOL100550	6,0 x 25	SW8	16	1,00–8,00	200
SOL100553	6,0 x 38	SW8	16	1,00–20,00	200

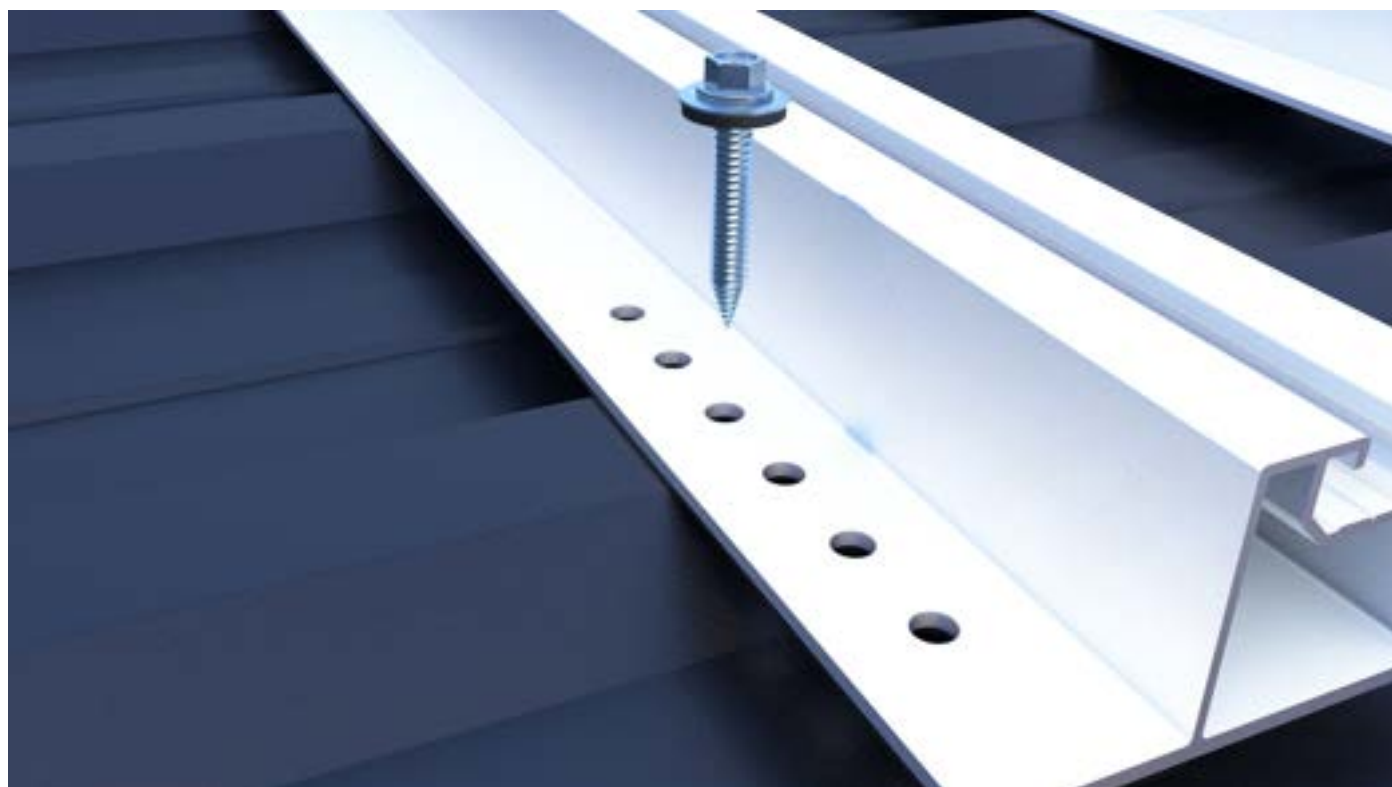
VORTEILE / EIGENSCHAFTEN

- Bi-Metallschraube
- Spanfreies Aufsetzen der Dichtung
- Hohe Korrosionsbeständigkeit der Schraube
- Nichtrostender Stahl nach DIN 10088
- Keine störenden Bohrspäne zwischen Bauteil und Dichtung
- Maximale Bohrleistung:
 - Aluminium bis 1,2 mm
 - Bleche bis 1,25 mm
- Klemmstärke 1,00 mm, max. 20,00 mm

MATERIAL

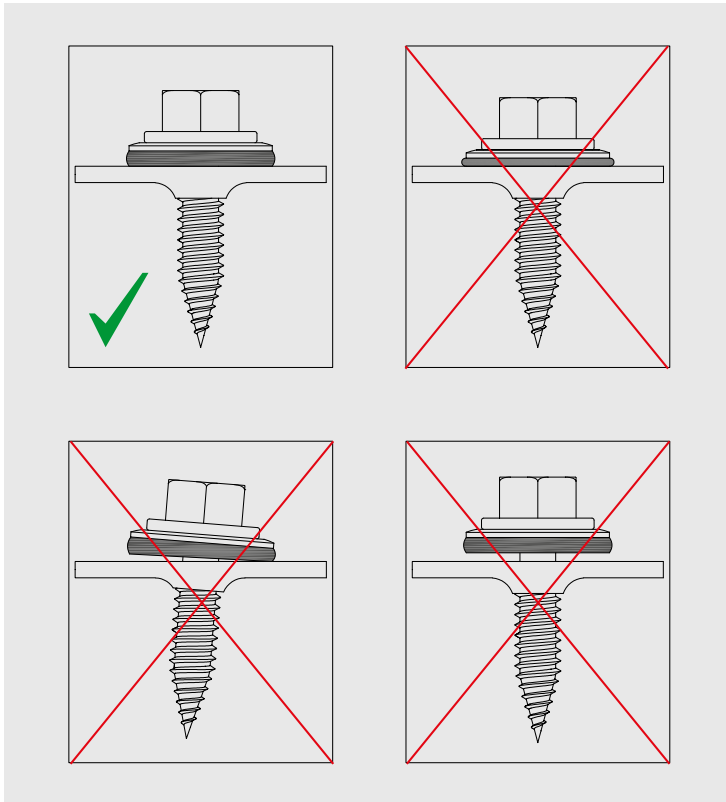
- Schraube: nichtrostender Stahl (1.4301) - EN 10088
- Scheibe: nichtrostender Stahl (1.4301) - EN10088 mit EPDM Dichttring

ANWENDUNGSBILD



Dünnblechschrauben sind optimal für die direkte Befestigung des vorgebohrten Montageprofils auf Trapezblechdächern geeignet.

RICHTIGE VERSCHRAUBUNG BIGHTY BI-METALL DBS



EINSATZBEREICHE

- Befestigung von Stahlprofilblech an Aluminium
- Befestigung von Stahlprofilblech an Stahlblech
- Befestigung von Aluminium an Stahlblech
- Befestigung von Aluminium an Aluminium

Empfohlenes Anzugsdrehmoment:

- bei Stahlprofilblech ab 0,5 bis 1,25 mm = ca. 3 Nm
(von 0,5 bis 0,8 mm Materialstärke = ca. 1 Nm)
- bei Aluminium ab 0,5 bis 1,5 mm = ca. 1 Nm
(von 0,5 bis 0,8 mm Materialstärke = ca. 0,5 Nm)



INFO:

Enthält eine Dichtscheibe aus EPDM sowie einen Sechskantkopf mit der Schlüsselweite 8.

STECKSCHLÜSSEL

Für SST 8 mm

Der Steckschlüssel eignet sich ideal zum Einschrauben von Sechskantmuttern, Bolzen und Blechschrauben, insbesondere für Anwendungen wie Dach- und Fassadenverkleidungen, sowie im Solarbereich mit selbstbohrenden Schrauben (BiGHTY Bi-Metall Dünnblechschraube). Der Steckschlüssel ist sehr robust und kann hohen Belastungen standhalten.

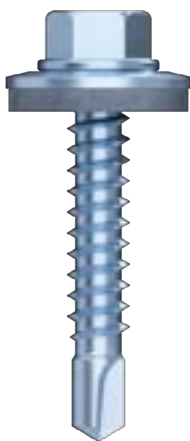


Art.-Nr.	Abmessung [mm]	Material	VPE
945849	65 x 12,5	Stahl	1

BiGHTY BOHRSCHRAUBE



BiGHTY ist eine Bohrschraube, die sich ihr Kernloch und das Gegengewinde im Bauteil selbst bohrt bzw. formt. Der Arbeitsvorgang des Vorbohrens und die Auswahl des richtigen Bohrlochdurchmessers entfallen somit. Ein Abwandern der Schraube auf der Bauteiloberfläche wird durch die speziell ausgebildete Bohrspitze verhindert. Dies erlaubt ein schnelles Anbohren. Ein Ankörnen der Bohrstelle ist nicht mehr notwendig. Die BiGHTY-Bohrschraube stellt somit eine zeitsparende Alternative zu herkömmlichen gewindefurchenden Blechschrauben dar. Die BiGHTY Bohrschraube kann mit marktüblichen Akku-, Elektro- oder Druckluftschraubern mit Drehzahlen zwischen 1000–2500 U/min. verarbeitet werden.



Bohrleistung 3 mm					
Art.-Nr.	Abmessung [mm] ^{a)}	Schlüsselweite	Ø Dichtscheibe [mm]	H ^{a)} [mm]	VPE
945660	4,8 x 19	SW 8	14	4	500
945661	4,8 x 25	SW 8	14	10	500
945662	4,8 x 32	SW 8	14	17	500
945663	4,8 x 38	SW 8	14	23	200
945664	4,8 x 50	SW 8	14	35	200
Bohrleistung 5 mm					
Art.-Nr.	Abmessung [mm] ^{a)}	Schlüsselweite	Ø Dichtscheibe [mm]	H ^{a)} [mm]	VPE
945665	5,5 x 19	SW 8	16	2	500
945666	5,5 x 25	SW 8	16	8	500
945667	5,5 x 32	SW 8	16	15	500
945668	5,5 x 38	SW 8	16	21	500
945669	5,5 x 50	SW 8	16	33	200
945670	5,5 x 60	SW 8	16	43	200
945672	6,3 x 25	SW 10	16	8	500
945673	6,3 x 32	SW 10	16	15	200
945674	6,3 x 38	SW 10	16	21	200
945675	6,3 x 50	SW 10	16	33	200
945676	6,3 x 60	SW 10	16	43	200
Bohrleistung 12 mm					
Art.-Nr.	Abmessung [mm] ^{a)}	Schlüsselweite	Ø Dichtscheibe [mm]	H ^{a)} [mm]	VPE
945671	5,5 x 38	SW 8	16	14	500

VORTEILE / EIGENSCHAFTEN

- BiGHTY Edelstahl gehärtet, sonderbeschichtet
- Nichtrostender Stahl nach DIN 10088
- Dichtscheibe A2 und EPDM

a) Für Holz-Stahl-Anschlüsse:

H= Klemmstärke + Blechstärke t; t_{max} = Bohrleistung.

ANWENDUNGSBILDER



BiGHTY Bohrschrauben zur Verschraubung von Trapezblechen

BIGHTY BI-METALL DBS MAGAZINSCHRAUBER

Mit dem BiGHTY BI-Metall DBS Magazinschrauber ist das mühelose Einsetzen von Schrauben dank seines 1-Click-Systems möglich, ohne dass eine manuelle Fixierung notwendig ist. Dieser Schrauber ist besonders geeignet für die Verarbeitung von Dünnschrauben mit einer Schlüsselweite von 8 mm und einer Länge zwischen 22 und 38 mm.



Art.-Nr.	Für BiGHTY BI-Metall DBS		Technische Details zum Antriebsgerät		VPE
	Schraubenlänge	Aufnahme	Leerlaufdrehzahl	Batterie	
SOL100559	22–38 mm	SW 8	2.500U/min-1	18 V/5,0 Ah Lithium-Ionen	1

BiGHTY Bi-Metall Dünnschraube, Magaziniert

Art.-Nr.	Abmessung [mm]	Schlüsselweite	Ø Dichtscheibe [mm]	Klemmstärke [mm]	VPE
SOL100550-MAG	6,0 x 25 mm	SW 8	12	1,00–8,00	560
SOL100553-MAG	6,0 x 38 mm	SW 8	12	1,00–20,00	560

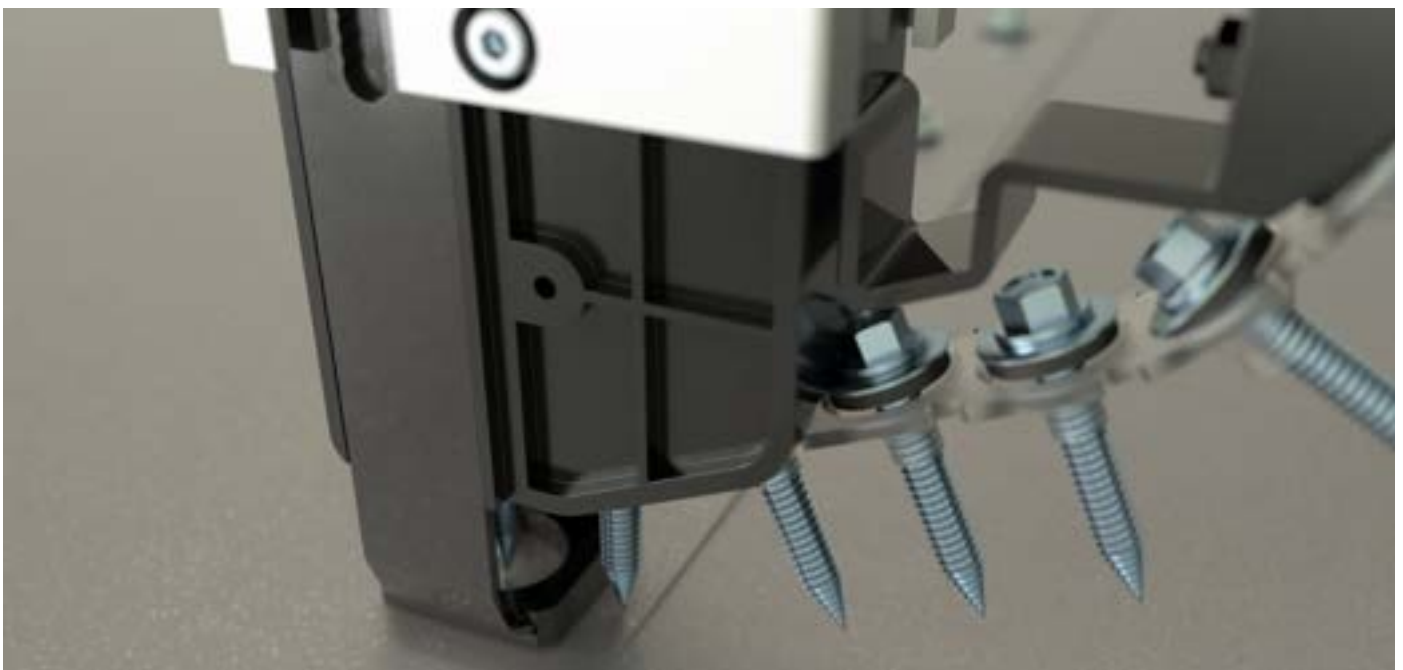
VORTEILE/EIGENSCHAFTEN

- Gesundheitsprävention, hoher Verarbeitungskomfort
- Zeitersparnis – schnelles Einsetzen der Schraube
- Exakte Einschraubtiefeinstellung
- Einfache Handhabung und punktgenaues Schrauben

HAUPT-EINSATZGEBIETE

- Solarindustrie, spezialisiert auf Montage von Trapezblechen/ Sandwichpaneelen
- Hallenbau
- Metallleichtbau

ANWENDUNGSBILD



EUROTEC BEMESSUNGSSERVICE

Trapezblechdach Solarbefestigung

Anfrageformular zur Angebotserstellung für eine Photovoltaikanlage auf einem Trapezblechdach. Das Angebot beinhaltet die Mengenermittlung sowie die Machbarkeitsprüfung für Ihr Projekt. Eine Vorbemessung der Befestigungselemente erhalten Sie automatisch bei Bestellung. Weitere Nachweise, z. B. die Nachprüfung des Dachtragwerks, sind nicht im Lieferumfang enthalten. Wir unterbreiten Ihnen hierfür gerne ein Angebot.

E-Mail an: solar@eurotec.team

KONTAKT

Bauvorhaben: _____

Telefon: _____

Ansprechpartner: _____

E-Mail: _____

ANGABEN ZUM BAUVORHABEN

Straße / Hausnummer: _____

Modulausrichtung: vertikal horizontal

Wohnort/PLZ: _____

Anzahl Module: _____

Modultyp: _____

Modulabmessungen: _____ x _____ x _____

Firstlänge a: _____

Gebäudehöhe h: _____

Breite b: _____

Dachneigung α [Grad]: _____

Trapezblechausführung: _____

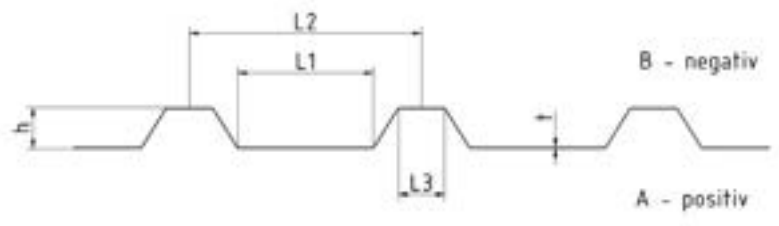
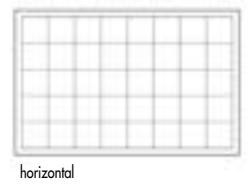
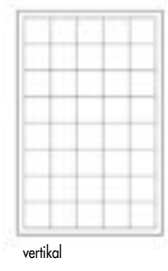
Länge L1: _____ mm

Länge L2: _____ mm

Länge L3: _____ mm

Höhe h: _____ mm

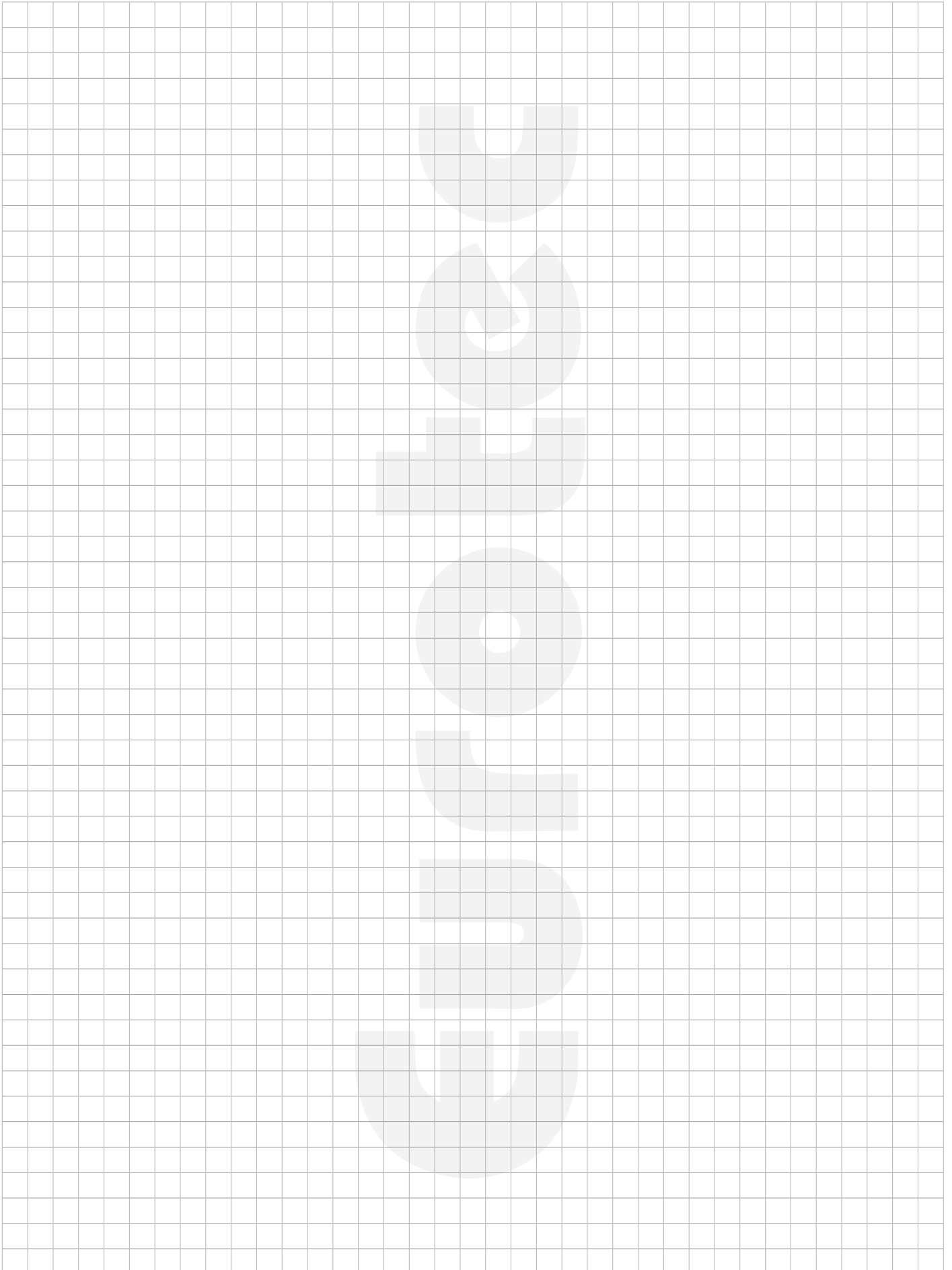
Blechdicke t: _____ mm



WEITERE ERFORDERLICHE ANGABEN:

- Bemaßte Skizze oder Bestandsplan des Trapezblechdachs unter Angabe der Himmelsausrichtung des Daches sowie aller Öffnungen, Dachaufbauten, Schornsteine, Blitzschutzanlagen, angrenzender Gebäude etc.
- Hinweis: Informationen zur Verarbeitung Ihrer personenbezogenen Daten finden Sie unter folgendem Link: <https://www.eurotec.team/datenschutz>

NOTIZEN:



BEFESTIGUNGSSYSTEME FÜR FLACHDÄCHER



Folgen Sie uns





BESUCHEN SIE
UNSERE WEBSITE.



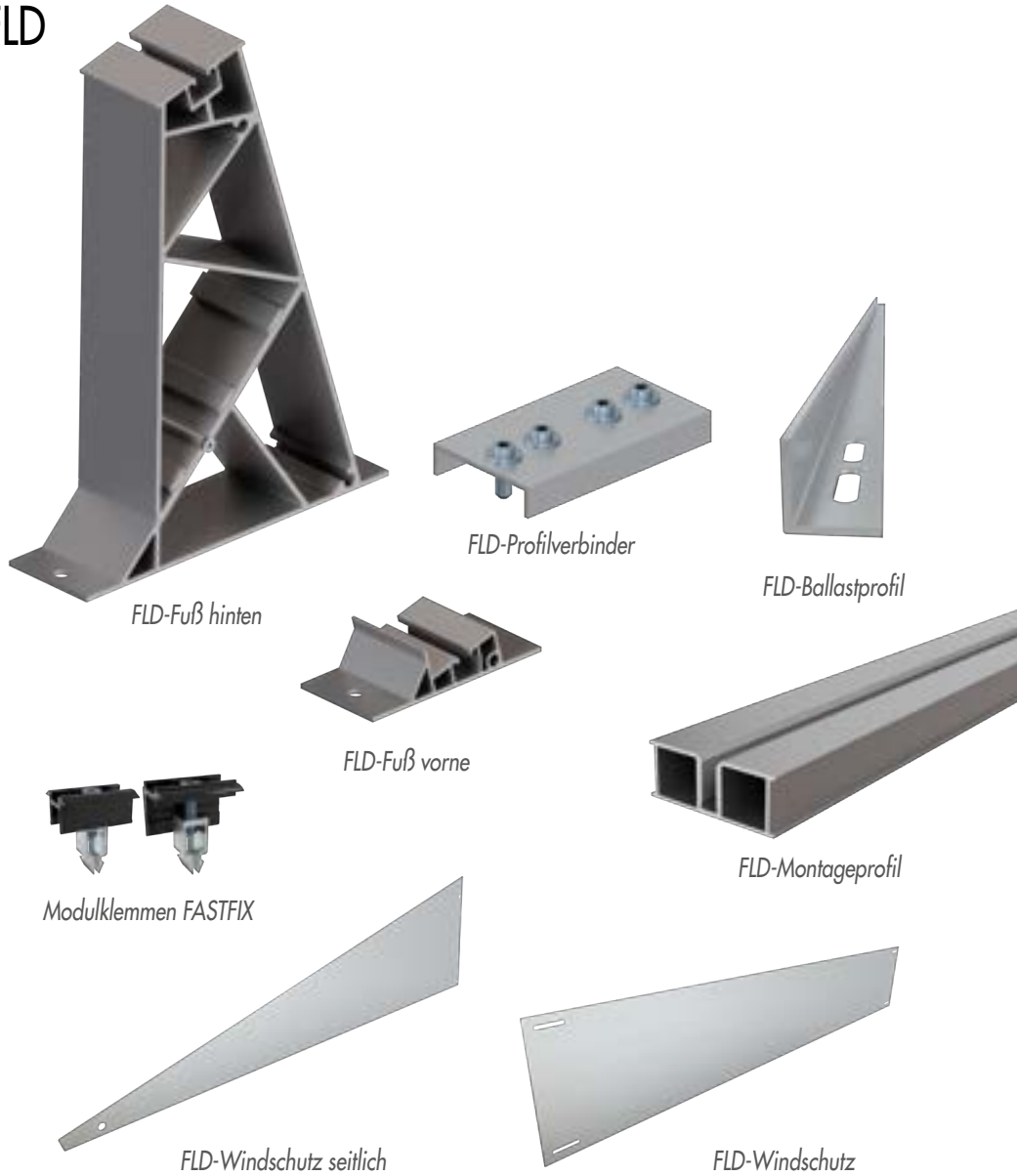
BEFESTIGUNGSSYSTEM FLD

für Flachdächer

In Kombination mit dem Befestigungssystem für Flachdächer von Eurotec können Solarsysteme schnell, effizient und flexibel montiert werden.

WAS BENÖTIGT WIRD:

- FLD-Ballastprofil
- FLD-Montageprofil
- FLD-Profilverbinder
- FLD-Fuß vorne
- FLD-Fuß hinten
- FLD-Windschutz & Windschutz seitlich
- Modulklemmen FASTFIX
- Lastverteilplatte



AUFSTÄNDERUNGEN

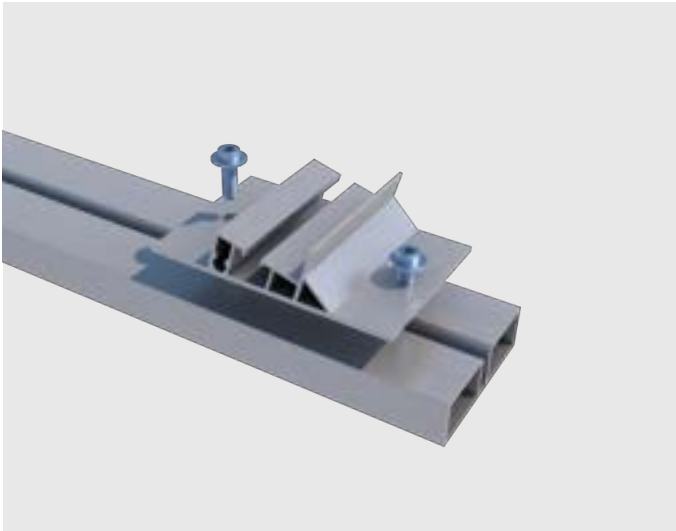


Süd-Aufständerung

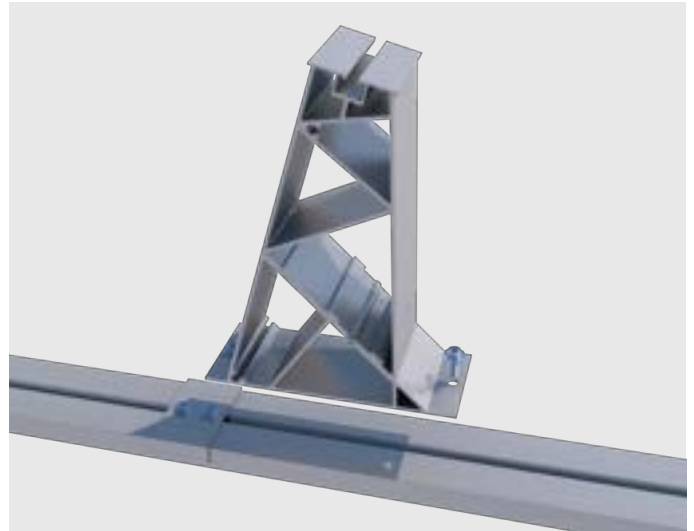


Ost-West-Aufständerung

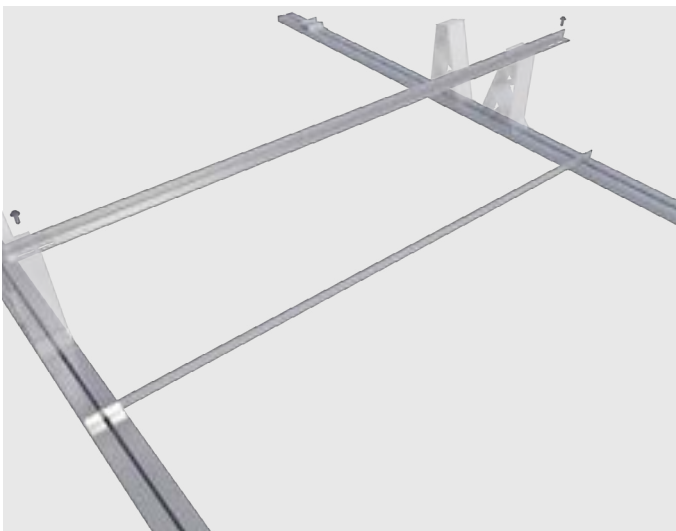
MONTAGEANLEITUNG



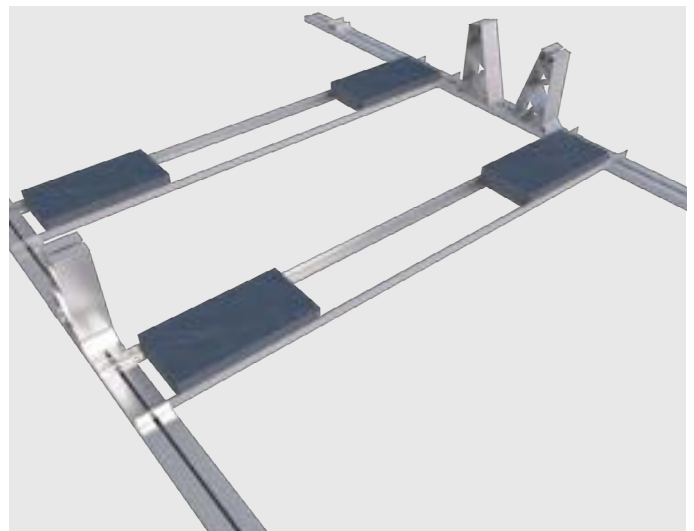
Montage des FLD-Fuß vorne auf dem FLD-Montageprofil.



Montage des FLD-Fuß hinten auf dem FLD-Montageprofil.



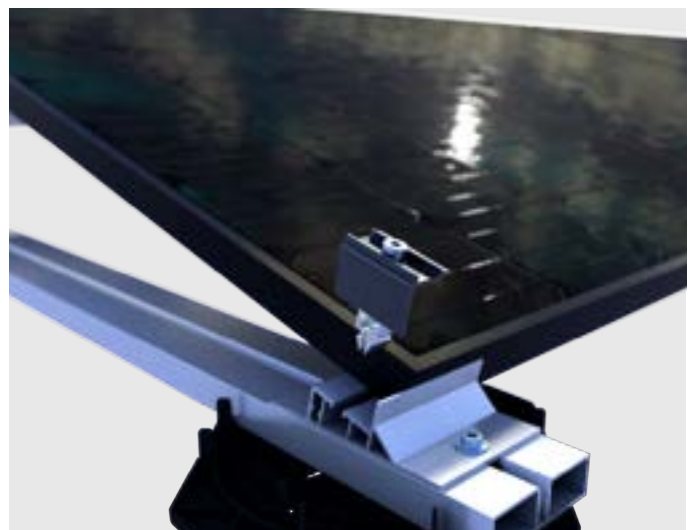
Montage der Ballastprofile



Ballastierung der Unterkonstruktion



Trennung zwischen Montageprofil und Unterkonstruktion mittels Lastverteilplatte und Unterlegpads, um mögliche Beschädigungen an der Dachhaut zu verhindern.



Befestigung der Solarmodule mittels Modulklemme FASTFIX.

FLD-MONTAGEPROFIL



Das FLD-Montageprofil dient zur Montage von Solarpaneelen in Kombination mit dem FLD-Flachdachsystem. Durch den Schraubkanal im Profil können alle weiteren Komponenten des Systems einfach und flexibel mit TX40 Schrauben angebracht werden. Die breite Auflagefläche des Montageprofils sorgt für hohe Stabilität, sodass in Kombination mit den Ballastprofilen keine zusätzliche Queraussteifung mehr benötigt wird. Dadurch wird wertvolle Arbeitszeit und Aufwand eingespart.



Art.-Nr.	Abmessung [mm] ¹⁾	Wandstärke [mm]	Material	VPE
SOL100744	5100 x 60 x 23	1,5	Aluminium	1

¹⁾ Länge x Breite x Tiefe

VORTEILE / EIGENSCHAFTEN

- T40 ONLY → Ein Werkzeug für alles – TX40
- Kein kompliziertes Justieren nötig → Reduzierung von Arbeitszeit und Aufwand
- Kein Lösen der Schraube durch Vibration dank Sperrverzahnung und Mikroverkapselung
- Geeignet für das FLD-Flachdachsystem

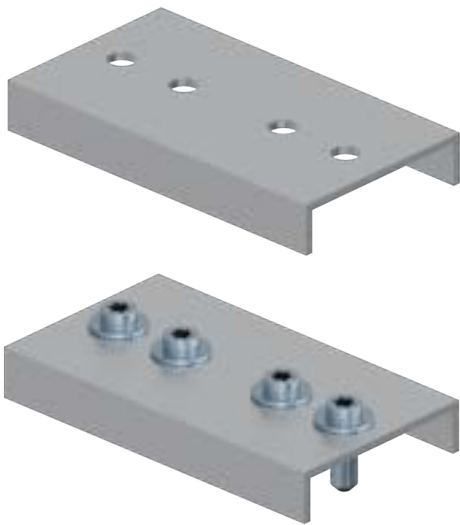
ANWENDUNGSBILD



FLD-PROFILVERBINDER



Der FLD-Profilverbinder dient der Verbindung mehrerer einzelner FLD-Montageprofile. Der Verbinder wird auf die jeweiligen Enden von zwei Montageprofilen gelegt und mithilfe von vier TX40 Schrauben befestigt. Durch unser T40 ONLY System benötigen Sie zur Montage nur noch ein TX40 Werkzeug.



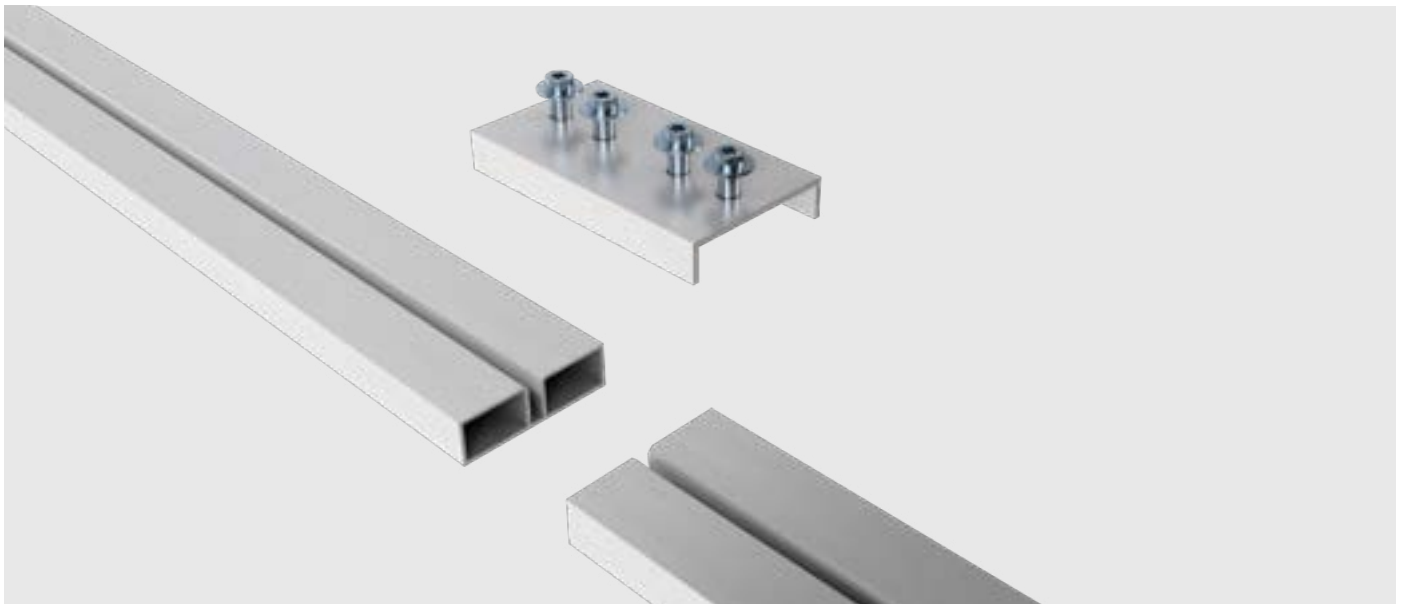
Art.-Nr.	Abmessung [mm] ¹⁾	Material	VPE
SOL100754	16,5 x 65,5 x 120	Aluminium	1

¹⁾Höhe x Breite x Länge

VORTEILE / EIGENSCHAFTEN

- T40 ONLY → Ein Werkzeug für alles – TX40
- Kein Lösen der Schraube durch Vibration dank Sperrverzahnung und Mikroverkapselung
- Geeignet für das FLD Flachdachsystem

ANWENDUNGSBILD



Verbindung zweier FLD-Montageprofile mittels FLD-Profilverbinder.

FLD-FUß VORNE



Der FLD-Fuß vorne dient zur Montage von Solarpaneelen in Kombination mit dem FLD-Flachdachsystem. Auf dem Fuß können die Solarpaneele mithilfe einer Modulklemme FASTFIX einfach und flexibel befestigt werden. Durch die festen Winkel von 10 bzw. 15 Grad haben sie automatisch den optimalen Winkel für Solarpaneele und es muss nicht jedes einzelne Element zueinander justiert werden. Dadurch wird wertvolle Arbeitszeit und Aufwand eingespart. Durch unser ONE TOOL System benötigen Sie zur Montage nur noch ein TX40 Werkzeug.



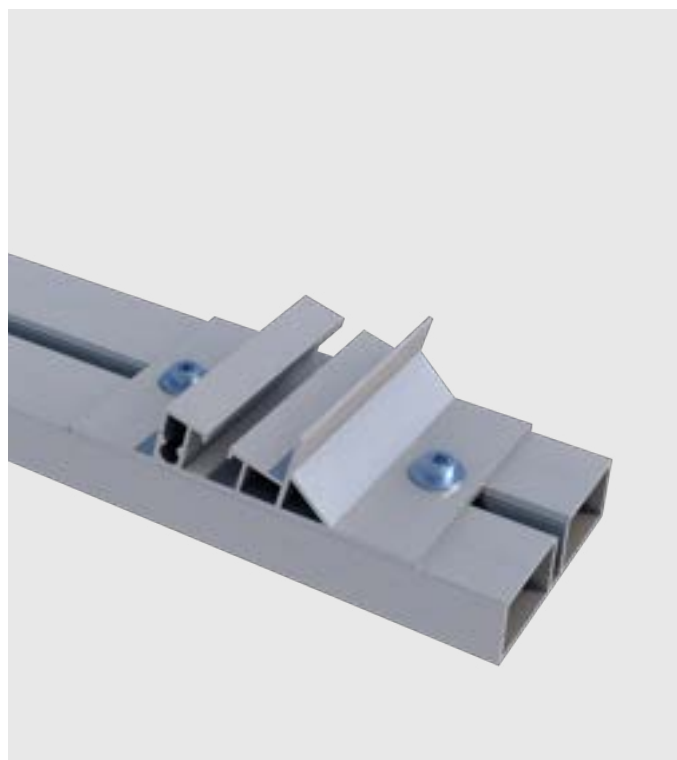
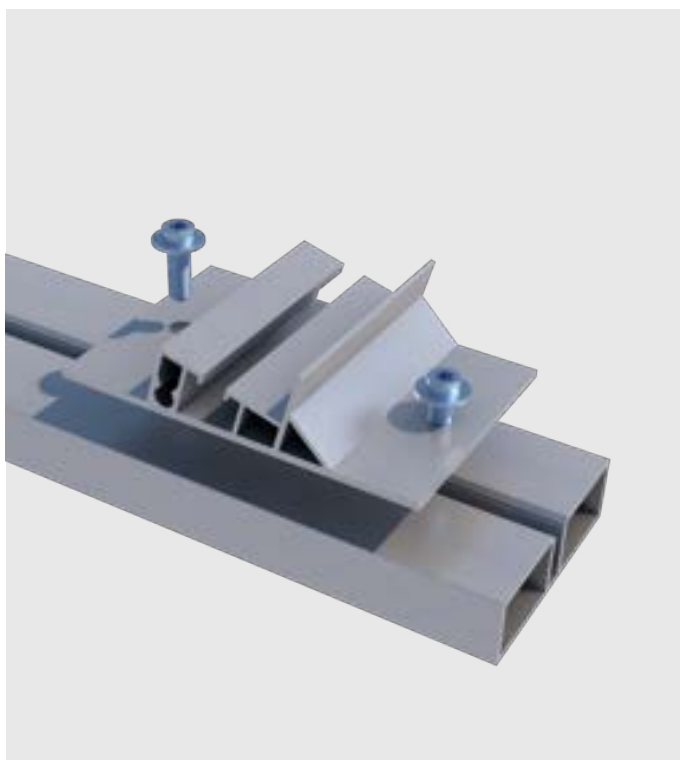
Art.-Nr.	Winkel	Abmessung [mm] ^{*)}	Wandstärke [mm]	Material	VPE
SOL100757	10°	113 x 29,4 x 60	1,8	Aluminium	1
SOL100735	15°	132,2 x 32 x 60	1,8	Aluminium	1

^{*)} Länge x Breite x Tiefe

VORTEILE / EIGENSCHAFTEN

- T40 ONLY → Ein Werkzeug für alles – TX40
- Kein kompliziertes Justieren nötig → Reduzierung von Arbeitszeit und Aufwand
- Kein Lösen der Schraube durch Vibration dank Sperrverzahnung und Mikroverkapselung
- Geeignet für das FLD-Flachdachsystem

ANWENDUNGSBILDER



FLD-FUß HINTEN



Der FLD-Fuß hinten dient zur Montage von Solarpaneelen in Kombination mit dem FLD-Flachdachsystem. Auf dem Fuß können die Solarpaneele mithilfe einer Modulklemme FASTFIX einfach und flexibel befestigt werden. Durch die festen Winkel von 10 bzw. 15 Grad haben sie automatisch den optimalen Winkel für Solarpaneele und es muss nicht jedes einzelne Element zueinander justiert werden. Dadurch wird wertvolle Arbeitszeit und Aufwand eingespart. Durch unser ONE TOOL System benötigen Sie zur Montage nur noch ein TX40 Werkzeug.



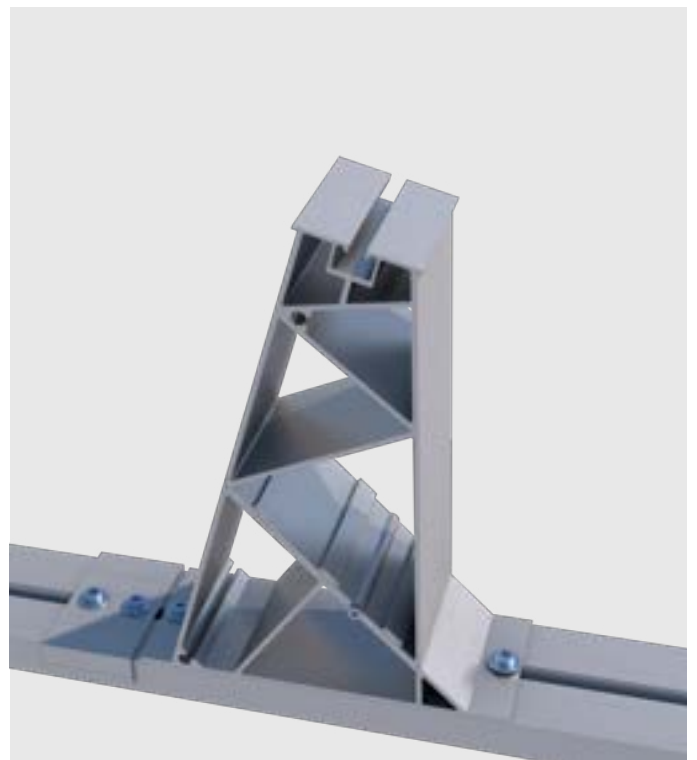
Art.-Nr.	Winkel	Abmessung [mm] ^{a)}	Wandstärke [mm]	Material	VPE
SOL100758	10°	201 x 140 x 60	3	Aluminium	1
SOL100736	15°	293 x 220 x 60	3	Aluminium	1

^{a)} Länge x Breite x Tiefe

VORTEILE / EIGENSCHAFTEN

- T40 ONLY → Ein Werkzeug für alles – TX40
- Kein kompliziertes Justieren nötig → Reduzierung von Arbeitszeit und Aufwand
- Kein Lösen der Schraube durch Vibration dank Sperrverzahnung und Mikroverkapselung
- Geeignet für das FLD-Flachdachsystem

ANWENDUNGSBILDER



FLD-BALLASTPROFIL



Das FLD-Ballastprofil dient zur Montage von Solarpaneelen in Kombination mit dem FLD-Flachdachsystem. Die Ballastprofile werden querseitig an die Montageprofile angebracht, wodurch automatisch eine Queraussteifung des Systems erreicht wird und keine weiteren Profile dafür benötigt werden. Dadurch wird wertvolle Arbeitszeit und Aufwand eingespart. Durch unser ONE TOOL System benötigen Sie zur Montage nur noch ein TX40 Werkzeug.



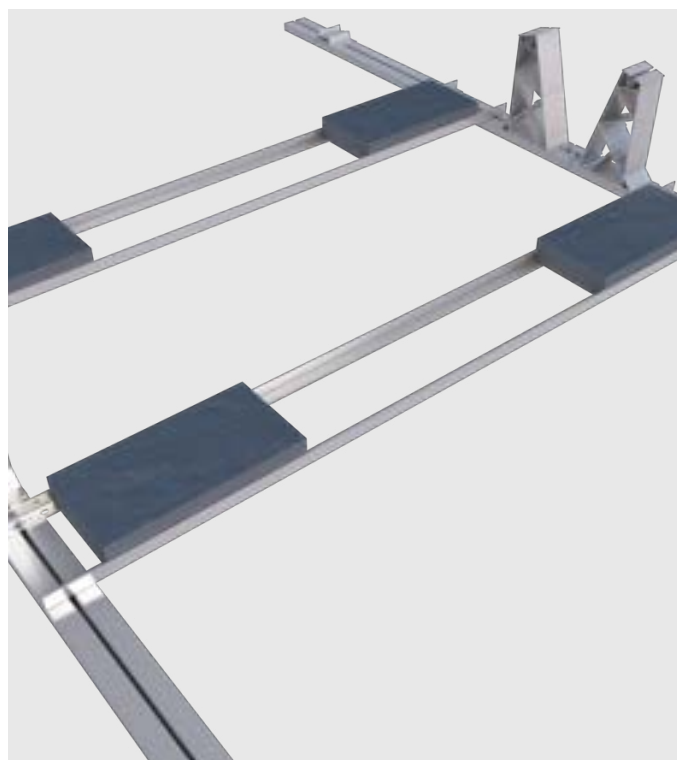
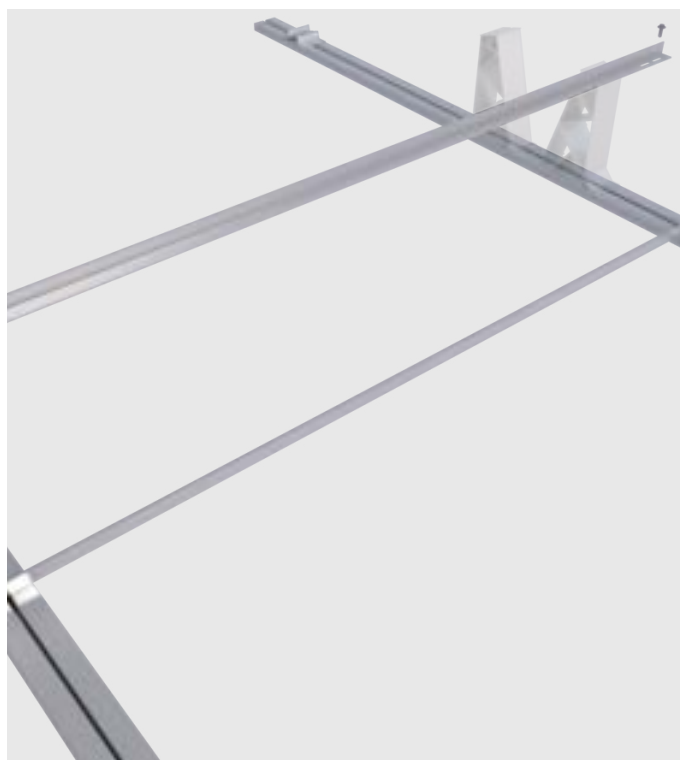
Art.-Nr.	Abmessung [mm] ⁰	Material	VPE
SOL100738	1832 x 35 x 25; t = 3,5	Aluminium	1

⁰Länge x Höhe x Breite; t = Materialdicke

VORTEILE / EIGENSCHAFTEN

- T40 ONLY → Ein Werkzeug für alles – TX40
- Kein kompliziertes Justieren nötig → Reduzierung von Arbeitszeit und Aufwand
- Kein Lösen der Schraube durch Vibration dank Sperrverzahnung und Mikroverkapselung
- Geeignet für das FLD-Flachdachsystem

ANWENDUNGSBILDER

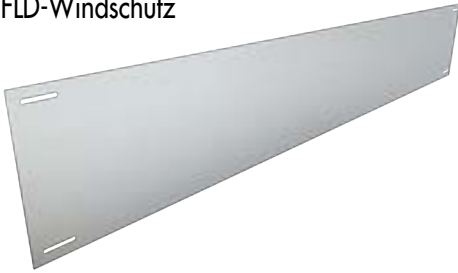


FLD-WINDSCHUTZ



Der FLD-Windschutz ist ein optionales System, welches wir vor allem bei hohen Windkräften empfehlen. Mithilfe des Windschutzes wird der Wind abgelenkt und damit verhindert, dass Windkräfte gegen das System wirken und evtl. für eine Verschiebung der Solarpaneele sorgen könnten.

FLD-Windschutz



Art.-Nr.	Abmessung [mm] ^{a)}	VPE
SOL100739	1134,9 x 296,7; t = 1	1

a) Länge x Breite; t = Materialdicke

FLD-Windschutz seitlich



Art.-Nr.	Abmessung [mm] ^{a)}	VPE
SOL100740	1134,9 x 296,7; t = 1	1

a) Länge x Breite; t = Materialdicke

VORTEILE / EIGENSCHAFTEN

- Ableiten von Windkräften
- Einfache und schnelle Montage
- Geeignet für das FLD-Flachdachsystem

ANWENDUNGSBILD



UNSER GRÜNDACHSYSTEM



Folgen Sie uns



BESUCHEN SIE
UNSERE WEBSITE.



GRÜNDACHSYSTEM BAUELEMENTE:



GRÜNDACHFUß
VORNE



GRÜNDACHFUß
HINTEN



FLD-
MONTAGEPROFIL



FLD-
PROFILVERBINDER



FLD-
BALLASTPROFIL



DACHSCHUTZKORK



LASTVERTEILPLATTE



FIXIERSCHRAUBE
FIX-FIT



MODULKLEMMEN
FASTFIX

FLD-GRÜNDACHFUß VORNE



Optimieren Sie die Installation von Solarmodulen auf Gründächern mit dem FLD-Gründachfuß vorne von Eurotec. In Kombination mit der Modulklemme FASTFIX lassen sich Solarpaneele einfach und sicher auf dem Fuß befestigen. Der feste Neigungswinkel von 15 Grad sorgt automatisch für eine optimale Ausrichtung der Module, ohne dass eine aufwendige individuelle Justierung erforderlich ist. Dadurch wird die Montage erheblich erleichtert, und wertvolle Arbeitszeit kann eingespart werden. Das System ist ideal für nachhaltige Gebäudekonzepte, bei denen die Kombination aus Photovoltaik und Dachbegrünung sowohl ökologische als auch energetische Vorteile bietet.



Art.-Nr.	Winkel	Abmessung [mm] ^{*)}	Wandstärke [mm]	Material	VPE
SOL100736	15°	293 x 220 x 60	3	Aluminium	1

^{*)} Länge x Breite x Tiefe

VORTEILE / EIGENSCHAFTEN

- T40 ONLY → Ein Werkzeug für alles – TX40
- Kein kompliziertes Justieren nötig → Reduzierung von Arbeitszeit und Aufwand
- Kein Lösen der Schraube durch Vibration dank Sperrverzahnung und Mikroverkapselung

ANWENDUNGSBILDER



FLD-GRÜNDACHFUß HINTEN



Optimieren Sie die Installation von Solarmodulen auf Gründächern mit dem FLD-Gründachfuß vorne von Eurotec. In Kombination mit der Modulklemme FASTFIX lassen sich Solarpaneele einfach und sicher auf dem Fuß befestigen. Der feste Neigungswinkel von 15 Grad sorgt automatisch für eine optimale Ausrichtung der Module, ohne dass eine aufwendige individuelle Justierung erforderlich ist. Dadurch wird die Montage erheblich erleichtert, und wertvolle Arbeitszeit kann eingespart werden. Das System ist ideal für nachhaltige Gebäudekonzepte, bei denen die Kombination aus Photovoltaik und Dachbegrünung sowohl ökologische als auch energetische Vorteile bietet.



Art.-Nr.	Ausführung	Winkel	Abmessung [mm] ^{*)}	Wandstärke [mm]	Material	VPE
SOL100752	horizontal	15°	546 x 220 x 60	3	Aluminium	1
SOL100753	vertikal	15°	673 x 220 x 60	3	Aluminium	1

^{*)} Länge x Breite x Tiefe

VORTEILE / EIGENSCHAFTEN

- T40 ONLY → Ein Werkzeug für alles – TX40
- Kein kompliziertes Justieren nötig → Reduzierung von Arbeitszeit und Aufwand
- Kein Lösen der Schraube durch Vibration dank Sperrverzahnung und Mikroverkapselung

ANWENDUNGSBILDER



BEFESTIGUNGSSYSTEM

für Flachdächer

In Kombination mit dem Befestigungssystem für Flachdächer von Eurotec können Solarsysteme schnell, effizient und flexibel montiert werden.

WAS BENÖTIGT WIRD:

- Lastverteilplatte
- Montageprofil Flachdach
- Eckverbinder
- T-Verbinder
- Gelenke
- Modulklemmen
- Ballastwanne
- Windschutz



Modulklemmen



Gelenk hinten



Gelenk vorne

NOCH START-SCHWIERIGKEITEN?
JETZT MONTAGE-ANLEITUNG EINSEHEN!



T-Profilverbinder



Eckverbinder



Windschutz



Lastverteilplatte



Montageprofil Flachdach

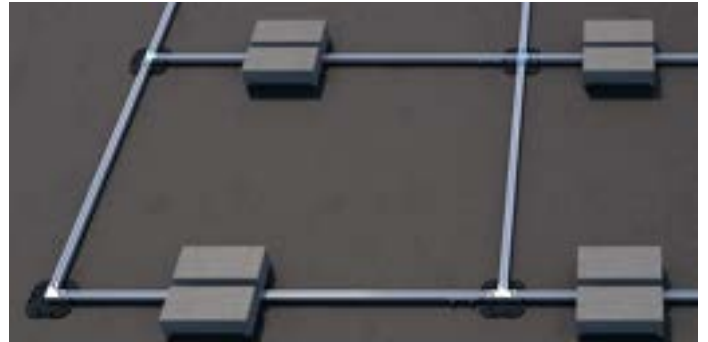


Ballastwanne

MONTAGEBEISPIEL SÜD-AUFBAU



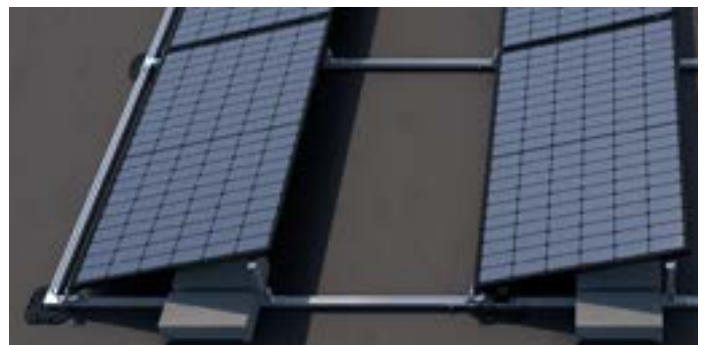
SCHRITT 1: Verbinden Sie die ausgelegten Montageprofile mittels Eck- und T-Verbindern. Setzen Sie zudem unter die Verbindungspunkte jeweils eine Lastverteilplatte.



SCHRITT 2: Positionieren Sie die Ballastwannen wie in diesem Beispiel an allen Montageprofilen der Länge L1 und L3 (mehr Infos finden Sie in der Montageanleitung).



SCHRITT 3: Ist das Grundgerüst aus Modulfeldern fertig, können Sie die Modulaufständerungen festschrauben.



SCHRITT 4: Beginnend bei der ersten Modulfeldreihe, können Sie nun die Solarmodule auf die Modulaufständerungen setzen und mit Modulklemmen fixieren.

MONTAGEBEISPIEL OST-WEST-AUFBAU



SCHRITT 1: Verbinden Sie die ausgelegten Montageprofile mittels Eck- und T-Verbindern. Setzen Sie zudem unter die Verbindungspunkte jeweils eine Lastverteilplatte.



SCHRITT 2: Positionieren Sie die Ballastwannen, um eine möglichst gleichmäßige Verteilung der Lasten zu ermöglichen (mehr Infos finden Sie in der Montageanleitung).



SCHRITT 3: Ist das Grundgerüst aus Modulfeldern fertig, können Sie die Modulaufständerungen festschrauben.



SCHRITT 4: Beginnend bei der ersten Modulfeldreihe, können Sie nun die Solarmodule auf die Modulaufständerungen setzen und mit Modulklemmen fixieren.

DACHSCHUTZKORK

Die natürliche Unterlage für Lastverteilplatten

Beim Einsatz der Lastverteilplatte auf z. B. PVC-Foliendächern kann es zu Problemen aufgrund der darin enthaltenen Weichmacher kommen. Der Dachschutzkork bietet durch das Material Kork einen natürlichen Schutz vor mechanischen Beschädigungen der Dachhaut und verhindert gleichzeitig den Kontakt zwischen den beiden Werkstoffen. **Frei von PAK** (gefährlicher Weichmacher in Gummi).



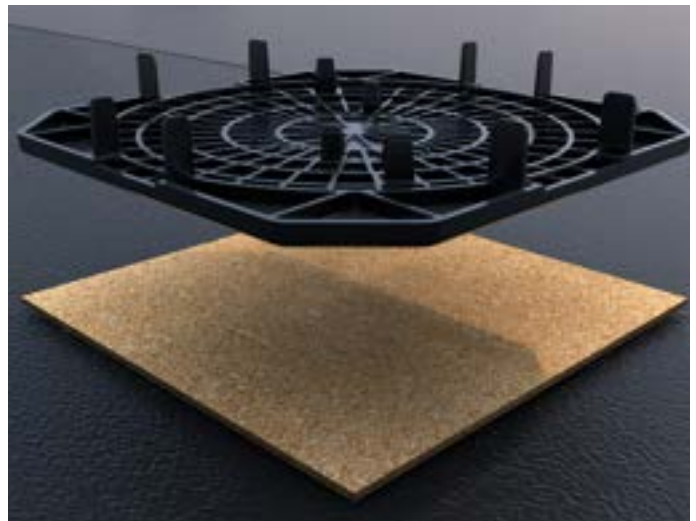
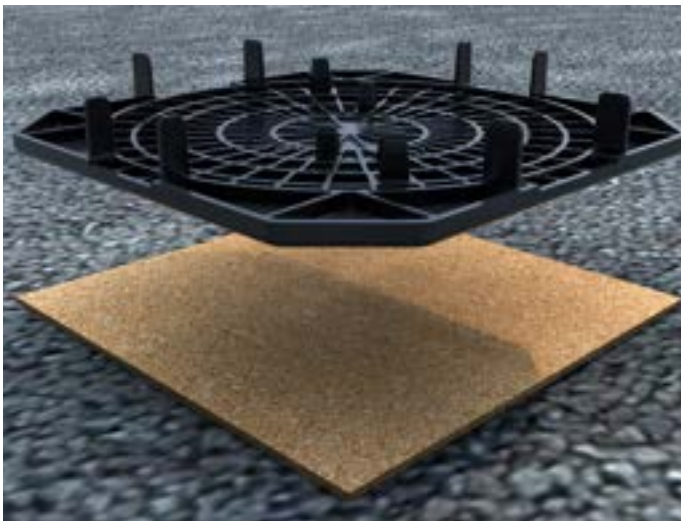
Art.-Nr.	Abmessung ¹⁾ [mm]	Material	VPE
945395	200 x 200 x 3	Kork	10

¹⁾Breite x Länge x Höhe

VORTEILE / EIGENSCHAFTEN

- Wasserabweisend (hydrophob) und chemisch neutral
- Verrottet nicht und ist beständig gegen die meisten Säuren und Laugen.
- Wärme-, schall- und vibrationsdämmend
- Rutschhemmend

ANWENDUNGSBILDER



Der Dachschutzkork bietet durch das Material Kork einen natürlichen Schutz vor mechanischen Beschädigungen der Dachhaut.

LASTVERTEILPLATTE

PP-C

Bei dem Bau einer Solaranlage auf einem gedämmten Flachdach kommt es oftmals zu erhöhten Schwierigkeiten bezüglich Lasten und Lastverteilung. Der Dämmstoff würde durch die punktuelle Last eingedrückt werden und somit die Dämmung sowie das Flachdach beschädigen. Mit der Eurotec Lastverteilplatte hingegen werden die Lasten über eine größere Fläche verteilt und folglich eine bessere Lastverteilung der Solaranlage erreicht.



Art.-Nr.	Abmessung ^{*)} [mm]	Material	VPE
SOL100016	28 x 210 x 210	PP-C (Polypropylen-Copolymer)	10

*) Höhe x Breite x Länge

VORTEILE / EIGENSCHAFTEN

- Schnelle und einfache Montage
- Kontrollierte Lastverteilung
- Geringes Eigengewicht schont den Untergrund zusätzlich.
- Einfacher Transport im Gegensatz zu alternativen Konstruktionen.
- Langlebig sowie beständig gegen UV-Strahlung und Fäulnis.
- Geringe Aufbauhöhe im Gegensatz zu herkömmlichen Lösungen der Lastverteilung.

ANWENDUNGSBILD



Die Lastverteilplatte wird auf den Dachschutzkork gelegt und das Montageprofil wird eingesetzt.

MONTAGEPROFIL FLACHDACH



Das Montageprofil Flachdach kann einfach und schnell (in Kombination mit dem Eck- und T-Verbinder) ausgelegt werden. So bildet das Montageprofil Flachdach eine hochwertige und langlebige Basis, auf welcher die Komponenten flexibel montiert werden können.



Art.-Nr.	Abmessung ^{*)} [mm]	Material	VPE
SOL100649	30 x 40 x 1300	Aluminium	1
SOL100650	30 x 40 x 1500	Aluminium	1
SOL100651	30 x 40 x 1745	Aluminium	1
SOL100652	30 x 40 x 2100	Aluminium	1
SOL100653	30 x 40 x 2300	Aluminium	1
SOL100654	30 x 40 x 2800	Aluminium	1
SOL100655	30 x 40 x 3000	Aluminium	1
SOL100694	30 x 40 x 6400	Aluminium	1

^{*)}Höhe x Breite x Länge

VORTEILE / EIGENSCHAFTEN

- Witterungsbeständig
- Einfache und schnelle Montage

ANWENDUNGSBILD



Das Montageprofil Flachdach wird bequem auf der Lastverteilplatte aufgelegt.

PROFILVERBINDER



Der Profilverbinder dient der schnellen und einfachen Verbindung von zwei Montageprofilen. Der Verbinder wird eingeschoben, mittig zum Verbindungspunkt ausgerichtet und mittels der beiden Schrauben festgezogen.



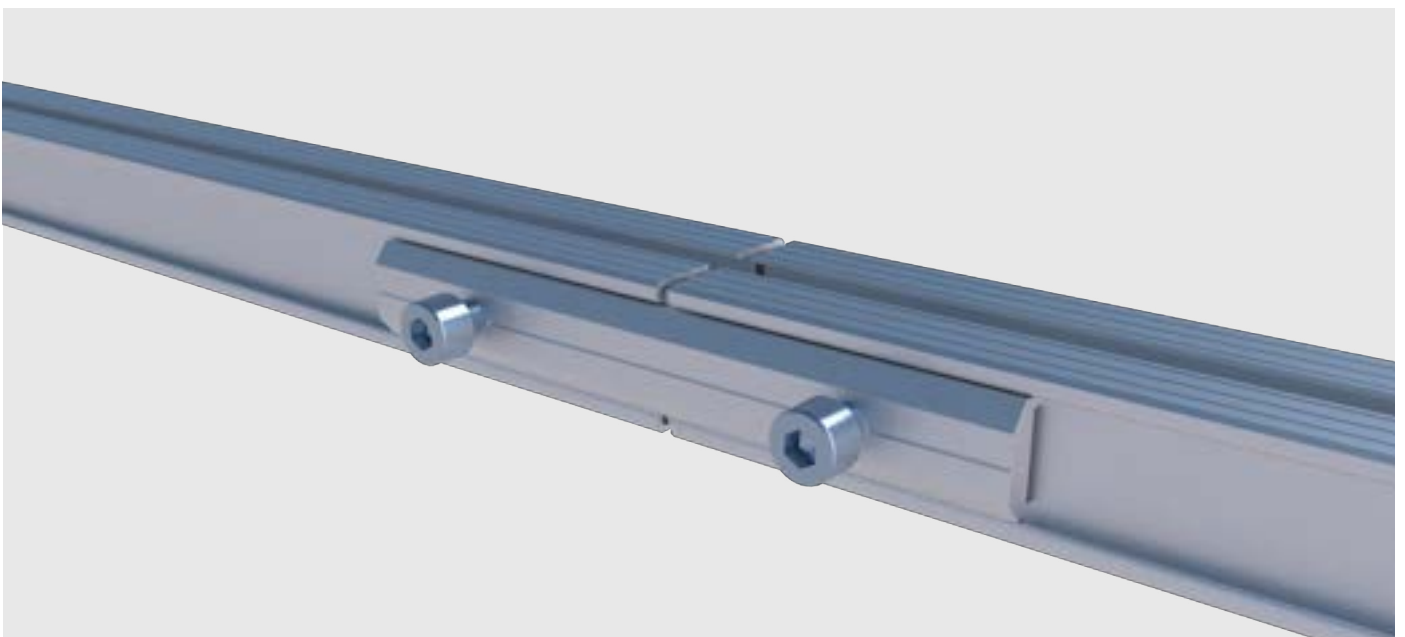
Art.-Nr.	Abmessung [mm] ¹⁾	Material	VPE
SOL100642	26,2 x 8,2 x 150	Aluminium	1

¹⁾Höhe x Breite x Länge

VORTEILE / EIGENSCHAFTEN

- Einfach zu handhaben
- Aluminium
- Lieferung erfolgt inkl. Schrauben

ANWENDUNGSBILD



Verbindung zweier Montageprofile mittels Profilverbinder

T-PROFILVERBINDER



Mit dem T-Profilverbinder können einfache Querverbindungen erstellt werden.



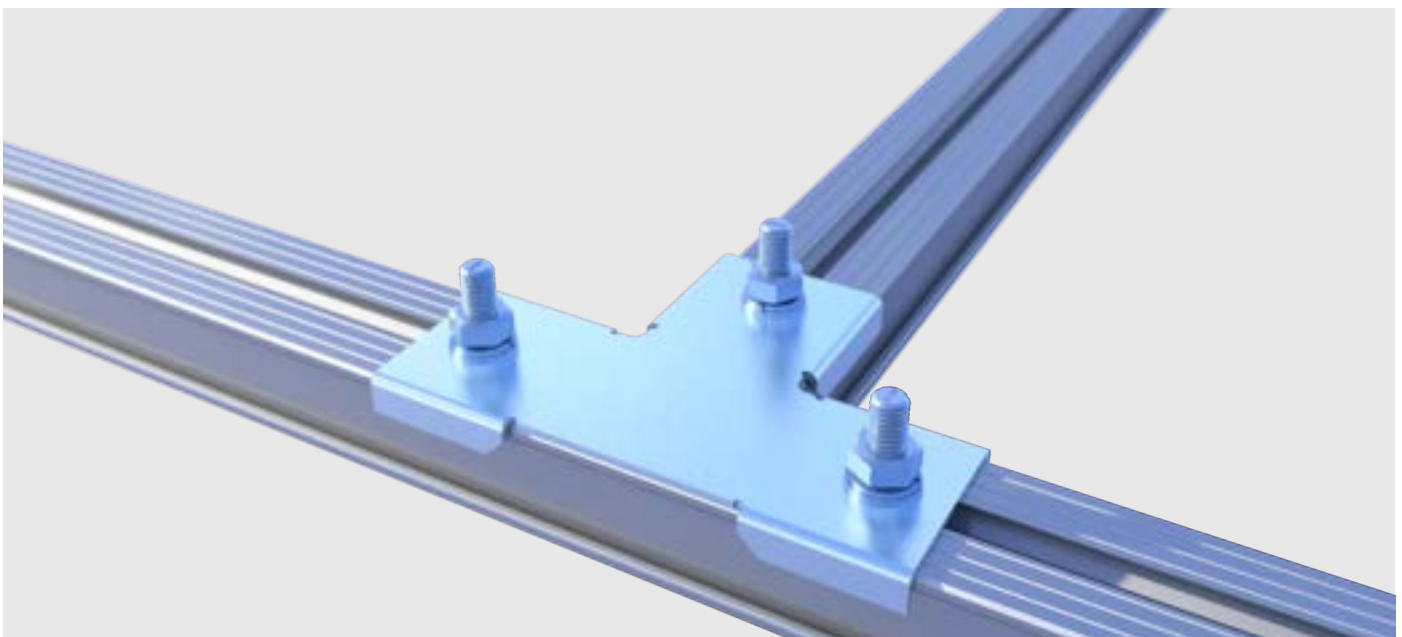
Art.-Nr.	Abmessung [mm] ⁰⁾	Material	VPE
SOL100643	10 x 87,5 x 130 x t = 2	Edelstahl A2	1

⁰⁾Höhe x Breite x Länge x t = Materialdicke

VORTEILE / EIGENSCHAFTEN

- Einfach zu handhaben
- Nichtrostender Stahl nach DIN 10088
- Lieferung erfolgt inkl. Schrauben

ANWENDUNGSBILD



Der T-Profilverbinder verbindet zwei Montageprofile im 90°-Winkel miteinander.

ECKVERBINDER



A2

Mit dem Eckverbinder können einfache Eckverbindungen erstellt werden.



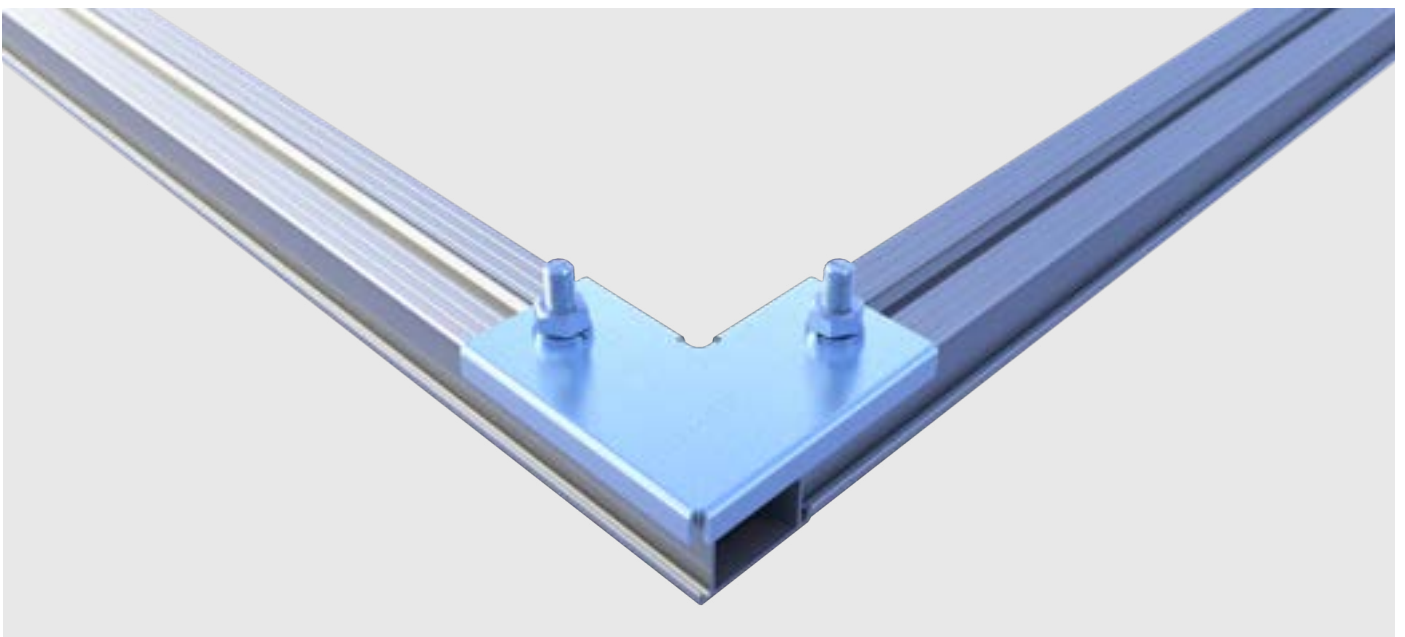
Art.-Nr.	Abmessung [mm] ¹⁾	Material	VPE
SOL100644	10 x 87,5 x 87,5 x t = 2	Edelstahl A2	1

¹⁾Höhe x Breite x Länge x t = Materialdicke

VORTEILE / EIGENSCHAFTEN

- Einfach zu handhaben
- Nichtrostender Stahl nach DIN 10088
- Lieferung erfolgt inkl. Schrauben

ANWENDUNGSBILD



Die Montageprofile werden an den Enden mithilfe des Eckverbinders miteinander verschraubt.

GELENK FÜR MODULAUFSTÄNDERUNG VORNE



Auf dem Gelenk für Modulaufständerung vorne können die Solarpaneele individuell auf dem Montageprofil befestigt werden. Zusätzlich lässt sich der Winkel der Paneele flexibel einstellen.



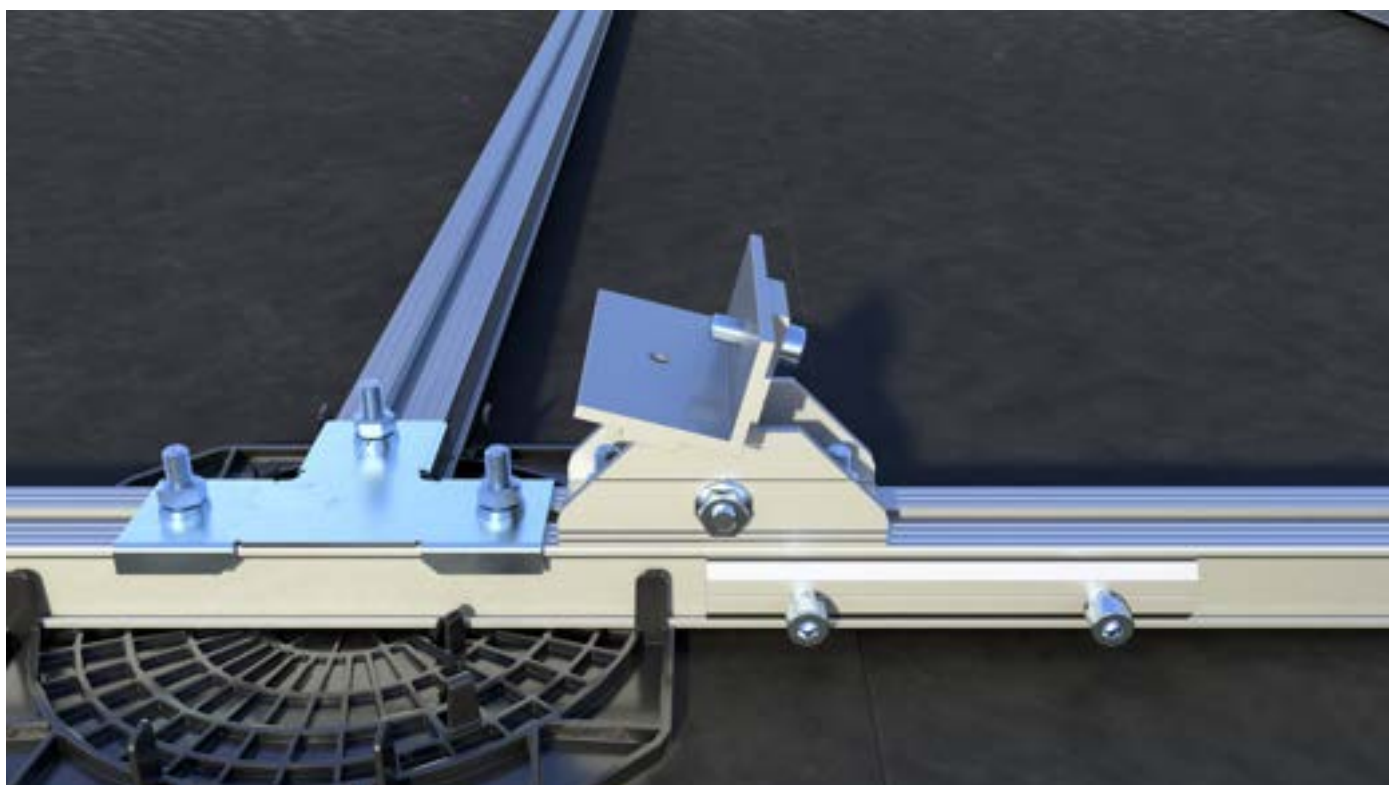
Art.-Nr.	Abmessung [mm] ⁰⁾	Material	Beschichtung	VPE
SOL100660	80 x 90 x 100	Aluminium	Eloxiert	1

⁰⁾Höhe x Breite x Länge

VORTEILE/EIGENSCHAFTEN

- Einfach zu handhaben
- Aluminium
- Lieferung erfolgt inkl. Schrauben

ANWENDUNGSBILD



Gelenk für Modulaufständerung vorne in montiertem Zustand

GELENK FÜR MODULAUFSTÄNDERUNG HINTEN



Auf dem Gelenk für Modulaufständerung hinten können die Solarpaneele individuell auf dem Montageprofil befestigt werden.



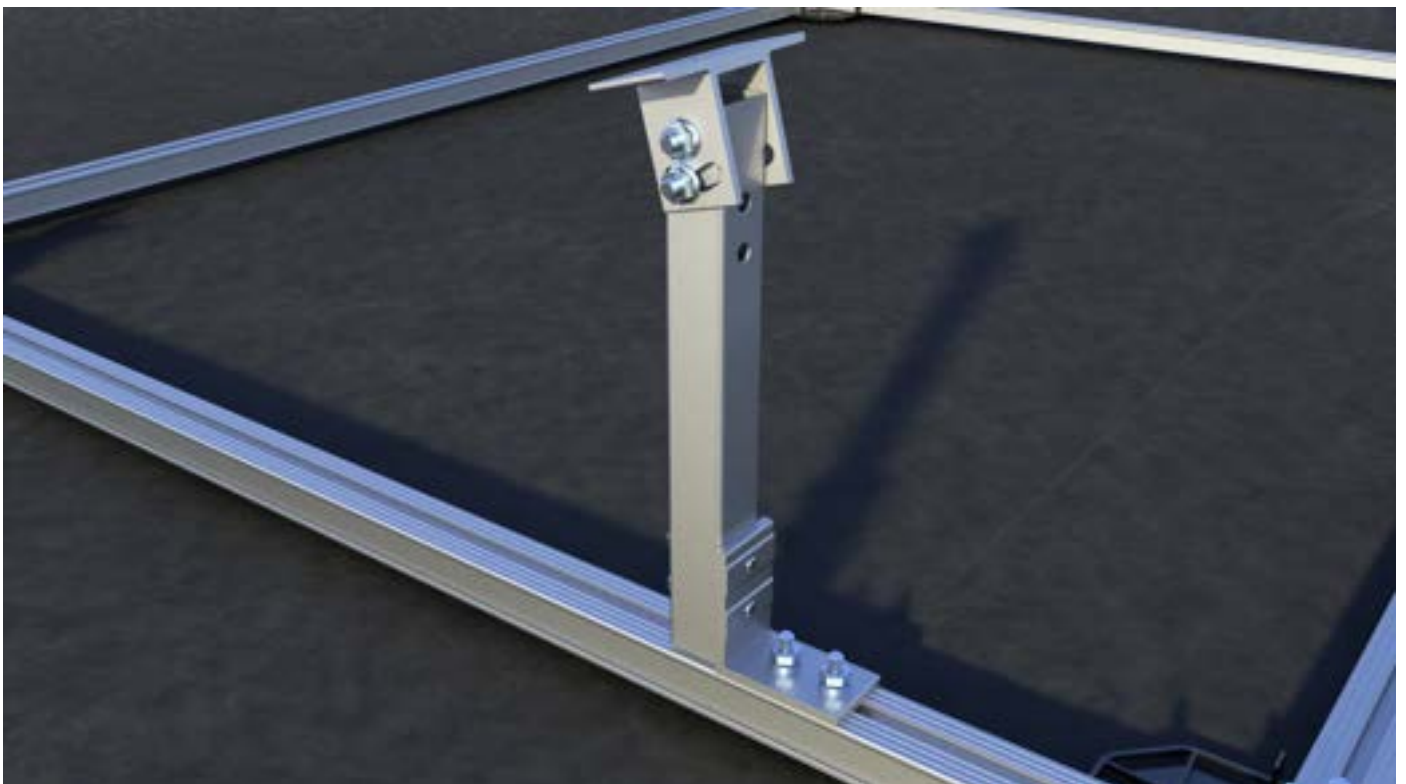
Art.-Nr.	Winkel	Material	Beschichtung	VPE*
SOL100661	10°	Aluminium	Eloxiert	1
SOL100662	15°	Aluminium	Eloxiert	1
SOL100663	30°	Aluminium	Eloxiert	1

*Halterung für Windschild nicht im Lieferumfang enthalten.

VORTEILE / EIGENSCHAFTEN

- Einfach zu handhaben
- Aluminium
- Lieferung erfolgt inkl. Schrauben

ANWENDUNGSBILD



Gelenk für Modulaufständerung hinten in montiertem Zustand

BALLASTWANNE



Um die Konstruktion sicher auf dem Dach halten zu können, werden die Ballastwannen montiert und mit Steinen bestückt.

Ballastwanne einseitig



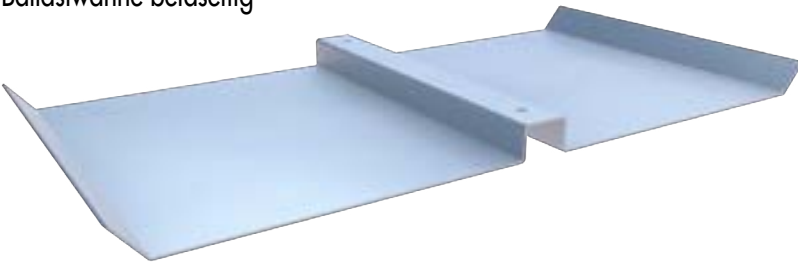
Art.-Nr.	Ausführung	Abmessung [mm] ^{*)}	Material	VPE
SOL100647	Einseitig	244 x 350 x 35 t=2	Aluminium	1
SOL100648	Beidseitig	452 x 350 x 35 t=2	Aluminium	1

^{*)}Breite x Länge x Höhe t=Blechdicke

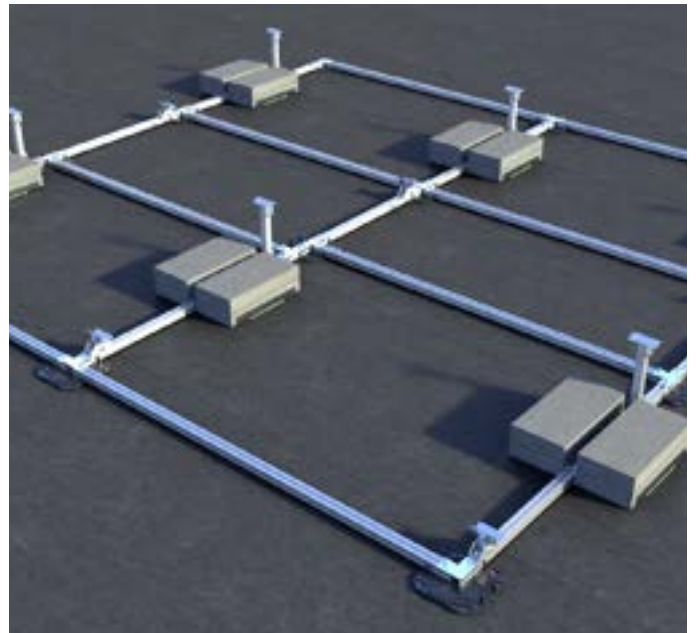
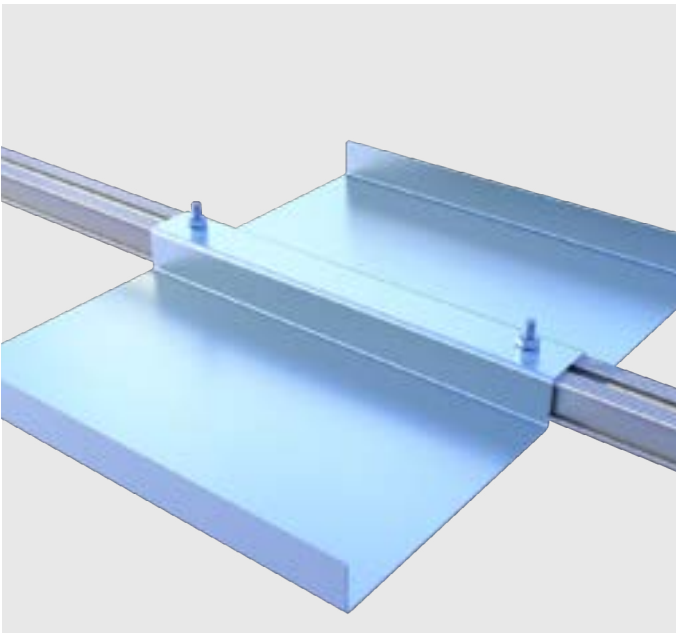
VORTEILE / EIGENSCHAFTEN

- Einfach zu handhaben
- Aluminium

Ballastwanne beidseitig



ANWENDUNGSBILDER



Die Ballastwannen werden am Montageprofil Flachdach befestigt und müssen anschließend beschwert werden.

WINDSCHUTZ

AL

Der Windschutz dient zur Windableitung auf den Rückseiten des Solarsystems.



Art.-Nr.	Ausführung	Material	Beschichtung	VPE
SOL100684	Windschutz 10°	Aluminium	Eloxiert	1
SOL100657	Windschutz 15°	Aluminium	Eloxiert	1
SOL100685	Windschutz 30°	Aluminium	Eloxiert	1

VORTEILE / EIGENSCHAFTEN

- Dient zur Windableitung

Halterung für
Windschutz

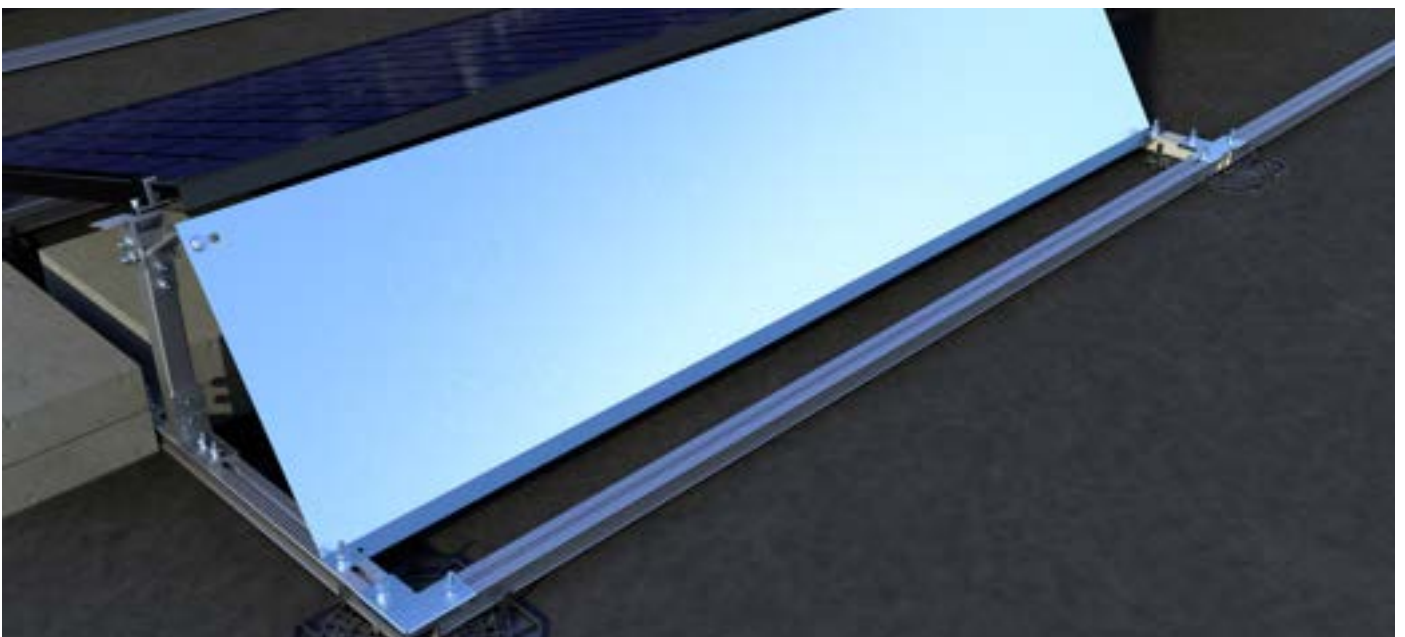


Art.-Nr.	Abmessung [mm] ^{a)}	Material	VPE
SOL100658	150 x 42,5 x 30	Edelstahl A2	1

^{a)}Länge x Höhe x Breite

A2

ANWENDUNGSBILD



Die Halterung wird an dem Gelenk für Modulaufständerung hinten angeschraubt. Anschließend kann der Windschutz montiert werden.

EUROTEC BEMESSUNGSSERVICE

Flachdach Solarbefestigung

Anfrageformular zur Angebotserstellung für die durchdringungsfreie Flachdachaufständerung einer Photovoltaikanlage. Das Angebot beinhaltet die Mengenermittlung sowie die Machbarkeitsprüfung für Ihr Projekt. Einen geprüften Abhebenachweis erhalten Sie automatisch bei Bestellung. Weitere Standsicherheitsnachweise, z. B. die Nachprüfung des Dachtragwerks, sind nicht im Lieferumfang enthalten.

Wir unterbreiten Ihnen hierfür gerne ein Angebot.

E-Mail an: solar@eurotec.team

KONTAKT

Bauvorhaben: _____

Telefon: _____

Ansprechpartner: _____

E-Mail: _____

ANGABEN ZUM BAUVORHABEN

Straße / Hausnummer: _____

Modulausrichtung: vertikal horizontal

Wohnort/PLZ: _____

Anzahl Module: _____

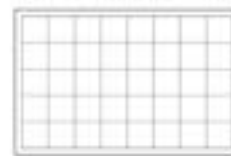
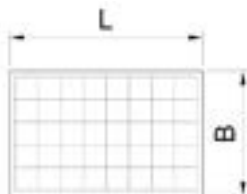
Modultyp: _____

Modulabmessungen: _____ x _____ x _____

Gebäudehöhe H: _____ mm

Höhe Attika h_A : _____ mm

Breite Attika _____ mm



vertikal

horizontal

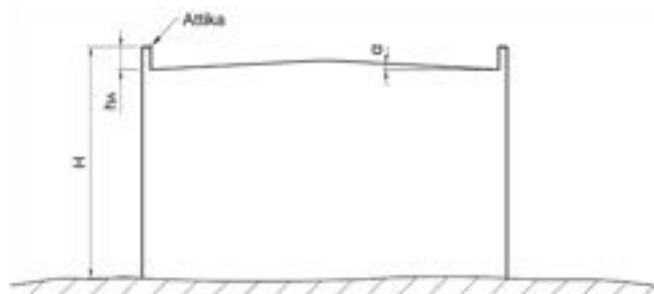
Dachneigung α [Grad]: _____ Bei einer Dachneigung von mehr als 5° muss eine ausbalancierte Überfirstverbindung benutzt werden!

Modulneigungswinkel β [grad]: _____

Modulreihenabstand: _____ mm
(Sonderwunsch)

Eindeckung: Foliendach Bitumendach Betondach

Gründach



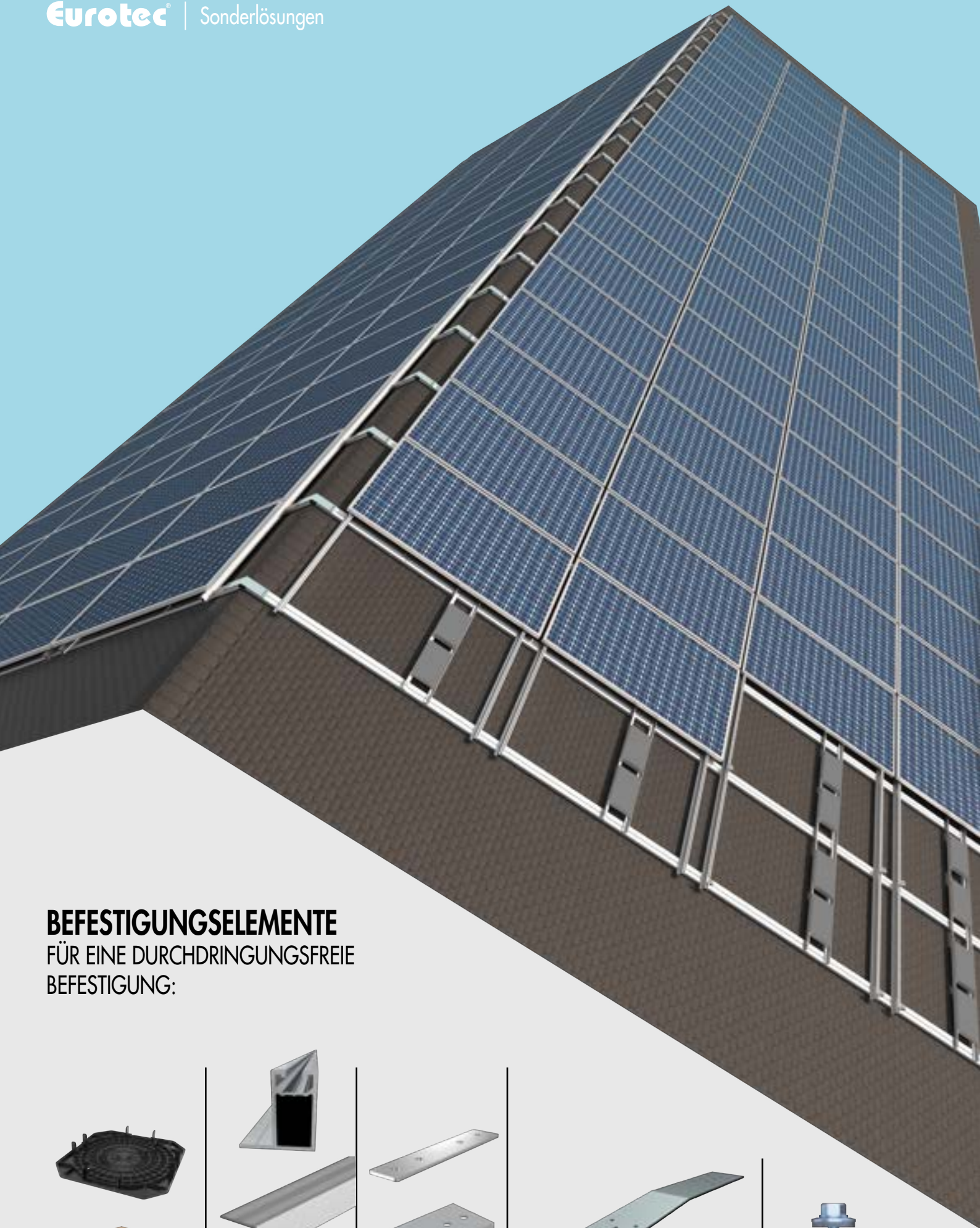
WEITERE ERFORDERLICHE ANGABEN:

- Bemaßte Skizze oder Bestandsplan des Flachdachs unter Angabe der Himmelsausrichtung des Daches sowie aller Öffnungen, Dachaufbauten, Schornsteine, Blitzschutzanlagen, angrenzender Gebäude etc.

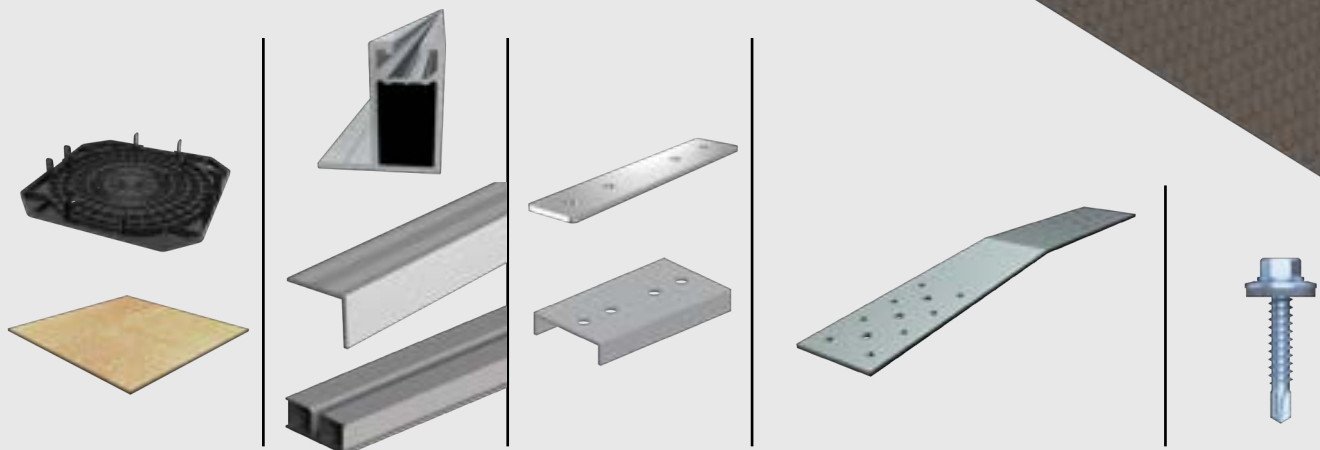
Hinweis: Informationen zur Verarbeitung Ihrer personenbezogenen Daten finden Sie unter folgendem Link: <https://www.eurotec.team/datenschutz>

NOTIZEN:

The page contains a large grid area for taking notes. The grid is composed of small squares. In the center of the grid, there is a faint vertical watermark that reads "Eurotec".



BEFESTIGUNGSELEMENTE
FÜR EINE DURCHDRINGUNGSFREIE
BEFESTIGUNG:



SONDERLÖSUNGEN FÜR SOLARMONTAGESYSTEME



Bei Eurotec verstehen wir, dass jede Anforderung einzigartig ist und es keine **universellen Lösungen** gibt. Deshalb bieten wir nicht nur eine breite Palette an hochwertigen Produkten an, sondern gehen auch einen Schritt weiter und bieten individuelle Sonderbaulösungen für unsere Kunden an.

Unser engagiertes **Technik-Team** steht bereit, Ihre **spezifischen Anforderungen** zu erfassen und maßgeschneiderte Lösungen zu entwickeln, die exakt auf Ihre Bedürfnisse abgestimmt sind. In diesen Prozessen kooperieren wir eng mit Ihnen, um **innovative Lösungen** zu konzipieren, die genau **Ihren Anforderungen** gerecht werden.

Egal, ob es sich um **spezielle Materialanforderungen**, einzigartige Abmessungen oder andere technische Anforderungen handelt – **wir sind hier, um Ihnen zu helfen.**

Kontaktieren Sie noch heute unser Team, um mehr darüber zu erfahren, wie wir Ihnen helfen können, die perfekte Lösung für Ihre anspruchsvollen Anforderungen zu finden. Wir freuen uns darauf, mit Ihnen zusammenzuarbeiten!



WIR BERATEN
SIE GERNE!

TEAM TECHNIK
Tel. +49 2331 62 45-444
technik@eurotec.team

BEISPIEL: DURCHDRINGUNGSFREIE BEFESTIGUNG



MODULHALTERUNG FÜR BALKONKRAFTWERKE

Folgen Sie uns





BESUCHEN SIE
UNSERE WEBSITE.



MODULHALTERUNG FÜR BALKONKRAFTWERKE

Die Modulhalterung für Balkonkraftwerke aus hochwertigem Aluminium erfreut sich auf dem Solarmarkt wachsender Beliebtheit. Ihr verstellbares Design ermöglicht eine Anpassung an verschiedene Solarmodulgrößen und Installationsanforderungen. Mit flexiblen Neigungswinkeln von 30, 35, 40, 45 oder 50 Grad kann sie den örtlichen Gegebenheiten angepasst werden. Die Halterung ist zudem robust genug, um starken Windgeschwindigkeiten und Schneelasten standzuhalten und somit vielseitig einsetzbar.



Art.-Nr.	Farbe	Material	Solarmodul*		
			Länge [mm]	Breite [mm]	Stärke [mm]
SOL100001	Aluminium	Al6005-T5.SUS304	max. 2279	83–1134	30–50
SOL100001/BLACK	Schwarz	Al6005-T5.SUS304	max. 2279	83–1134	30–50

Einstellbarer Winkelbereich	Anwendung	max. Windgeschwindigkeit	max. Schneelast	VPE
30–50°	Balkon, Wände	180 km/h	1.5 kN/m²	1

*Prüfen Sie im Vorfeld, ob das Modul auf die Halterung montiert werden kann.

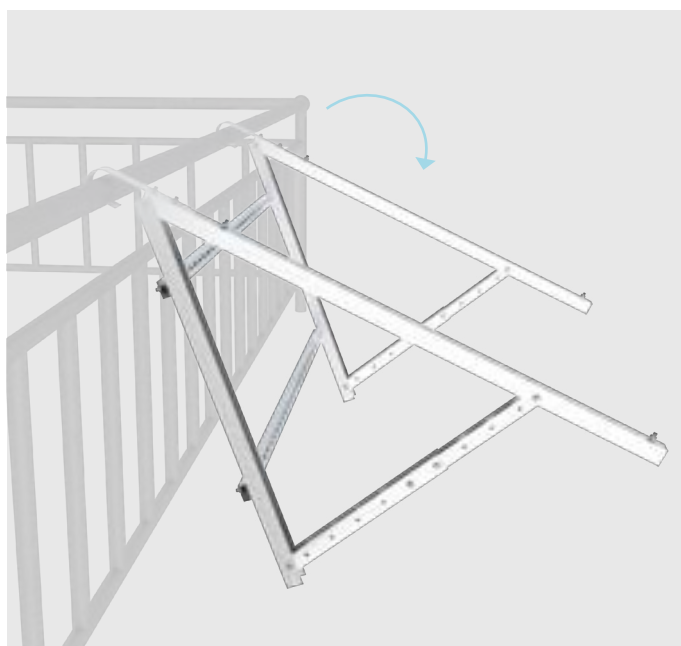
VORTEILE / EIGENSCHAFTEN

- Schnell und einfach zu installieren
- Manuell einstellbarer Neigungswinkel für mehr Stromerzeugung
- Geringes Gewicht und ansprechendes Erscheinungsbild

NOCH START-SCHWIERIGKEITEN?
JETZT MONTAGE-ANLEITUNG EINSEHEN!



MONTAGEANLEITUNG



Vormontierte Balkonhalterung an das Geländer hängen.



Auch in schwarz verfügbar

Halterung mittels Schrauben und Rundstahlbügel befestigen.

EXPLOSIONSZEICHNUNG



UNTERKONSTRUKTION FÜR MINIKRAFTWERKE



Folgen Sie uns



BESUCHEN SIE
UNSERE WEBSITE.



ZWEI SOLARMODULE



VIER SOLARMODULE

UNTERKONSTRUKTION FÜR MIKROKRAFTWERKE

Das Montageset ermöglicht eine **einfache** und **sichere Installation** Ihrer Solarmodule im **Aufstellungswinkel von 10°**. Robust, wetterbeständig und leicht zu montieren – perfekt für **nachhaltige Energiegewinnung** auf Ihrem Garagendach. Zudem ist es vielseitig einsetzbar, ob auf **Flachdächern von Carports, Schuppen, Terrassenüberdachungen** oder **freistehenden Konstruktionen** im Garten.

MAXIMIEREN SIE IHRE SOLARENERGIE AUF VERSCHIEDENSTEN OBERFLÄCHEN!

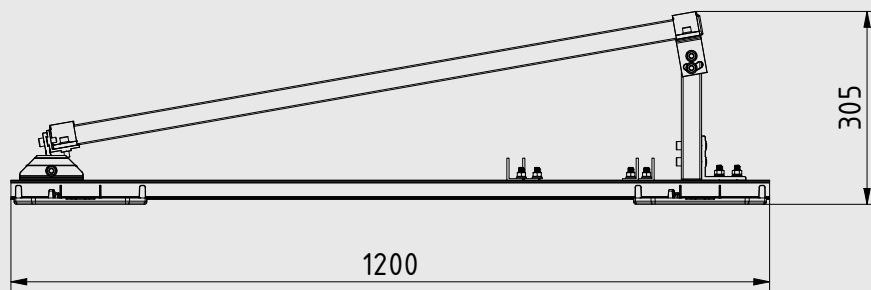
VORTEILE / EIGENSCHAFTEN

- Ermöglicht flexible Ausrichtung für maximale Energiegewinnung
- Witterungsbeständig
- Alle benötigten Teile sind im Set enthalten
- Für verschiedene Anwendungsbereiche geeignet
- Lastverteilplatte schützt den Untergrund



UNTERKONSTRUKTION FÜR MINIKRAFTWERKE, ZWEI SOLARMODULE

KOMPONENTEN:



ZEICHNUNG:

Unterkonstruktion für Minikraftwerke, zwei Solarmodule

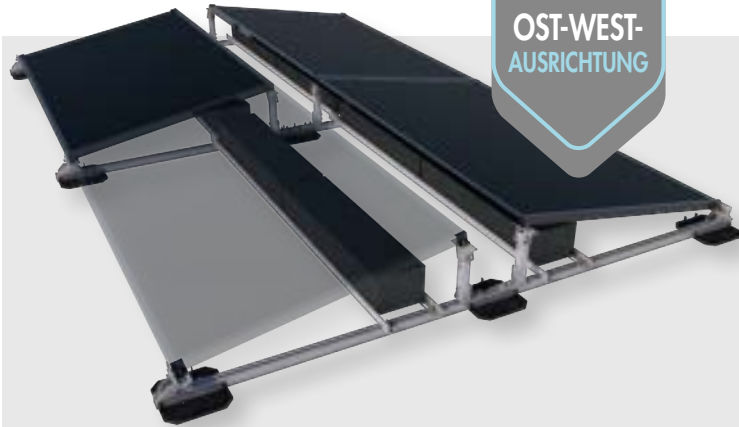
Art.-Nr.

SOL100004

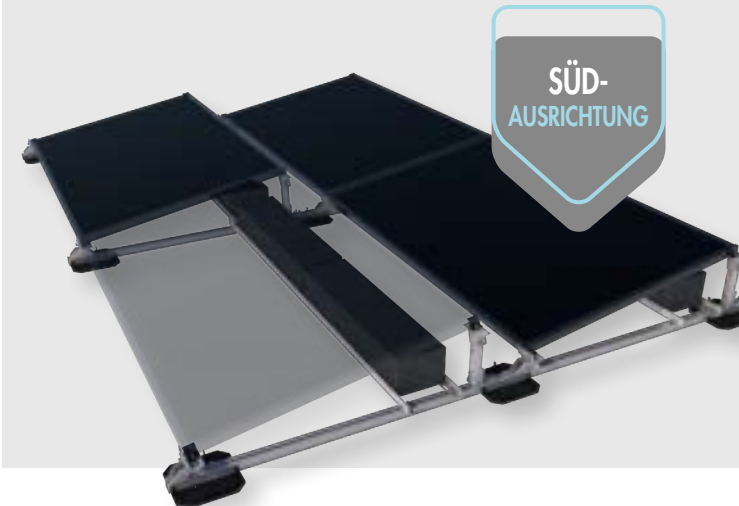
VPE

1

UNTERKONSTRUKTION FÜR MINIKRAFTWERKE, VIER SOLARMODULE



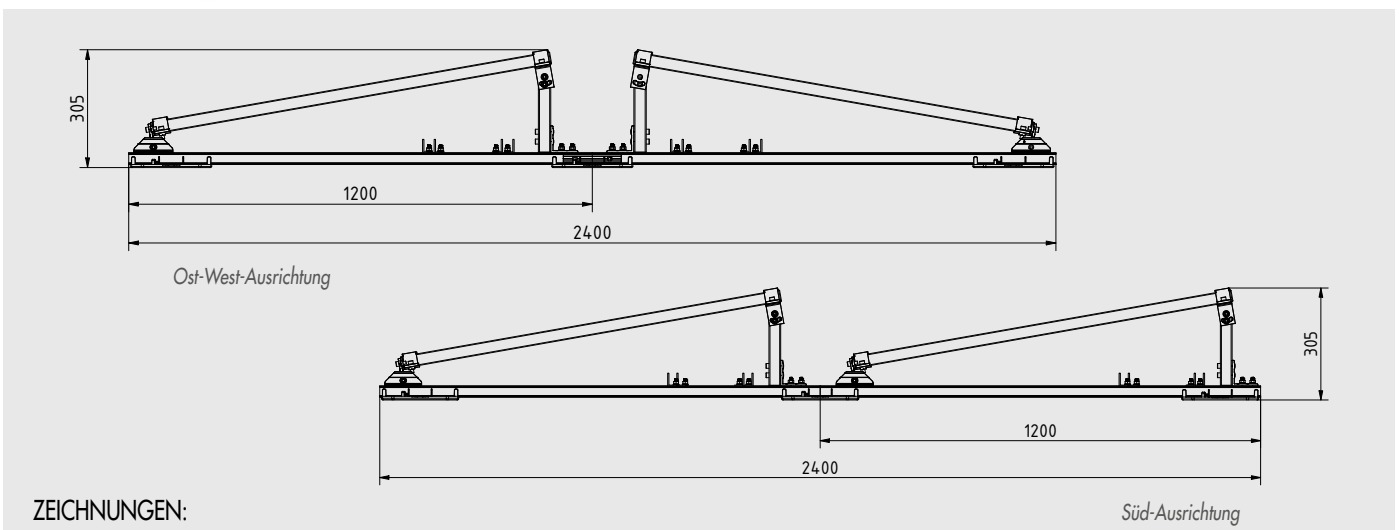
**OST-WEST-
AUSRICHTUNG**



**SÜD-
AUSRICHTUNG**

KOMPONENTEN:

- 8 x Dachschutzkork
- 8 x Endklemme
4 x Mittelklemme
- 6 x Gelenk für Modulaufständerung hinten und vorne
- 8 x FLD-Ballastprofil (halbiert und gebohrt)
- 6 x Montageprofil Flachdach, L = 1200 mm
- 8 x Montageprofil Flachdach, L = 100 mm
- 9 x Lastverteilplatte
- 48 x Schraubensatz Hammerkopfschraube
- 3 x Profilverbinder
- 4 x Zylinderkopfschraube M8 x 35,
8 x Zylinderkopfschraube M8 x 16



Unterkonstruktion für Mikrokraftwerke, vier Solarmodule		
Art.-Nr.	Ausrichtung	VPE
SOL100003	Ost-West	1
SOL100005	Süd	1

HALTERUNG FÜR WANDKRAFTWERKE

Folgen Sie uns



BESUCHEN SIE
UNSERE WEBSITE.



WANDKRAFTWERK



Unsere Halterung für Solarmodule aus hochwertigem Aluminium und Edelstahl ist die ideale Lösung für die Montage von Solaranlagen an Hauswänden oder anderen vertikalen Flächen. Dieses langlebige und robuste Montagesystem gewährleistet eine sichere Befestigung Ihrer Solarpanels und ermöglicht eine optimale Ausrichtung, um maximale Sonnenenergie zu nutzen – selbst bei begrenztem Platz auf dem Dach. Nutzen Sie diese praktische und langlebige Lösung, um Ihre Solarmodule effizient an Wänden zu montieren und Ihre Energieproduktion zu optimieren. Achten Sie darauf, die passenden Befestigungsschrauben für den jeweiligen Untergrund auszuwählen, um eine sichere Installation zu gewährleisten. Ideal für die Nutzung in städtischen Gebieten oder bei begrenztem Dachbereich.

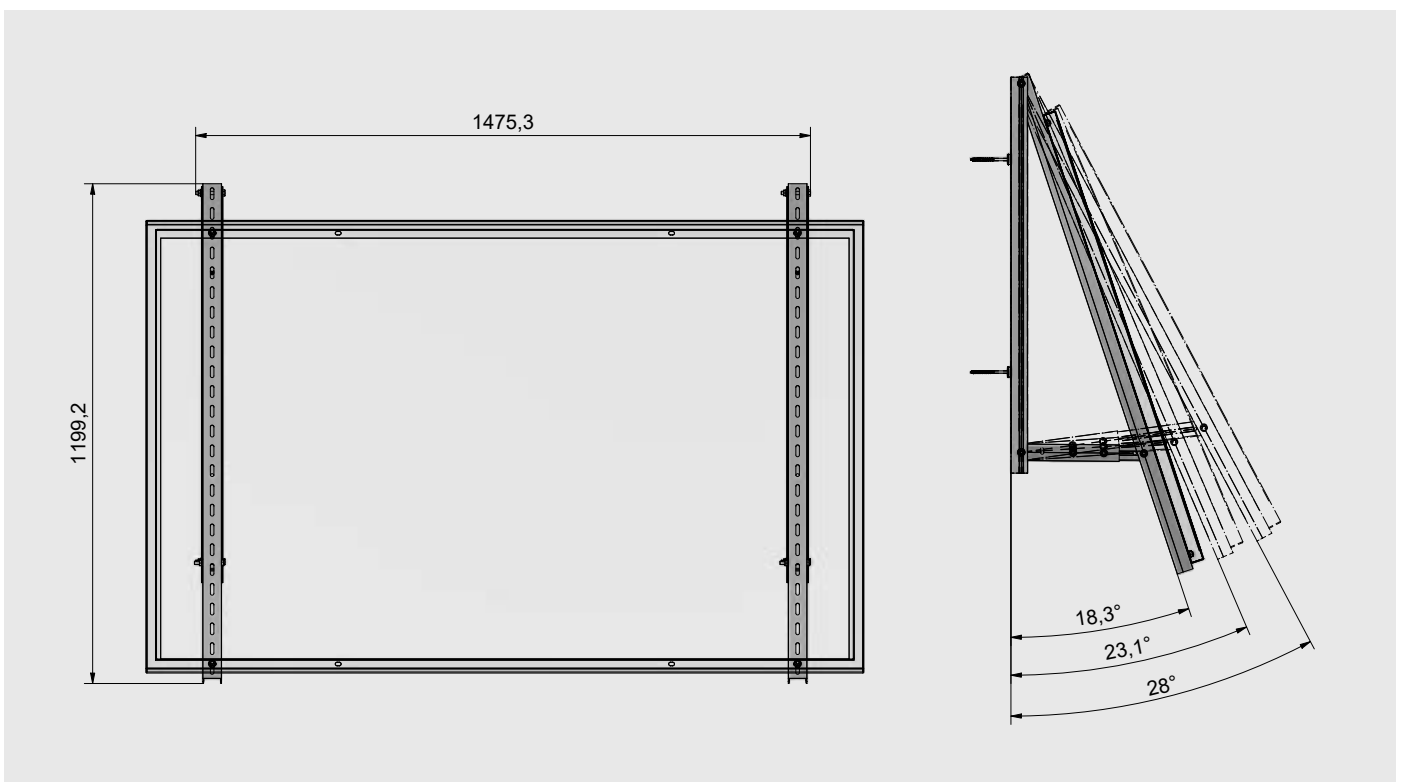


Art.-Nr.	Winkel	Material	VPE
SOL100012	18,3°, 23,1°, 28°	Profile: Aluminium Schrauben: Edelstahl A2	1

VORTEILE / EIGENSCHAFTEN

- **Hochwertige Materialien:** Die Halterung besteht aus korrosionsbeständigem Aluminium und Edelstahl, die für ihre hohe Festigkeit und Widerstandsfähigkeit gegenüber Witterungseinflüssen bekannt sind.
- **Universelle Anwendung:** Ideal für die Montage an verschiedenen Wandarten, z.B. Beton, Ziegel oder Holz. Flexibel einsetzbar für private sowie gewerbliche Anwendungen.
- **Einfache Installation:** Das durchdachte Design sorgt für eine unkomplizierte und schnelle Montage. Beachten Sie unbedingt, dass die Befestigungsschrauben nicht im Lieferumfang enthalten sind und passend zum jeweiligen Befestigungsgrund ausgewählt werden müssen.
- **Stabilität und Sicherheit:** Die Halterung bietet eine stabile und sichere Auflagefläche für Solarmodule und trägt so zu ihrer Langlebigkeit und Leistungsfähigkeit bei.
- **Witterungsbeständig:** Dank der robusten Materialien bleibt die Halterung auch unter extremen Wetterbedingungen dauerhaft funktionstüchtig und ästhetisch ansprechend.
- **Platzsparend:** Perfekt geeignet für die Wandmontage, ideal für Orte mit begrenztem Dachraum.

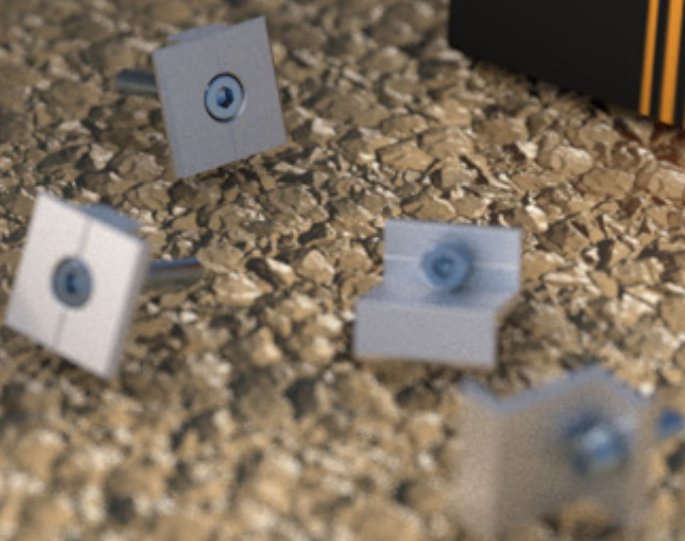
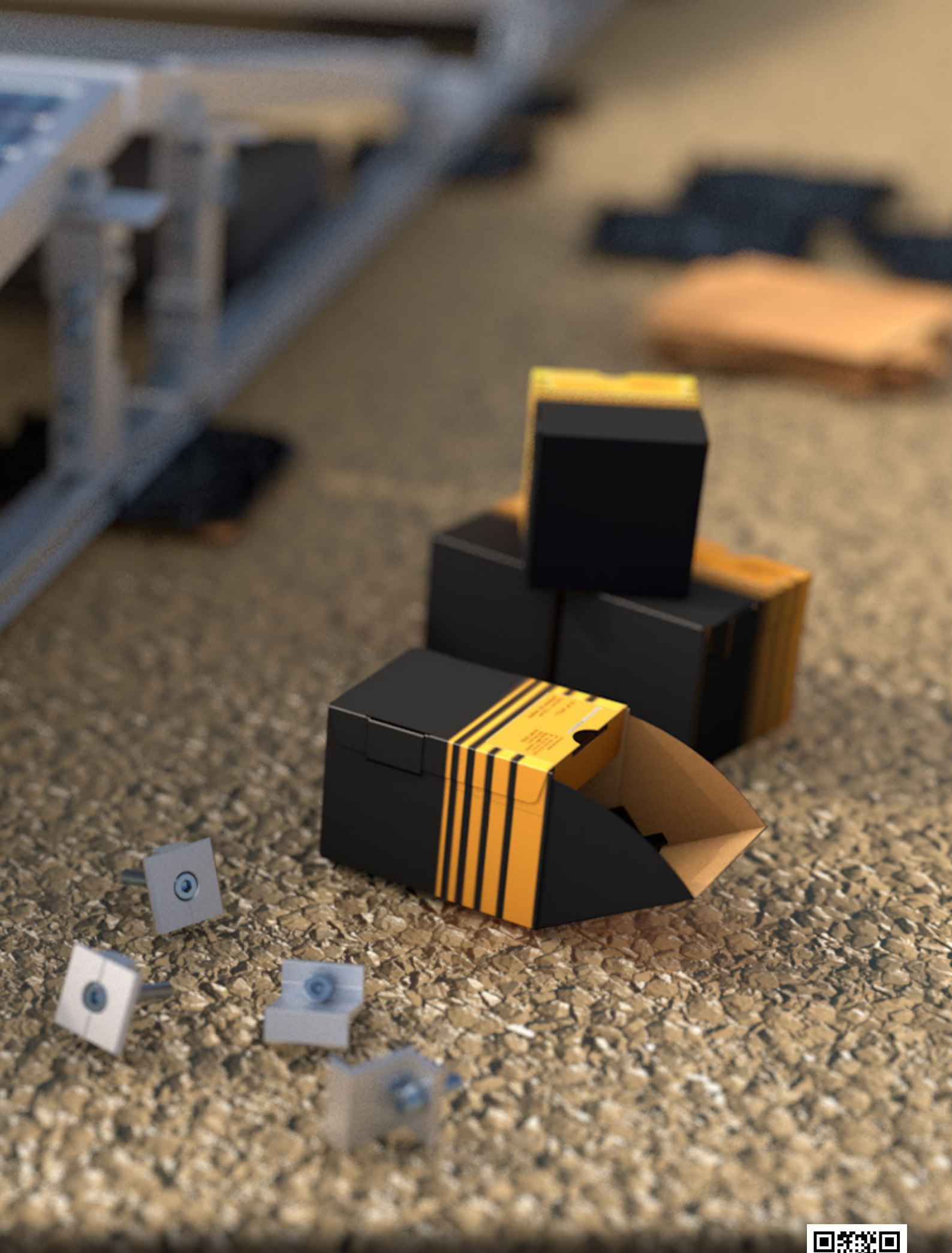
TECHNISCHE INFORMATIONEN



ZUBEHÖR FÜR DIE SOLARSYSTEME

Folgen Sie uns





BESUCHEN SIE
UNSERE WEBSITE.



MODULKLEMMEN, ALUMINIUM



Befestigung mit DIN 912, M8

Die Eurotec Mittel- bzw. Endklemmen befestigen den Rahmen des einzelnen Solarmoduls auf den Montageprofilen. Die Endklemmen sind speziell zur Randbefestigung des Solarmodulfeldes gedacht, während Mittelklemmen zwischen zwei Solarmodulen im Feld eingesetzt werden können. Modulklemmen sorgen weiterhin für einen gleichmäßigen Abstand zwischen den einzelnen Solarmodulen.

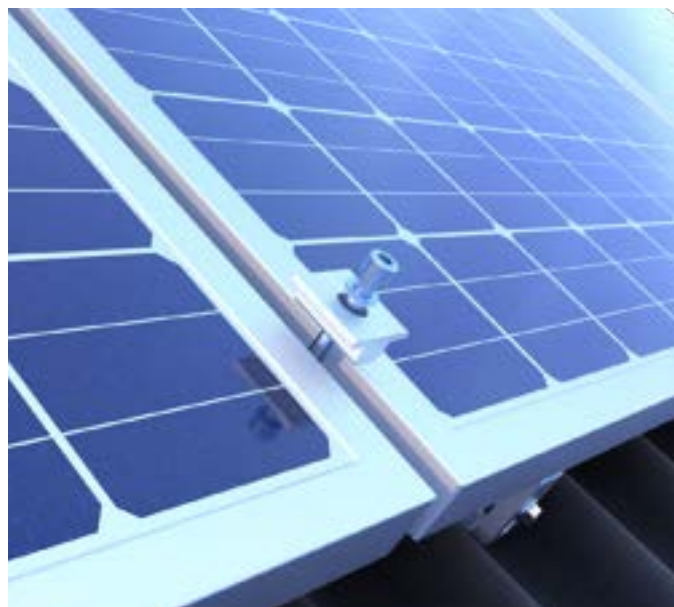
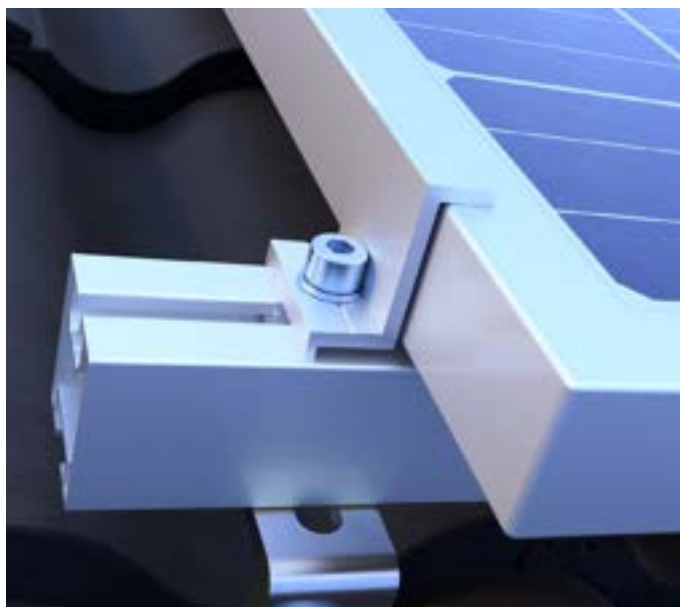


Art.-Nr.	Bezeichnung	Abmessung [mm] ¹⁾	VPE
SOL100674	Endklemme 30, schwarz	32 x 33,3 x 37,5	50
SOL100675	Endklemme 30	32 x 33,3 x 37,5	50
SOL100676	Endklemme 32, schwarz	32 x 35,3 x 37,5	50
SOL100677	Endklemme 32	32 x 35,3 x 37,5	50
SOL100678	Endklemme 35, schwarz	32 x 38,3 x 37,5	50
SOL100679	Endklemme 35	32 x 38,3 x 37,5	50
SOL100680	Mittelklemme, schwarz	39,9 x 14,9 x 37,5	50
SOL100681	Mittelklemme	39,9 x 14,9 x 37,5	50

¹⁾Länge x Höhe x Breite

Klemme	Modulhöhe	Befestigungsgrund	notwendige Zylinderkopfschraube		zusätzlich notwendig
			min. Abmessung	max. Abmessung	
Modul-Endklemme-30	30 mm	Modulaufständerung	M 8 x 16	M 8 x 60	
		Montageprofil	M 8 x 16	M 8 x 16	Nutenstein
Modul-Endklemme-32	32 mm	Modulaufständerung	M 8 x 16	M 8 x 60	
		Montageprofil	M 8 x 16	M 8 x 16	Nutenstein
Modul-Endklemme-35	35 mm	Modulaufständerung	M 8 x 16	M 8 x 60	
		Montageprofil	M 8 x 16	M 8 x 16	Nutenstein
Modul-Mittelklemme	30 mm	Modulaufständerung	M 8 x 35	M 8 x 60	
		Montageprofil	M 8 x 35	M 8 x 35	Nutenstein
Modul-Mittelklemme	32 mm	Modulaufständerung	M 8 x 35	M 8 x 60	
		Montageprofil	M 8 x 35	M 8 x 35	Nutenstein
Modul-Mittelklemme	35 mm	Modulaufständerung	M 8 x 40	M 8 x 60	
		Montageprofil	M 8 x 40	M 8 x 40	Nutenstein

ANWENDUNGSBILDER



Die Eurotec End- bzw. Mittelklemme zur Befestigung der Solarmodule am Montageprofil montiert.

MODULKLEMMEN FASTFIX



Die Modulklemme FASTFIX kann bei Solarmodulen mit Rahmenhöhen von 30–40 mm verwendet werden. Sie befestigt die Solarmodule mit einer einfachen Klickfunktion und ist sowohl für Trapezblech- als auch für Steildächer geeignet. Die Modulklemme FASTFIX ist mit dem Montageprofil FIX-FIT, Steildach, Steildach SLIM und Trapezblech kompatibel.



Endklemme



Mittelklemme

Art.-Nr.	Bezeichnung	Klemmstärke = Modulhöhe [mm]	Klemmlänge [mm]	VPE
SOL100667	Endklemme, schwarz	30–40	37,6	40
SOL100669	Mittelklemme, schwarz	30–40	37,6	40

VORTEILE / EIGENSCHAFTEN

- Witterungsbeständig
- Einfache und schnelle Montage



Endklemme, schwarz



Mittelklemme, schwarz

MONTAGEANLEITUNG

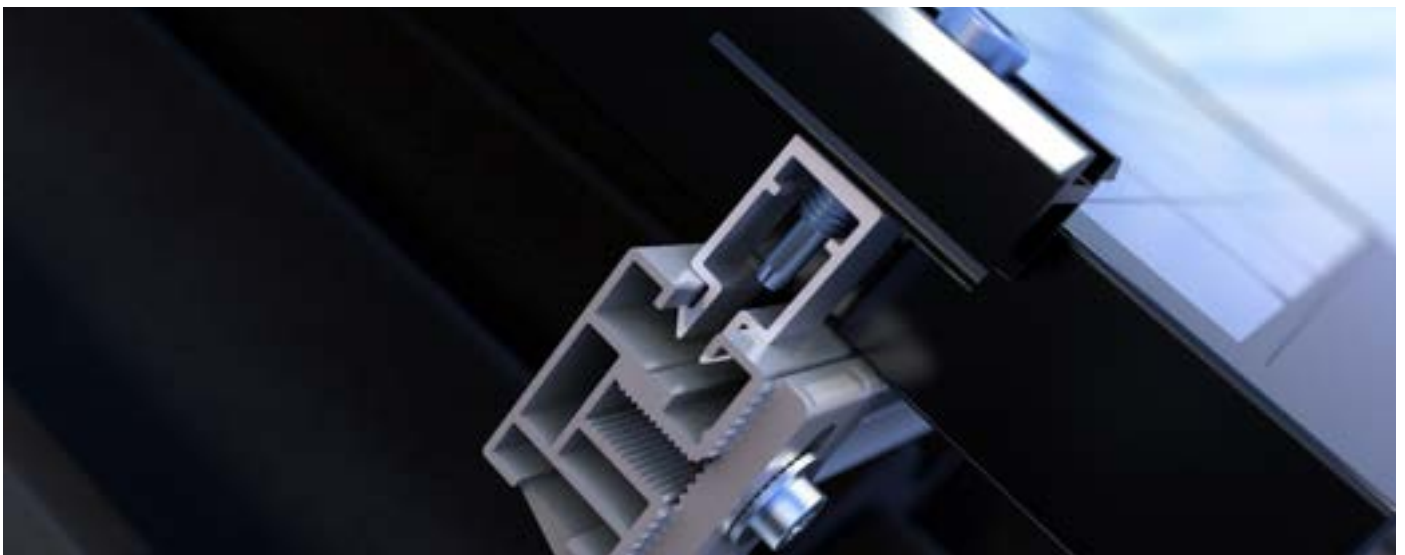


SCHRITT 1: Die Schraube der Klemme rausdrehen und den FASTFIX schräg in die Schiene einführen.

MONTAGEANLEITUNG MODULKLEMME FASTFIX



SCHRITT 2: Beim schrägen Einsetzen wird eine Seite der Klemme direkt arretiert.



SCHRITT 3: Das gerade Aufstellen der Klemme lässt den zweiten Haken in das Profil einklicken.



SCHRITT 4: Zum Schluss die Klemme mit der Schraube festziehen.

ENTWÄSSERUNGSClip

Der innovative Entwässerungsclip für Solarmodule bietet die optimale Lösung für die Ableitung von Schmutzpartikeln und Wasser. Dadurch wird die Leistungsfähigkeit und Langlebigkeit Ihrer Solarmodule ideal gewährleistet. Der Entwässerungsclip, gefertigt aus wetterbeständigem Polypropylen, lässt sich aufgrund seiner Klemmfunktion mühelos befestigen und gewährleistet eine sichere Verbindung am Rahmen des Solarmoduls.



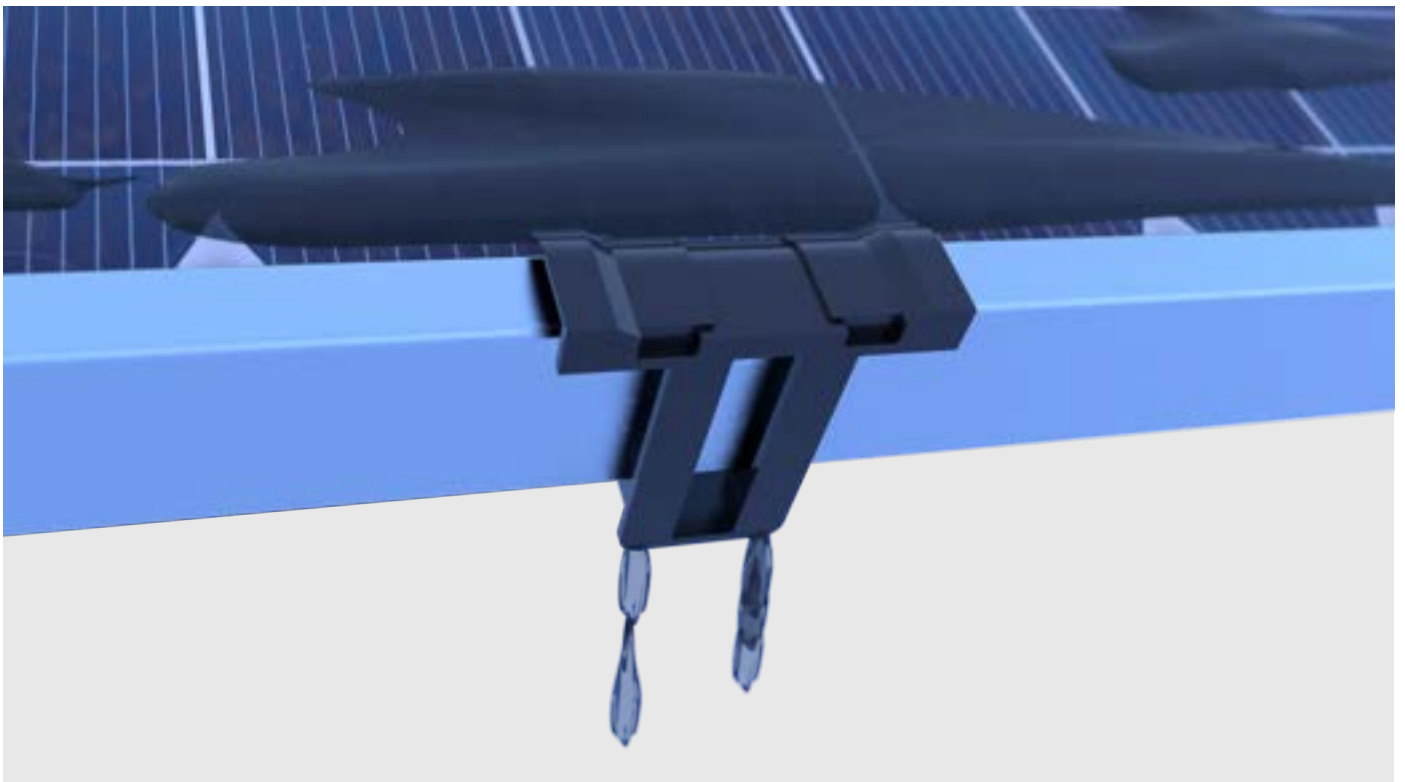
Art.-Nr.	Abmessung [mm] ^{a)}	Für Rahmenhöhe [mm]	Material	VPE
SOL100007	68 x 38 x 20,3	30	Polypropylen	1
SOL100008	68 x 43 x 20,3	35	Polypropylen	1

^{a)}Breite x Höhe x Tiefe

VORTEILE / EIGENSCHAFTEN

- Sichere Verbindung am Rahmen des Solarmoduls
- Optimale Lösung für die Ableitung von Schmutzpartikeln und Wasser

ANWENDUNGSBILD



Der Entwässerungsclip wird an dem Rahmen eines Solarmoduls angebracht und kann so angesammeltes Wasser abfließen lassen.

KREUZVERBINDER-SET

Für Montageprofile

AL

Zweilagige Gestelle können größere Strecken überbrücken und uneinheitliche Abstände zwischen Sparren sowie Unebenheiten in der Dacheindeckung ausgleichen. Das Kreuzverbinder-Set dient zur Kreuzverbindung von zwei Montageprofilen. Im Lieferumfang sind eine Verbindertafel, zwei Nutensteine, zwei Zylinderkopfschrauben, eine Hammerkopfschraube sowie eine Sperrzahnmutter enthalten.

Art.-Nr.	Abmessung [mm] ^{a)}	Material	VPE
SOL100633	115 x 80 x 4	Aluminium	1

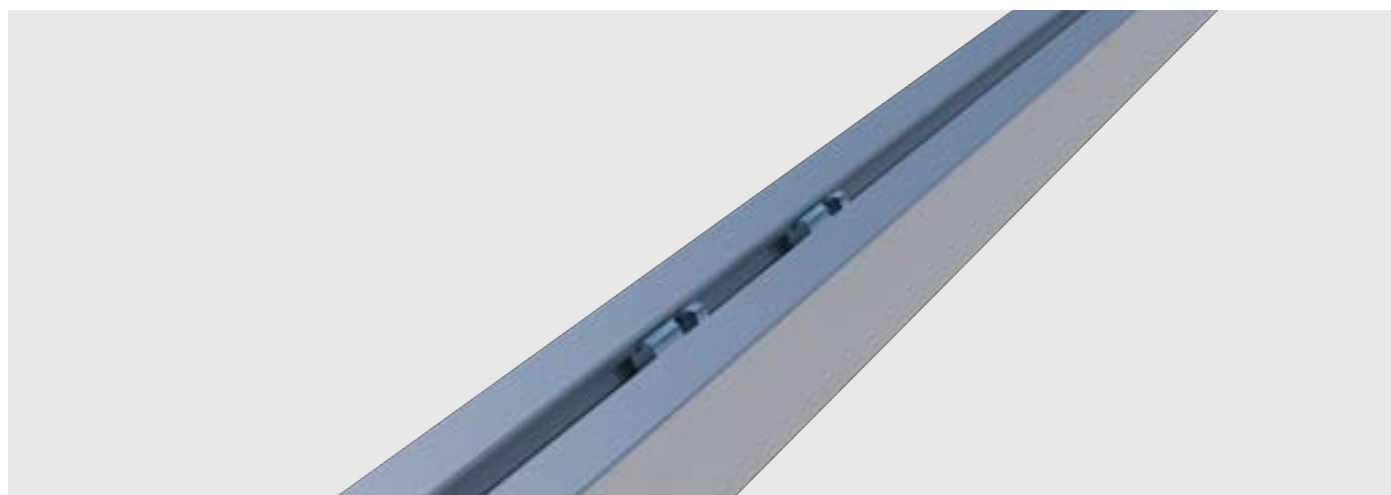
a) Länge x Breite x Blechdicke

LIEFERUMFANG:

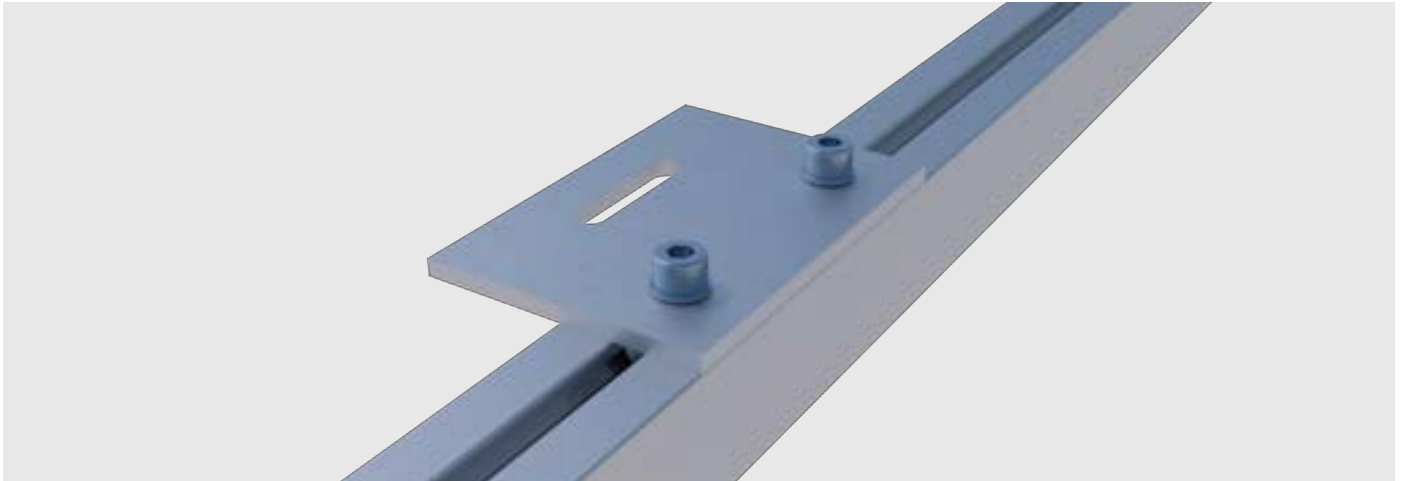
- 1 x Verbindertafel Aluminium
- 2 x Nutenstein M8 Aluminium
- 2 x Zylinderkopfschraube DIN 912 M8x14 A2-70
- 1 x Hammerkopfschraube M10x25 A2-70
- 1 x Sperrzahnmutter M10 A2-70

KREUZVERBINDER-SET
FÜR MONTAGEPROFILE

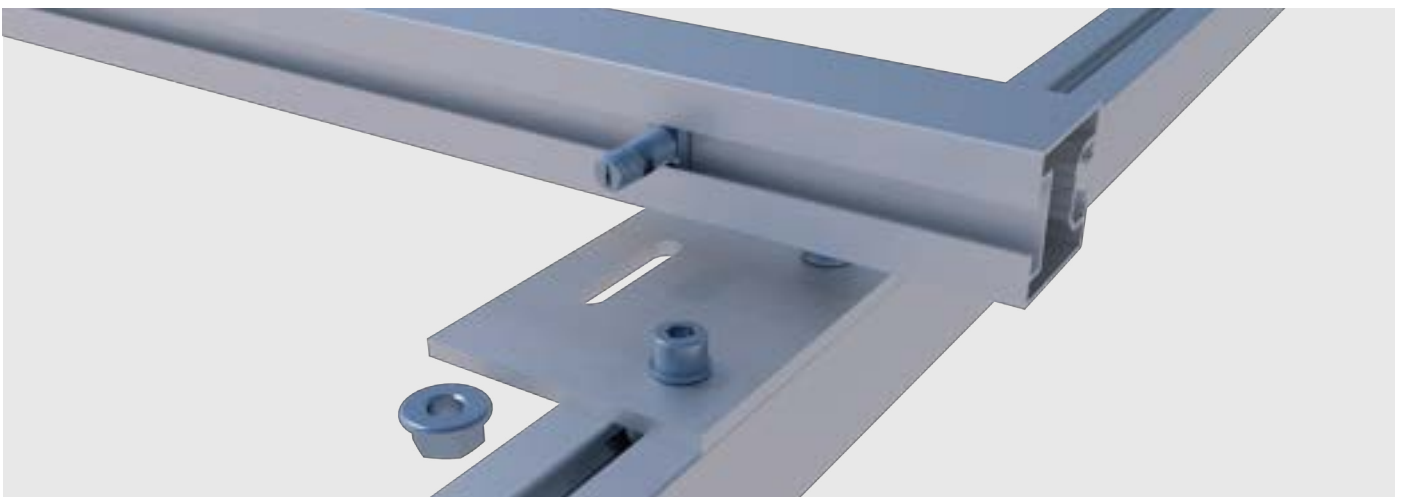
MONTAGEANLEITUNG



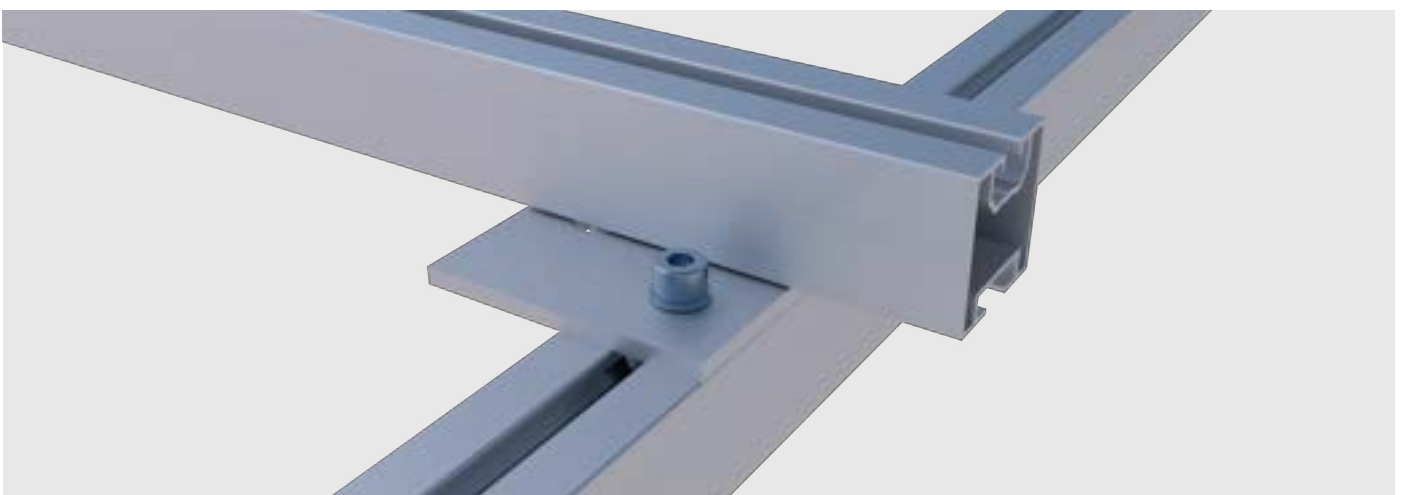
SCHRITT 1: Nutensteine einsetzen.



SCHRITT 2: *Verbinderplatte mit Zylinderkopfschrauben befestigen.*



SCHRITT 3: *Hammerkopfschraube in die Querschiene einsetzen.*



SCHRITT 4: *Durch die Verbinderplatte mit einer Sperrzahnmutter befestigen.*

HAMMERKOPFSCHRAUBE



Edelstahl A2-70

Die Hammerkopfschraube eignet sich zur Befestigung von Montageprofilen an den Dachhaken. Durch die spezielle Kopfgeometrie können die Hammerkopfschrauben einfach in die Unterseite des Montageprofils eingeführt werden.



Art.-Nr.	Abmessung [mm]	Kopfmaße [mm]	Material	VPE
SOL945823	M 8 x 20	H4,15 x B10,15 x L23	Edelstahl A2-70	100
SOL945825	M 8 x 30	H4,15 x B10,15 x L23	Edelstahl A2-70	100
SOL945829	M 10 x 20	H4,65 x B10,15 x L23	Edelstahl A2-70	100
SOL945830	M 10 x 25	H4,65 x B10,15 x L23	Edelstahl A2-70	100
SOL945831	M 10 x 30	H4,65 x B10,15 x L23	Edelstahl A2-70	100



Passend dazu*

Montageprofil Steildach

*Nicht im Lieferumfang enthalten.

ZYLINDERKOPFSCHRAUBE DIN 912



Mit Innensechskant, Edelstahl A2-70

Die Zylinderkopfschraube nach DIN 912 besteht aus Edelstahl und dient der Befestigung von Mittel- und Endklammen. Sie wird mit einem Innensechskant angetrieben.



Art.-Nr.	Abmessung [mm]	Material	Schlüsselweite	VPE
SOL100624	M 8 x 16	Edelstahl A2-70	6	100
SOL100625	M 8 x 20	Edelstahl A2-70	6	100
SOL100626	M 8 x 25	Edelstahl A2-70	6	100
SOL100627	M 8 x 30	Edelstahl A2-70	6	100
SOL100628	M 8 x 35	Edelstahl A2-70	6	100
SOL100629	M 8 x 40	Edelstahl A2-70	6	100
SOL100630	M 8 x 45	Edelstahl A2-70	6	100
SOL100631	M 8 x 50	Edelstahl A2-70	6	100
SOL100632	M 8 x 60	Edelstahl A2-70	6	100

SPERRZAHNMUTTERN

DIN 6923, Edelstahl A2-70

A2

Die Sperrzahnmutter von Eurotec bestehen aus Edelstahl und dienen in Kombination mit der Hammerkopfschraube der Befestigung von Montageprofilen an Dachhaken.



Art.-Nr.	Abmessung [mm]	Material	Schlüsselweite	VPE
SOL900015	M 8	Edelstahl A2-70	13	100
SOL900016	M 10	Edelstahl A2-70	15	100
SOL900018	M 12	Edelstahl A2-70	18	100

NUTENSTEIN M8

Aluminium

AL

Der Nutenstein besteht aus Aluminium und kommt zusammen mit den Montageprofilen von Eurotec zum Einsatz. Der Nutenstein kann einfach in die Oberseite des Profils eingesetzt werden, um einen Befestigungspunkt für End- bzw. Mittellklemmen oder anderweitige Montagen zu bieten.



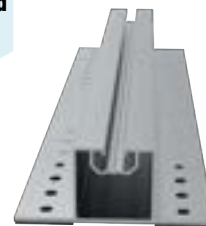
Art.-Nr.	Abmessung [mm] ¹⁾	Material	VPE
SOL800330	22 x 9,8 x 12,8	Aluminium	200

¹⁾Länge x Breite x Höhe

Passend dazu*



Montageprofil Steildach



Montageprofil Trapezblech EASY

*Nicht im Lieferumfang enthalten.

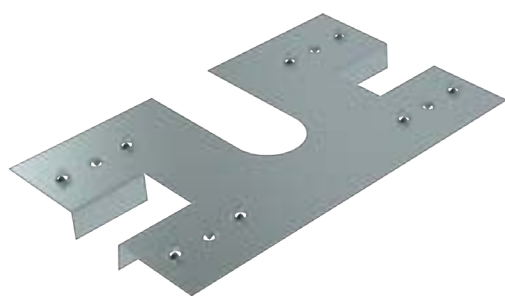
POTENTIALAUSGLEICHSSCHEIBE- UND CLIP

Als Teil des Eurotec Baukastensystems ist die Potentialausgleichsscheibe sowie der Clip eine notwendige Komponente für die Elektroinstallation, da nach DIN VDE 0100-410 ein Potentialausgleich (umgangssprachlich auch als Erdung bezeichnet) vorgeschrieben ist. Die Produkte für den Potentialausgleich durchstechen mit ihren Dornen die nichtleitende Oxidschicht der Modulrahmen und ermöglichen so eine hervorragende Leitfähigkeit der verbundenen Bauteile und somit eine einwandfreie Schutzerdung.

Potentialausgleichsscheibe



SOL100711

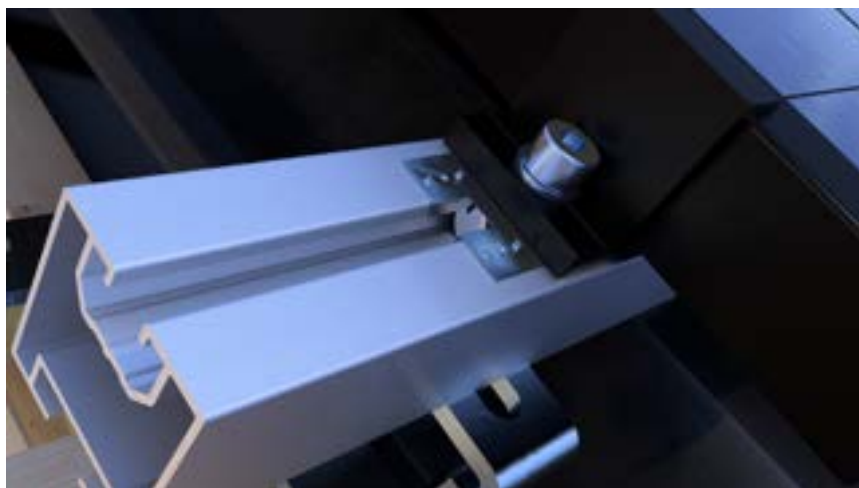


SOL100703 *Nur für Modulklemmen (S. 84)

Art.-Nr.	Abmessung [mm] ^{a)}	Material	VPE
SOL100711	50 x 30 x 3,5	1.4301	40
SOL100703*	50 x 30 x 3,5	1.4301	50

a) Länge x Breite x Höhe

ANWENDUNGSBILD



Die Potentialausgleichsscheibe sitzt direkt unter der Modulklemme und wird durch diese fixiert.

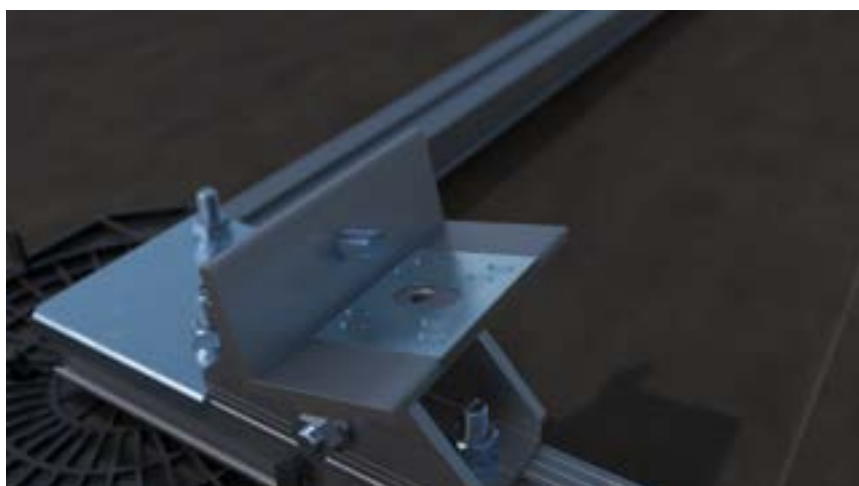
Potentialausgleichsclip



Art.-Nr.	Abmessung [mm] ^{a)}	Material	VPE
SOL100708	50 x 41 x 4,4 t = 0,1	1.4301	40

a) Länge x Breite x Höhe t = Blechdicke

ANWENDUNGSBILD



Der Potentialausgleichsclip wird auf die Modulauflagerung hinten aufgesetzt und durch die Modulklemme fixiert.

i **INFO:**
Für Flachdach Gelenk für Modulauf-
ständerung vorne/hinten.

ERDUNGSKLEMME



Die Eurotec Erdungsklemmen wurden entwickelt, um Erdungskabel sicher an Montageprofilen zu befestigen. Dank ihrer großzügigen Klemmweite von bis zu 8 mm Durchmesser können herkömmliche Erdungskabel problemlos verwendet werden. Das entsprechende Befestigungsmaterial ist im Lieferumfang enthalten. Durch ihre spezielle Oberflächenbehandlung eignen sich die Eurotec Erdungsklemmen optimal für verschiedene Installationsumgebungen.



Erdungsklemme

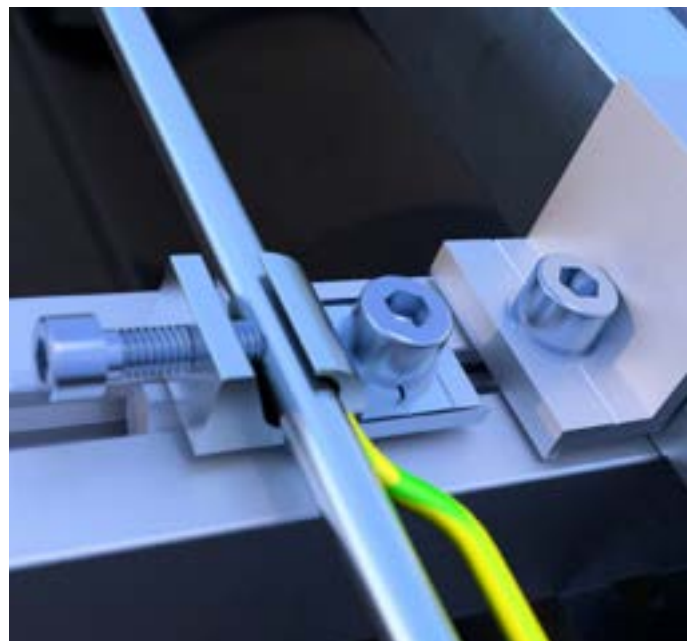


Erdungsklemme mit Ersatzschraube

Art.-Nr.	Bezeichnung	Abmessung [mm]	Material	VPE
SOL100704	Erdungsklemme	10 x 32 x 37	Aluminium	5
SOL100710	Ersatzschraube (Hammerkopfschraube)*	M 8 x 25	Edelstahl A2-70	10

* Die Ersatzschraube ermöglicht die Montage auf dem Flachdachsystem (ohne Erdungsklemme im Lieferumfang).

ANWENDUNGSBILDER

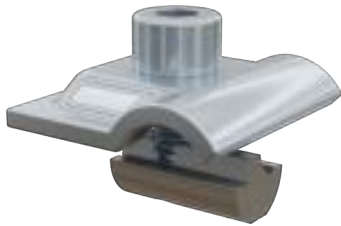


Anwendungsbeispiele der Erdungsklemme

ERDUNGSKLEMME EASY



Die Erdungsklemme Easy wird verwendet, um Erdungskabel mit einem Querschnitt von 8 mm² an Montageprofilen zu befestigen. Hierzu wird der Nutenstein der Klemme ganz einfach in den dafür vorgesehenen Kanal im Montageprofil eingesetzt, bzw. eingeschoben, das Erdungskabel unter die Kappe gelegt und alles von oben mit der Schraube befestigt.



Art.-Nr.	Abmessung [mm]	VPE
SOL100691	35 x 35,9 x 26	5

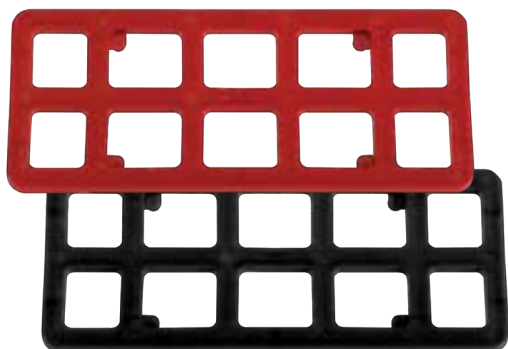
ANWENDUNGSBILDER



Anwendungsbeispiel der Erdungsklemme EASY

JUSTIERKLOTZ L

Der Justierklotz L ist die ideale Lösung, um Dachhaken in verschiedenen Höhen auszugleichen. Er kann nahtlos mit all unseren Dachhaken verwendet werden. Dank seiner beeindruckenden Tragfähigkeit von bis zu 3 Tonnen ist er äußerst robust und bietet maximale Flexibilität vor Ort durch verschiedene verfügbare Höhenoptionen. Beim Stapeln mehrerer Justierklötze sorgen Zapfenverbindungen dafür, dass die Klötze nicht seitlich verrutschen.



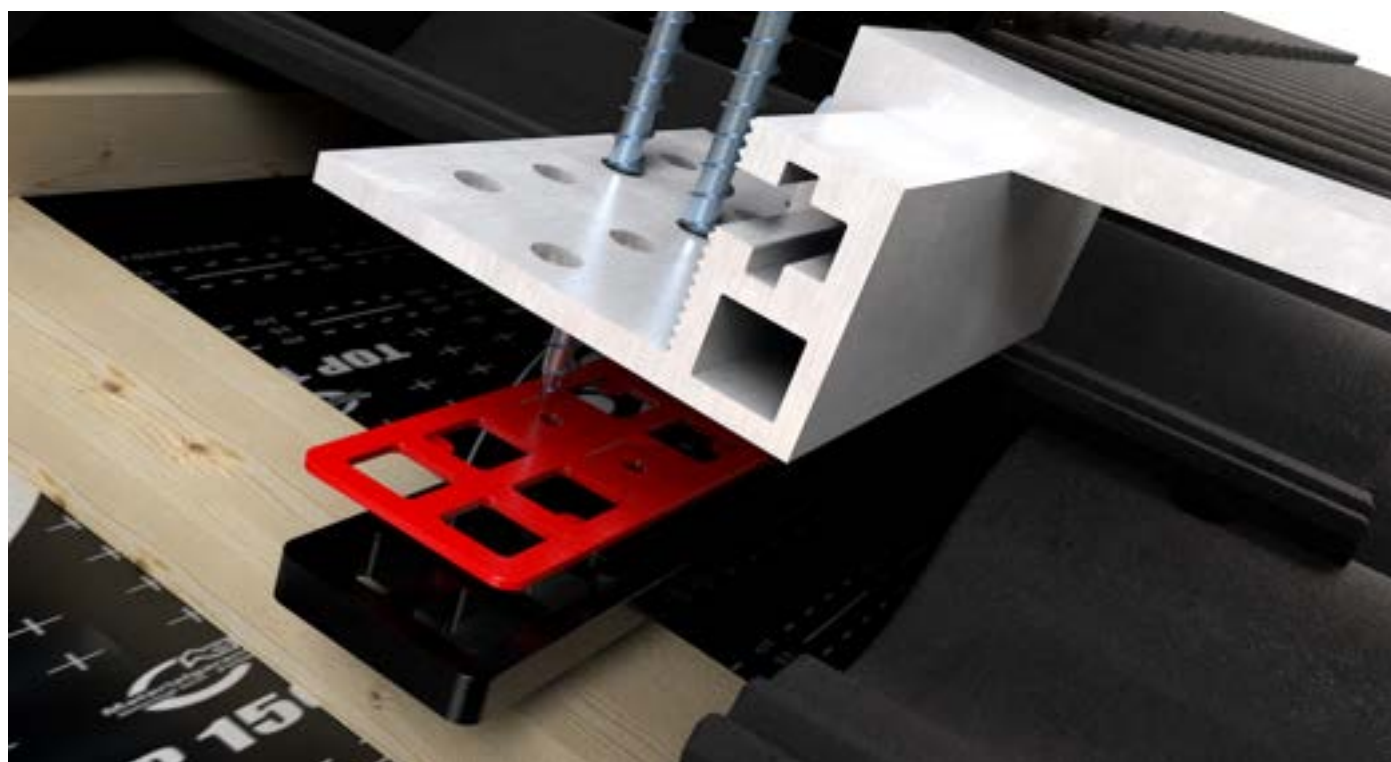
Art.-Nr.	Bezeichnung	Abmessung [mm] ^{a)}	Material	Tragfähigkeit [kg]	VPE
SOL964578	Justierklotz L rot	120 x 50 x 2	Polyethylen	3000	250
SOL964579	Justierklotz L grün	120 x 50 x 3	Polyethylen	3000	250
SOL964580	Justierklotz L blau	120 x 50 x 5	Polyethylen	3000	250
SOL964581	Justierklotz L schwarz	120 x 50 x 10	Polyethylen	3000	100
SOL964582	Justierklotz L gelb	120 x 50 x 15	Polyethylen	3000	100

a) Länge x Breite x Höhe

VORTEILE / EIGENSCHAFTEN

- Kompatibel mit allen Dachhaken
- In 5 verschiedenen Höhen verfügbar
- Sehr druckfest (Tragfähigkeit: bis zu 3 Tonnen)
- Zapfenverbindung verhindert rutschen

EXPLOSIONSZEICHNUNG



KABELBINDER SOLAR

Mithilfe des Kabelbinder-Clips wird eine Kabelbefestigung für alle Systeme ermöglicht. Durch die Metallzähne am Clip kann der Kabelbinder an die Rückseite des Solarmoduls an den Modulrahmen befestigt werden. Nachdem alle Kabel gelegt wurden kann man einfach den Kabelbinder zusammen ziehen und alle Kabel sind sicher befestigt.



Art.-Nr.	Klemmstärke [mm]	VPE
SOL100017	1-2	100

VORTEILE / EIGENSCHAFTEN

- Blechklemmstärken von 1-2 mm möglich
- Kann direkt an den Modulrahmen geklippt werden
- Schnelles und sicheres Befestigen von Kabel

ALIENCLIP

Der Alienclip bietet eine flexible und zuverlässige Kabelführung für alle gängigen Solarsysteme. Egal, ob Sie den Clip am Modulrahmen, an der Schiene oder bei Flachdachsystemen an den Füßen anbringen möchten – der Alienclip lässt sich mühelos an Blechstärken von 1 bis 3,5 mm durch einfaches Klippen befestigen. Mit Platz für bis zu 4 PV-Kabel oder 2 Enphase Q-Kabel sorgt der Alienclip für Ordnung und Stabilität in Ihrer Verkabelung. Das UV-beständige PP-Material garantiert eine langfristige Haltbarkeit und sicheren Halt, auch unter anspruchsvollen Witterungsbedingungen.



Art.-Nr.	Klemmstärke [mm]	Material	VPE
SOL100009	1-3,5	PP (Polypropylen)	100

VORTEILE / EIGENSCHAFTEN

- Blechklemmstärken von 1 bis 3,5 mm möglich
- Kann direkt an den Modulrahmen geklippt werden
- Bis zu 4 PV-Kabel oder 2 Enphase Q-Kabel

KREUZVERBINDERHAKEN



Der Kreuzverbinderhaken dient zur Kreuzverbindung von zwei Montageprofilen.
Im Lieferumfang sind eine Hammerkopfschraube sowie eine Sperrzahnmutter enthalten.



Art.-Nr.	Abmessung [mm] ^{a)}	Material	VPE*
SOL100646	48,3 x 42 x 30	Aluminium	1

a) Länge x Breite x Höhe

* Im Lieferumfang enthalten: 1 x Hammerkopfschraube M10 x 25 A2-70, 1 x Sperrzahnmutter M10 A2-70

ANWENDUNGSBILD



BEFESTIGUNGSSYSTEME FÜR FREIFLÄCHENANLAGEN

Folgen Sie uns





BESUCHEN SIE
UNSERE WEBSITE.



PHOTOVOLTAIK-FREIFLÄCHENANLAGEN

PROJEKTDATEN

KONTAKTINFORMATIONEN

Firmenname: _____

Datum: _____

Straße / Hausnummer: _____

Ansprechpartner: _____

PLZ / Ort: _____

Telefon: _____

Land: _____

E-Mail: _____

INFORMATIONEN ZUM PROJEKT

Bauvorhaben: _____

Geschätzte Bauzeit: _____

Geschätzte Investitionssumme: _____

Aktueller Status: _____

MODUL PRODUKTDATEN

Rahmenart: Modul mit Rahmen Modul ohne Rahmen

Leistung (Wp): _____

Gewicht (kg): _____

Gesamtleistung (Wp): _____

Länge (mm): _____

Breite (mm): _____

Stärke (mm): _____

UMWELTEINFLÜSSE

Windlastzone: _____

Schneelastzone: _____

DETAILANGABEN ZUR PLANUNG

Modulanzahl
horizontal pro Block: _____

Modulanzahl
vertikal pro Block: _____

Anzahl Blöcke: _____

Modulausrichtung: Horizontal Vertikal

Neigungswinkel: _____

Gesamtzahl Module: _____

Bodenabstand (mm) Boden zu Modul: _____

Zusatzinformationen:

Bitte reichen Sie uns eine bemaßte Skizze oder Bestandsplan der Anlage unter Angabe der Himmelsrichtung sowie aller eventuell vorhandenen Störfaktoren, wie angrenzende Gebäude etc. ein.

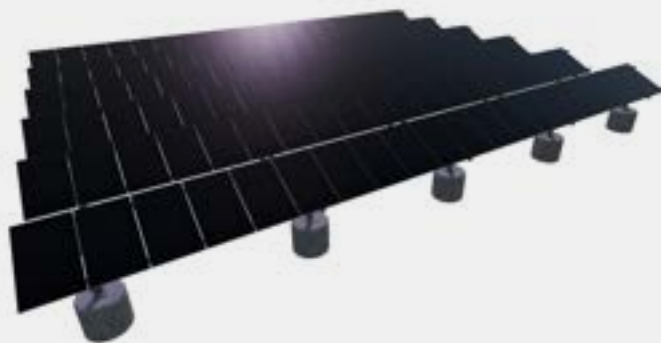
Informationen zur Verarbeitung Ihrer personenbezogenen Daten finden Sie unter folgendem Link: <https://www.eurotec.team/datenschutz>

FUNDAMENTART UND KONSTRUKTIONSART

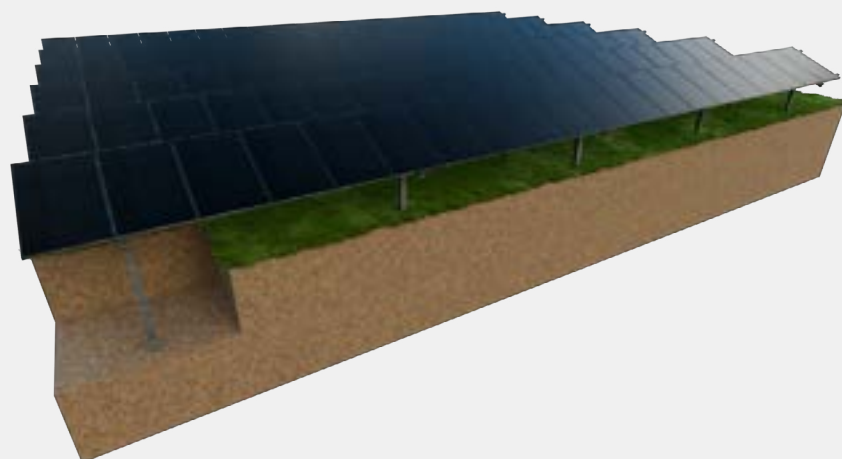
FUNDAMENT:



Einschraubbodenhülse:



Beton-Fundament:



Einschlagpfosten:

SAFE & WORK FÜR SOLARMONTAGESYSTEME

Folgen Sie uns







ZURRGURTE

VOORTEILE / EIGENSCHAFTEN

- GEFERTIGT NACH EN 12195-2
- EINTEILIGE ODER ZWEITEILIGE AUSFÜHRUNG
- HOHE REIBFESTIGKEIT
- TRAGFÄHIGKEITEN VON 125 BIS 2500 KG

ZURRGURT MIT RATSCHKE UND SPITZHAKEN



ART.-NR.	ABMESSUNG	TRAGFÄHIGKEIT [KG]	MATERIAL	VPE
323680	5 M X 25 MM	500	POLYESTER	1
323690	6 M X 35 MM	1000	POLYESTER	1
323770	6 M X 35 MM	1500	POLYESTER	1
323960	8 M X 50 MM	2000	POLYESTER	1
323970	12 M X 50 MM	2000	POLYESTER	1

*MAX. ZULÄSSIGE ZUGKRAFT IM GERADEN ZUG SIEHE TRAGFÄHIGKEIT, IM UMGELEGTEN ZUG DOPPELTE TRAGFÄHIGKEIT.

EIGENSCHAFTEN / VOORTEILE

- ZWEITEILIG
- PES-GURT BAND
- GURTENDE MIT SPITZHAKEN
- NACH EN 12195-2

ZURRGURT MIT ERGO-RATSCHEN UND SPITZHAKEN



ART.-NR.	ABMESSUNG	TRAGFÄHIGKEIT [KG]	MATERIAL	VPE
323830	8 M X 50 MM	2000	POLYESTER	1

EIGENSCHAFTEN / VORTEILE

- ZWEITEILIG
- PES-GURT BAND
- GURTENDE MIT SPITZHAKEN
- MAX. ZULÄSSIGE ZUGKRAFT IM GERADEN ZUG 2000 DAN, IM UMGELEGTEN ZUG 4000 DAN.
- NACH EN 12195-2

ZURRGURT MIT RATSCHEN UND SPITZHAKEN 8 M X 50 MM



ART.-NR.	ABMESSUNG	TRAGFÄHIGKEIT [KG]	MATERIAL	VPE
323980	8 M X 50 MM	2500	POLYESTER	1

EIGENSCHAFTEN / VORTEILE

- ZWEITEILIG
- PES-GURT BAND
- GURTENDE MIT SPITZHAKEN
- MAX. ZULÄSSIGE ZUGKRAFT IM GERADEN ZUG 2500 DAN, IM UMGELEGTEN ZUG 5000 DAN.
- NACH EN 12195-2

ZURRGURT MIT S-HAKEN



ART.-NR.	ABMESSUNG	TRAGFÄHIGKEIT [KG]	MATERIAL	VPE
323950	5 M X 25 MM	500	POLYESTER	1

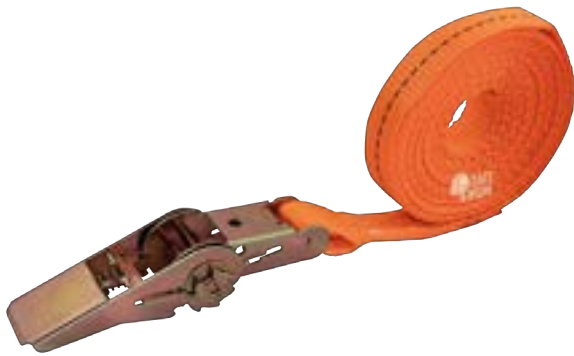
EIGENSCHAFTEN / VORTEILE

- ZWEITEILIG
- PES-GURT BAND
- GURTENDE MIT S-HAKEN
- MAX. ZULÄSSIGE ZUGKRAFT IM GERADEN ZUG 500 DAN, IM UMGELEGTEN ZUG 1000 DAN.
- NACH EN 12195-2

ZURRGURTE



ZURRGURT MIT RATSCHEN 5 M X 25 MM

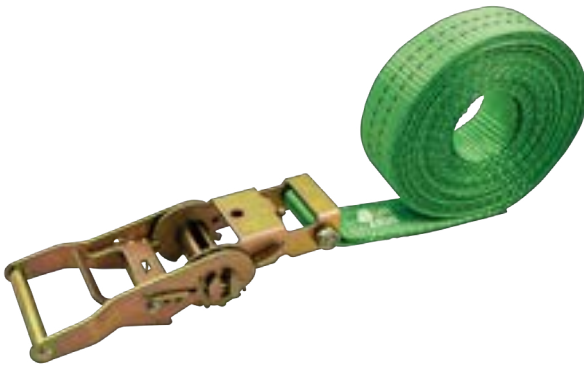


ART.-NR.	ABMESSUNG	TRAGFÄHIGKEIT [KG]	MATERIAL	VPE
323710	5 M X 25 MM	500	POLYESTER	1

EIGENSCHAFTEN / VORTEILE

- EINTEILIG
- PES-GURT BAND
- MAX. ZULÄSSIGE ZUGKRAFT IM GERADEN ZUG 500 DAN, IM UMGELEGTEN ZUG 1000 DAN.
- NACH EN 12195-2

ZURRGURT MIT RATSCHEN 6 M X 35 MM

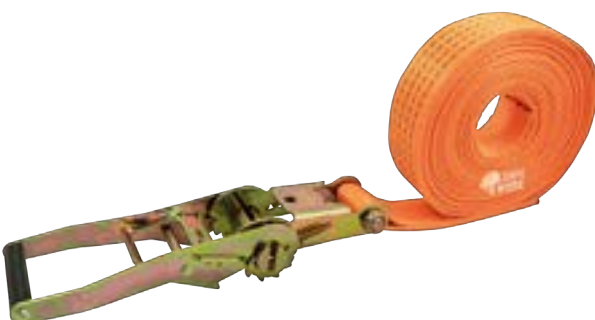


ART.-NR.	ABMESSUNG	TRAGFÄHIGKEIT [KG]	MATERIAL	VPE
323860	6 M X 35 MM	1000	POLYESTER	1

EIGENSCHAFTEN / VORTEILE

- EINTEILIG
- PES-GURT BAND
- MAX. ZULÄSSIGE ZUGKRAFT IM GERADEN ZUG 1000 DAN, IM UMGELEGTEN ZUG 2000 DAN.
- NACH EN 12195-2

ZURRGURT MIT RATSCHEN 8 M X 50 MM



ART.-NR.	ABMESSUNG	TRAGFÄHIGKEIT [KG]	MATERIAL	VPE
323870	8 M X 50 MM	2000	POLYESTER	1

EIGENSCHAFTEN / VORTEILE

- EINTEILIG
- PES-GURT BAND
- MAX. ZULÄSSIGE ZUGKRAFT IM GERADEN ZUG 2000 DAN, IM UMGELEGTEN ZUG 4000 DAN.
- NACH EN 12195-2

ZURRGURT MIT RATSCHEN 5 M X 25 MM



ART.-NR.	ABMESSUNG	TRAGFÄHIGKEIT [KG]	MATERIAL	VPE
323850	5 M X 25 MM	250	POLYESTER	1

EIGENSCHAFTEN / VORTEILE

- EINTEILIG
- PES-GURT BAND
- MAX. ZULÄSSIGE ZUGKRAFT IM GERADEN ZUG 250 DAN, IM UMGELEGTEN ZUG 500 DAN.
- NACH EN 12195-2

ZURRGURT MIT KLEMMSCHLOSS



ART.-NR.	ABMESSUNG	TRAGFÄHIGKEIT [KG]	MATERIAL	INHALT	VPE
323820	2,5 M X 25 MM	125	POLYESTER	2	1
323990	4 M X 25 MM	125	POLYESTER	2	1

EIGENSCHAFTEN / VORTEILE

- EINTEILIG
- PES-GURT BAND
- MAX. ZULÄSSIGE ZUGKRAFT IM GERADEN ZUG 125 DAN, IM UMGELEGTEN ZUG 250 DAN.
- NACH EN 12195-2

ZURRGURT MIT GURTKLEMME



ART.-NR.	ABMESSUNG	TRAGFÄHIGKEIT [KG]	MATERIAL	VPE
323800	3 M X 25 MM	250	POLYESTER	1
323810	5 M X 25 MM	250	POLYESTER	1

EIGENSCHAFTEN / VORTEILE

- EINTEILIG
- PES-GURT BAND
- MAX. ZULÄSSIGE ZUGKRAFT IM GERADEN ZUG 250 DAN, IM UMGELEGTEN ZUG 500 DAN.
- NACH EN 12195-2



**ARBEITSSCHUTZ LIEGT
UNS AM HERZEN ...**

**... DAHER SIND
ALLE UNSERE HANDSCHUHE
NACH EN 388:2016 GETESTET.**



UNIVERSAL



FLEXFIT



PRODUKTBESCHREIBUNG



Die Universalhandschuhe sind flexibel einsetzbare Arbeitshandschuhe für Industrie und Handwerk. Sie sind ideal geeignet für trockene sowie nasse und leicht ölige Arbeitsumgebungen.

ANWENDUNG



- Gartenarbeit
- Montagearbeiten
- Zusammenbau, Prüfung und Verpackung kleiner/empfindlicher Teile
- Gabelstapler- und Kranbetrieb
- Zimmerei, Trockenbau, Bedachung
- Nur für Arbeiten mit minimalen Risiken geeignet: Geringe Stöße und Vibrationen

VORTEILE



- Hoher Tragekomfort mit gutem Feingefühl
- Hervorragende Passform
- Atmungsaktives Material hält die Hände kühl und trocken
- Nitril-Noppen bieten Rutschschutz bei öligen und nassen Bedingungen
- Beschichtung: Nitril-Noppen und Nitril

Technische Information

Prüfungskriterien nach EN 388:2016

Abriebfestigkeit	4	EN388  4131X
Schnittfestigkeit nach herkömmlichem Verfahren	1	
(Weiter-) Reißfestigkeit	3	
Durchstichfestigkeit	1	
Schnittfestigkeit nach neuem Verfahren	X	
Optional: Schutz vor Stößen	-	

Wenn einer der Leistungstests nicht durchgeführt wurde, wird das fehlende Testergebnis durch ein „X“ ersetzt.

ARBEITSHANDSCHUH FLEXFIT

ART.-NR.	BEZEICHNUNG	GRÖÙE	MATERIAL	BESCHICHTUNG	VPE
800491	E200	7 (S)	Nylon/Elasthan	Nitril, glatt	12
800492	E200	8 (M)	Nylon/Elasthan	Nitril, glatt	12
800493	E200	9 (L)	Nylon/Elasthan	Nitril, glatt	12
800494	E200	10 (XL)	Nylon/Elasthan	Nitril, glatt	12
800495	E200	11 (XXL)	Nylon/Elasthan	Nitril, glatt	12

STICHWORTVERZEICHNIS

ERLEICHTERT
DIE SUCHE

A	Abstandshalter LayTec	56
	Adapter für Solarstockschraube	104
	Alienclip	165
	Arbeitshandschuhe	178–179
B	Basisprofil LayTec	50
	BiGHTY Bi-Metall Dünublechschraube	106–107
	BiGHTY Bohrschraube	108
	BiGHTY Bi-Metall DBS Magazinschrauber	109
	Ballastwanne	136
D	Dachhaken FIX-FIT V3	14–15
	Dachhaken FIX-FIT V3 VARIO	16–17
	Dachhaken FIX-FIT V3 VARIO SLIM	18–19
	Dachhaken FIX-FIT V3 HEAVY	20–21
	Dachhaken FIX-FIT V3 VARIO HEAVY	22–23
	Dachhaken FIX-FIT HYBRID	24–25
	Dachhaken LayTec	48
	Dachhaken LayTec MAX	49
	Dachhaken FLEX	74
	Dachhaken BASIC	75
	Dachhaken HEAVY	76
	Dachhaken Schiefer	77
	Dachhaken Biberschwanz	78
	Dachhaken Biberschwanz 2 mm	79
	Dachhaken für Flachziegel	80
	Dachschutzkork	128
E	Endkappen Montageprofil Steildach	31
	Einlegeprofil LayTec	53
	Endkappen LayTec	57
	Endkappen	85
	Eckverbinder	133
	Entwässerungsclip	157
	Erdungsklemme	163
F	Fixierschraube FIX-FIT	30
	FIX-FIT Kreuzverbinder EASY	32
	Fixierschraube LayTec	55
	Fassadensicherung LayTec	63
	Fassadenbefestigung	64–69
	FLD-Montageprofil	116
	FLD-Profilverbinder	117
	FLD-Fuß vorne	118
	FLD-Fuß hinten	119
	FLD-Ballastprofil	120
	FLD-Windschutz	121
	FLD-Gründachfuß vorne	124
	FLD-Gründachfuß hinten	125
G	Grundplatte FIX-FIX V3 1000 mm	33
	Gelenk für Modulaufländerung vorne	134
	Gelenk für Modulaufländerung hinten	135
H	Hammerkopfschraube	160
	H-Profilverbinder, Aluminium	84
I	Indachsystem	34–37
J	Justierklotz L	160

K	Kreuzverbinderhaken FIX-FIT.....	32
	Kurzschiene Trapezblech.....	101
	Kreuzverbinder-Set.....	158-159
	Kabelbinder Solar.....	165
	Kreuzverbinderhaken.....	166
L	Längsverbinder Basisprofil LayTec.....	51
	Längsverbinder Einlegeprofil LayTec.....	54
	L-Profilverbinder SLIM.....	84
	L-Adapter für Solarstockschraube.....	104
	Lastverteilplatte.....	129
M	Montageprofil FIX-FIT.....	26
	Montageprofil FIX-FIT MAX.....	27
	Modulstopper LayTec.....	58
	Montageprofil Steildach.....	82
	Montageprofil Steildach SLIM.....	83
	Montageprofil Trapezblech EASY.....	98
	Montageprofil Trapezblech EASY SLIM.....	99
	Montageprofil Combi.....	100
	Montageprofil Flachdach.....	130
	Modulhalterung für Balkonkraftwerke.....	144-145
	Modulklemmen, Aluminium.....	154
	Modulklemmen für Kurzschiene.....	102
	Modulklemmen FASTFIX.....	28-29 / 155-156
N	Nutenstein M8, Aluminium.....	161
P	Profilverbinder FIX-FIT Cross.....	30
	Profilverbinder LayTec.....	52
	Panelwistec AG Tellerkopf.....	90-91
	Profilverbinder.....	131
	Potentialausgleichsscheibe- und Clip.....	162
S	Solarstockschraube A2.....	103
	Stehfalzklemme.....	105
	Sperrzahnmutter.....	161
	Steckschlüssel.....	107
T	Toolworks Bits.....	31
	Topduo Dachbauschraube Tellerkopf.....	92-93
	T-Profilverbinder.....	132
U	U-Profilverbinder, Aluminium.....	95
	Unterkonstruktion für Minikraftwerke.....	146-149
W	Windschutz.....	137
	Wandkraftwerk.....	150-151
Z	Zylinderkopfschraube DIN 912.....	160
	Zurrgurte.....	172-177

NOTIZEN:

A large grid area for taking notes, consisting of a 20x30 grid of small squares. In the center of the grid, there is a faint, vertical watermark that reads "EUREKA" in a stylized, bold font. The watermark is oriented vertically, with the letters stacked from top to bottom.

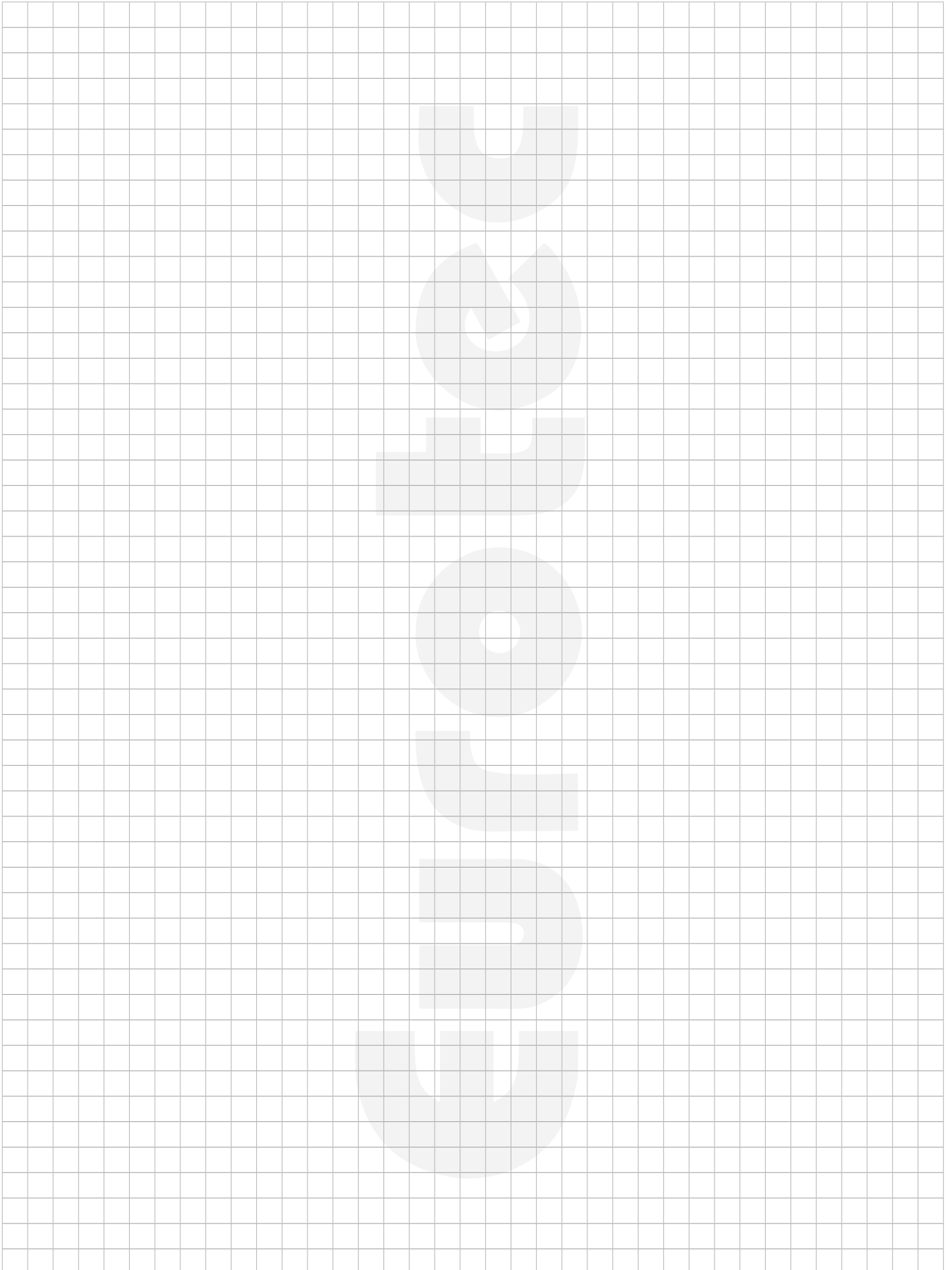
NOTIZEN:

A large grid area for taking notes, consisting of a 20x20 grid of small squares. In the center of the grid, the word 'EUROTEC' is written vertically in a large, light gray, sans-serif font. The letters are stacked from top to bottom: 'E', 'U', 'R', 'O', 'T', 'E', 'C'.

NOTIZEN:

A large grid area for taking notes, consisting of a 20x30 grid of small squares. In the center of the grid, there is a faint, vertical watermark that reads "EUREKA" in a stylized, bold font. The watermark is oriented vertically, with the letters stacked from top to bottom.

NOTIZEN:





VERKAUF- UND LIEFERBEDINGUNGEN

Alle Verkäufe an den Käufer, Besteller und Vertragspartner, nachfolgend Kunde genannt, erfolgen, soweit nicht im Einzelnen andere schriftliche Vereinbarungen getroffen worden sind, nur unter folgenden Bedingungen:

1. Geltungsbereich, Allgemeines

Unsere Geschäftsbedingungen gelten ausschließlich! Entgegenstehende, von unseren Bedingungen abweichende Geschäftsbedingungen unserer Kunden erkennen wir nicht an, es sei denn, wir würden ausdrücklich schriftlich ihrer Geltung zustimmen. Unsere Geschäftsbedingungen gelten auch dann, wenn wir in Kenntnis entgegenstehender oder von unseren Geschäftsbedingungen abweichender Bedingungen Bestellungen vorbehaltlos ausführen. Unsere Geschäftsbedingungen gelten auch für alle künftigen Geschäfte mit unseren Kunden. Die jeweils aktuelle Fassung dieser AGB steht dem Kunden jederzeit unter www.eurotec.team zum Abruf zur Verfügung.

2. Angebot Schriftform

Unsere Angebote sind unverbindlich und freibleibend bis zu unserer endgültigen Auftragsbestätigung. Abschlüsse und Vereinbarungen sowie durch unsere Vertreter vermittelte Geschäfte werden erst durch unsere schriftliche Auftragsbestätigung verbindlich. Mündliche Vereinbarungen, auch im Rahmen der Vertragsabwicklung, haben keine Gültigkeit, wenn sie nicht schriftlich von uns bestätigt sind.

3. Preise, Verpackung, Aufrechnung

Sofern sich aus der Auftragsbestätigung nichts anderes ergibt, gelten unsere Preise ab Werk, ausschließlich Verpackung. Diese wird gesondert in Rechnung gestellt. Der Mindestauftragswert beträgt 50,-Euro. Für Mindermengen erheben wie eine Bearbeitungsgebühr von 30,- Euro.

- a) Die gesetzliche Mehrwertsteuer ist in unseren Preisen nicht enthalten. Sie wird in gesetzlicher Höhe am Tag der Rechnungsstellung in der Rechnung gesondert ausgewiesen und erhoben.
b) Die Aufrechnungsrechte kann unser Kunde nur insoweit geltend machen, als Gegenansprüche rechtskräftig festgestellt und unbestritten bzw. anerkannt sind. Die Ausübung eines Zurückbehaltungsrechtes setzt voraus, dass der Gegenanspruch aus dem gleichen Vertragsverhältnis resultiert.

4. Lieferung, Lieferzeit und höhere Gewalt

Soweit schriftlich nichts anderes vereinbart wurde, ist der Leistungsort unsere Betriebsstätte. Die Versendung der Ware erfolgt durch von uns beauftragte Dritte auf Risiko und Kosten des Kunden. Ab dem Zeitpunkt, zu welchem wir die Ware zur Lieferung bereitgestellt und die Versandbereitschaft dem Kunden mitgeteilt haben, trägt der Kunde die Gefahr des zufälligen Untergangs und der zufälligen Verschlechterung der Sache. Das gilt auch dann, wenn sich der Versand infolge von Umständen, die wir nicht zu vertreten haben, verzögert. Der rechtzeitige Zeitpunkt der Übergabe der Ware an eine Spedition setzt eine rechtzeitige Bestellung durch unseren Kunden voraus. Bei rechtzeitiger Übergabe der Ware an die beauftragte Speditionsfirma haften wir nicht für deren verspätete Zustellung beim Kunden. Dies gilt auch dann, wenn mit dem Kunden eine Lieferfrist, insbesondere auf eine Baustelle, vereinbart wurde. In diesem Zusammenhang erhobene Eilzuschläge können dem Kunden dann erlassen werden, wenn die rechtliche Grundlage dafür gegeben ist, diesen Zuschlag auch dem Spediteur in Abzug zu bringen.

Angaben über Lieferzeiten sind grundsätzlich nur als annähernd und unverbindlich anzusehen. Sie beginnen mit dem Datum unserer Auftragsbestätigung, jedoch nicht vor der völligen Klarstellung aller Einzelheiten des Auftrages. Sie ist eingehalten, wenn bis zu ihrem Ablauf die Ware das Werk verlassen hat oder die Versandbereitschaft mitgeteilt ist. Sie verlängern sich, unbeschadet unserer Rechte aus Verzug des Kunden, um den Zeitraum, um den der Kunde mit seinen Verpflichtungen aus diesem oder anderen Aufträgen uns gegenüber in Verzug ist.

U.a. entbinden uns folgende Gründe auch bei unseren Lieferanten von der Verpflichtung zur Einhaltung der Lieferzeit und berechtigen uns zur Verlängerung der Lieferfristen, zur Ausführung von Teillieferungen oder zum ganzen oder teilweisen Rücktritt von noch nicht erfüllten Teil des Vertrages, ohne dass wir hierdurch schadenersatzpflichtig werden vorausgesetzt, uns fällt nicht Vorsatz oder grobe Fahrlässigkeit zur Last. Betriebsstörungen und Lieferungserschwernisse jeder Art, z.B. Maschinen-, Waren-, Material- oder Brennstoffmangel oder Ereignisse höherer Gewalt, z.B. Aus- und Einfuhrverbote, Brände, Streik, Ausspernung sowie neue behördliche Maßnahmen, die auf Erzeugungskosten und Versand nachteilig einwirken.

5. Versand

Der Versand erfolgt auf Rechnung und Gefahr des Kunden auch dann, wenn Franko-Lieferung vereinbart wurde. Mehrkosten für Expressversand gehen in jedem Fall zu Lasten des Kunden. Von uns entrichtete Frachten sind nur als für den Kunden gemachte Frachtvorlage zu betrachten. Mehrfrachten für Eil- und Expressgut gehen zu Lasten des Kunden, auch wenn wir im Einzelfalle die Transportkosten übernehmen haben.

Versandbereit gemeldete Ware muss sofort übernommen werden und wird als ab Werk geliefert berechnet. Geht die Ware in das Ausland oder unmittelbar an Dritte, so hat die Untersuchung und Abnahme in unserem Werk zu erfolgen, andernfalls gilt die Ware unter Ausschluss jeder Rüge als vertragsgemäß geliefert. Die Gefahr einschließlich einer Beschlagnahme geht mit der Übergabe der Ware an den Spediteur oder Frachtführer, spätestens jedoch mit dem Verlassen unseres Betriebes auf den Kunden über. Rücksendungen bedürfen grundsätzlich der vorherigen Abstimmung mit unserem Verkaufs Innendienst. Mangelfreie Waren werden nur mit unserem ausdrücklichen Einverständnis zurückgenommen. Die Gutschrift der Waren erfolgt dann unter Abzug von 25 % Rücknahmegebühr pro Position bzw. gegen mind. 50 € Wiedereinlagerungskosten. Belastungsanzeigen werden grundsätzlich nicht anerkannt.

6. Muster- und Schutzrechte

Der Kunde trägt allein die Verantwortung und haftet dafür, dass die von ihm bestellte Ware Schutzrechte Dritter nicht verletzt. Von unserer Seite erfolgt keine Nachprüfung in dieser Hinsicht. Von Unterlassungs- bzw. Schadenersatzansprüchen Dritter stellt uns der Kunde frei. Werden wir auf Unterlassung in Anspruch genommen, so trägt der Kunde die Prozesskosten und leistet uns Ersatz für den bei uns entstandenen Schaden.

7. Abnahme, Mengentoleranzen und Abrufe

Bei Abschlüssen mit fortlaufender Auslieferung ist die Ware während der Vertragszeit in möglichst gleichmäßigen Monatsmengen abzunehmen. Bei nicht rechtzeitigem Abruf sind wir nach fruchtloser Nachfrist-Setzung berechtigt, die Einteilung nach eigenem Ermessen selbst vorzunehmen, oder von dem noch unerledigten Teil des Vertrages zurückzutreten, oder Anspruch auf Schadenersatz wegen Nichterfüllung zu erheben. Bei Abrufaufträgen sind die Abrufe grundsätzlich innerhalb von 12 Kalendermonaten vorzunehmen. Mehr- oder Minderlieferungen bis zu 10% der Bestellung sind zulässig.

8.1 Zahlungsbedingungen Rechnung, Zurückbehaltung

Rechnungen sind zahlbar unabhängig vom Eingang der Ware und unbeschadet des Rechtes der Mängelrüge innerhalb 10 Tagen ab Rechnungsdatum mit 2% Skonto oder innerhalb 30 Tagen netto.

Zahlung mittels Akzept oder Kundenwechsel bedarf einer besonderen vorherigen schriftlichen Vereinbarung. Bei Zahlung durch Akzept Laufzeit nicht über 3 Monate ausgestellt innerhalb 1 Woche nach Rechnungsdatum werden Diskontspesen berechnet.

Gutschriften über Wechsel oder Schecks gelten vorbehaltlich des Einganges und unbeschadet früherer Fälligkeit des Kaufpreises bei Verzug des Kunden. Sie erfolgen mit der Wertstellung des Tages, an dem wir über den Gegenwert verfügen können; die Diskontspesen werden zum jeweiligen Banksatz berechnet.

Bei Zielüberschreitungen können vorbehaltlich sonstiger Rechte Zinsen und Provisionen gemäß den jeweiligen Banksätzen für Überziehungskredite berechnet werden, mindestens aber Zinsen in Höhe von 5% über dem jeweiligen Diskontsatz der Deutschen Bundesbank.

Alle unsere Forderungen werden unabhängig von der Laufzeit etwa hereingekommener und gutgeschriebener

Wechsel sofort fällig, wenn die Zahlungsbedingungen nicht eingehalten oder uns Zustände bekannt werden, die nach unserer Ansicht geeignet sind, die Kreditwürdigkeit des Kunden zu mindern.

Wir sind dann auch berechtigt, noch ausstehende Lieferungen nur gegen Vorauszahlung auszuführen und nach angemessener Nachfrist vom Vertrag zurückzutreten und wegen Nichterfüllung Schadenersatz zu verlangen.

Wir können außerdem die Weiterveräußerung und die Verarbeitung der gelieferten Ware untersagen und deren Rückgabe oder die Übertragung des mittelbaren Besitzes an der gelieferten Ware auf Kosten des Kunden verlangen. Der Kunde ermächtigt uns schon jetzt, in den genannten Fällen den Betrieb des Kunden zu betreten und die gelieferte Ware wegzunehmen.

Wir haben Anspruch auf nach Art und Umfang übliche Sicherheiten für unsere Forderungen, auch soweit sie bedingt oder befristet sind. Eine Aufrechnung oder Zurückhaltung von Zahlungen wegen irgendwelcher Gegenansprüche oder Mängelrügen ist ausgeschlossen, ausgenommen unstrittige Forderungen oder rechtskräftige festgestellte.

8.2 Zahlungsbedingungen für Webshop-Kunden

Zahlung ausschließlich per Vorauskasse. Nach dem Bestellvorgang in unserem Online-Shop, erhalten Sie eine Email mit den Kontodaten unseres Geschäftskontos. Der Rechnungsbetrag ist binnen 7 Tagen auf unser Konto zu überweisen. Erst nach Eingang Ihrer Zahlung können wir Ihren Auftrag ausführen.

9. Eigentumsvorbehalt

Bis zur vollständigen Tilgung sämtlicher Verbindlichkeiten aus der Geschäftsverbindung und insbesondere bis zur Herstellung der Zahlung gegebenen Wechsel und Schecks auch der Finanzwechsel bleibt die von uns gelieferte Ware unser Eigentum und kann im Falle des Zahlungsverzuges von uns auf Kosten des Kunden wieder zurückgenommen werden. Der Kunde ist bis zu diesem Zeitpunkt nicht berechtigt, die Ware an Dritte zu verpfänden oder zur Sicherung zu übereignen; er darf sie nur im Rahmen seines laufenden Geschäftsverkehrs weiter verkaufen oder verarbeiten. Der Kunde hat von einer Pfändung oder jeder anderen Beeinträchtigung unserer Rechte durch Dritte unverzüglich zu benachrichtigen.

Der Kunde erwirbt an der von uns gelieferten Ware im Falle der Weiterverarbeitung kein Eigentum gemäß § 950 BGB, da eine etwaige Verarbeitung durch den Kunden in unserem Auftrag erfolgt.

Die neu hergestellte Sache dient unbeschadet der Rechte Dritter Lieferanten zu unserer Sicherung bis zur Höhe unserer Gesamtforderung aus der Geschäftsverbindung. Sie wird vom Kunden für uns verwahrt und gilt als Ware im Sinne dieser Bedingungen. Wird die Sache mit anderen uns nicht gehörenden Gegenständen vermischt oder sonst wie verbunden, so erwerben wir zumindest Miteigentum an der neuen Sache im Verhältnis des Wertes der Vertragsache zu anderen mit verarbeiteten Gegenständen. Veräußert der Kunde die von uns gelieferte Ware gleich in welchem Zustand so tritt er hiermit schon jetzt bis zur völligen Tilgung aller unserer Forderungen aus Warenlieferungen die ihm aus Veräußerungen entstehenden Forderungen gegen seine Abnehmer mit allen Nebenrechten an uns ab. Auf unser Verlangen ist der Kunde verpflichtet, die Abtretung den Unterstellern bekanntzugeben und uns die zur Geltendmachung unserer Rechte gegen die Unterbesteller erforderlichen Auskünfte zu geben sowie die Unterlagen auszuhändigen. Übersteigt der Wert der uns gegebenen Sicherungen unsere Lieferforderungen insgesamt um mehr als 20%, so sind wir auf Verlangen des Kunden insoweit zur Rückübertragung verpflichtet. Ist der Eigentumsvorbehalt oder die Abtretung nach dem Recht, in dessen Bereich sich die Ware befindet, nicht wirksam, so gilt die dem Eigentumsvorbehalt oder der Abtretung in diesem Bereich entsprechende Sicherheit als vereinbart. Ist hierbei die Mitwirkung des Kunden erforderlich, so hat er alle Maßnahmen zu treffen, die zur Begründung solcher Rechte erforderlich sind.

10. Mängelrügen und Haftung

Gewährleistungsrechte unseres Kunden setzen voraus, dass dieser seinen gesetzlichen Pflichten nach §§ 377, 378 HGB im Hinblick auf Untersuchungs- und Rügeobliegenheiten ordnungsgemäß nachgekommen ist. Beim Vorliegen von Mängeln sind wir nach unserer Wahl zur Mängelbeseitigung oder Ersatzlieferung berechtigt; sind wir dazu nicht bereit oder nicht in der Lage, insbesondere verzögert sich die Mängelbeseitigung / Ersatzlieferung über angemessene Fristen hinaus aus Gründen, die wir zu vertreten haben oder schlägt in sonstiger Weise die Mängelbeseitigung / Ersatzlieferung fehl, so ist unser Kunde nach seiner Wahl berechtigt, vom Vertrag zurückzutreten oder eine entsprechende Minderung des Preises zu verlangen. Soweit nicht nachstehend anderes geregelt, sind weitergehende Ansprüche des Kunden, gleich aus welchen Rechtsgründen, ausgeschlossen. Wir haften nicht für Schäden, die nicht am Liefergegenstand selbst entstanden sind. Insbesondere haften wir nicht für entgangenen Gewinn oder sonstige Vermögensschäden des Kunden.

Die vorstehende Haftungsfreistellung gilt nicht, soweit die Schadensursache auf Vorsatz oder grober Fahrlässigkeit beruht; sie gilt ferner nicht, wenn der Kunde wegen des Fehlens einer zugesicherten Eigenschaft Schadenersatzansprüche wegen Nichterfüllung geltend macht. Sofern wir fahrlässig eine vertragswesentliche Pflicht verletzen, ist unsere Ersatzpflicht für Personen- oder Sachschäden auf die Deckungsumme unserer Produkthaftpflichtversicherung beschränkt. Wir sind bereit, dem Kunden auf Verlangen Einblick in unsere Police zu gewähren. Die Gewährleistungsfrist beträgt 6 Monate, gerechnet ab Gefahrenübergang. Diese Frist ist eine Verjährungsfrist. Die Frist gilt auch für Ansprüche gemäß §§ 1,4 Produkthaftungsgesetz. Sofern unsere Haftung ausgeschlossen oder beschränkt ist, gilt dies auch für die persönliche Haftung unserer Angestellten, Arbeitnehmer, Mitarbeiter, Vertreter und Erfüllungsgehilfen. Die Rücksendung bestandener Ware darf nicht ohne vorherige Einholung unseres schriftlichen Einverständnisses erfolgen, da wir sonst die Annahme zu Lasten des Absenders verweigern können. Waren, die teilweise oder ganz verarbeitet wurden, werden auf keinen Fall zurückgenommen.

Soweit verfügbar, ist der Kunde dazu verpflichtet, sich mittels technischer Beschreibungen und auf der Basis seines Fachwissens über die Anwendungstauglichkeit des erworbenen Produktes für seinen beabsichtigten Anwendungsfall zu vergewissern und sich mit der Anwendung dieses Produktes vertraut zu machen. Ist er mit der Anwendung nicht vertraut, so stehen ihm Mitarbeiter unseres Unternehmens beratend zur Verfügung. Für alle Auskünfte und Beratungen unserer Mitarbeiter gilt, dass diese sorgfältig und gewissenhaft erfolgen. Keinesfalls ersetzen diese Auskünfte und Beratungen die unabdingbaren Beratungsleistungen und baubegleitenden Dienstleistungen von Architekten und Fachplanungsunternehmen. Hierzu sind ausschließlich die hierzu autorisierten Berufsgruppen berechtigt.

11. Erfüllungsort, Gerichtsstand, Sonstiges

Verbraucherinformation: Nichtteilnahme an einem Streitbeilegungsverfahren. Wir sind weder bereit noch verpflichtet, an einem Streitbeilegungsverfahren vor einer Verbraucherschlichtungsstelle teilzunehmen. Erfüllungsort für sämtliche Verpflichtungen aus diesem Vertrag auch für Scheck- und Wechselverbindlichkeiten ist der Sitz unserer Firma. Gerichtsstand für sämtliche Streitigkeiten aus der Vertragsbeziehung ist, sofern unser Kunde Kaufmann ist, nach unserer Wahl das Amtsgericht Hagen.

Verträge mit unserem Kunden unterliegen ausschließlich deutschem Recht unter Ausschluss des UN Kaufrechtes vom 11.04.1980. Vertragsprache ist deutsch.

Hagen, den 16. Februar 2018

E.u.r.o.Tec GmbH

Unter dem Hofe 5 - 58099 Hagen

Geschäftsführung: Markus Rensburg, Gregor Mamys

Registergericht: Amtsgericht Hagen Registernummer: HRB 3817 USt-IdNr: DE 812674291

Steuernummer: 321/5770/0639

Tel. +49 2331 62 45-0 · Fax +49 2331 62 45-200 · E-Mail info@eurotec.team · www.eurotec.team

Eurotec®

Der Spezialist für Befestigungstechnik

Herausgeber: E.u.r.o.Tec GmbH - Stand: 03/2026
Für den Inhalt sind Irrtümer einschließlich technischer Änderungen und Ergänzungen vorbehalten.
Alle Maße sind Kreis-Abgaben. Modell- und Farbabweichungen sowie Irrtümer vorbehalten.
Für Druckfehler keine Haftung. Nachdruck, (auch auszugsweise) ist nur mit Genehmigung der E.u.r.o.Tec GmbH gestattet.

E.u.r.o.Tec GmbH

Unter dem Hofe 5 · D-58099 Hagen

Tel. +49 2331 62 45-0

Fax +49 2331 62 45-200

E-Mail info@eurotec.team

Folgen Sie uns



www.eurotec.team